

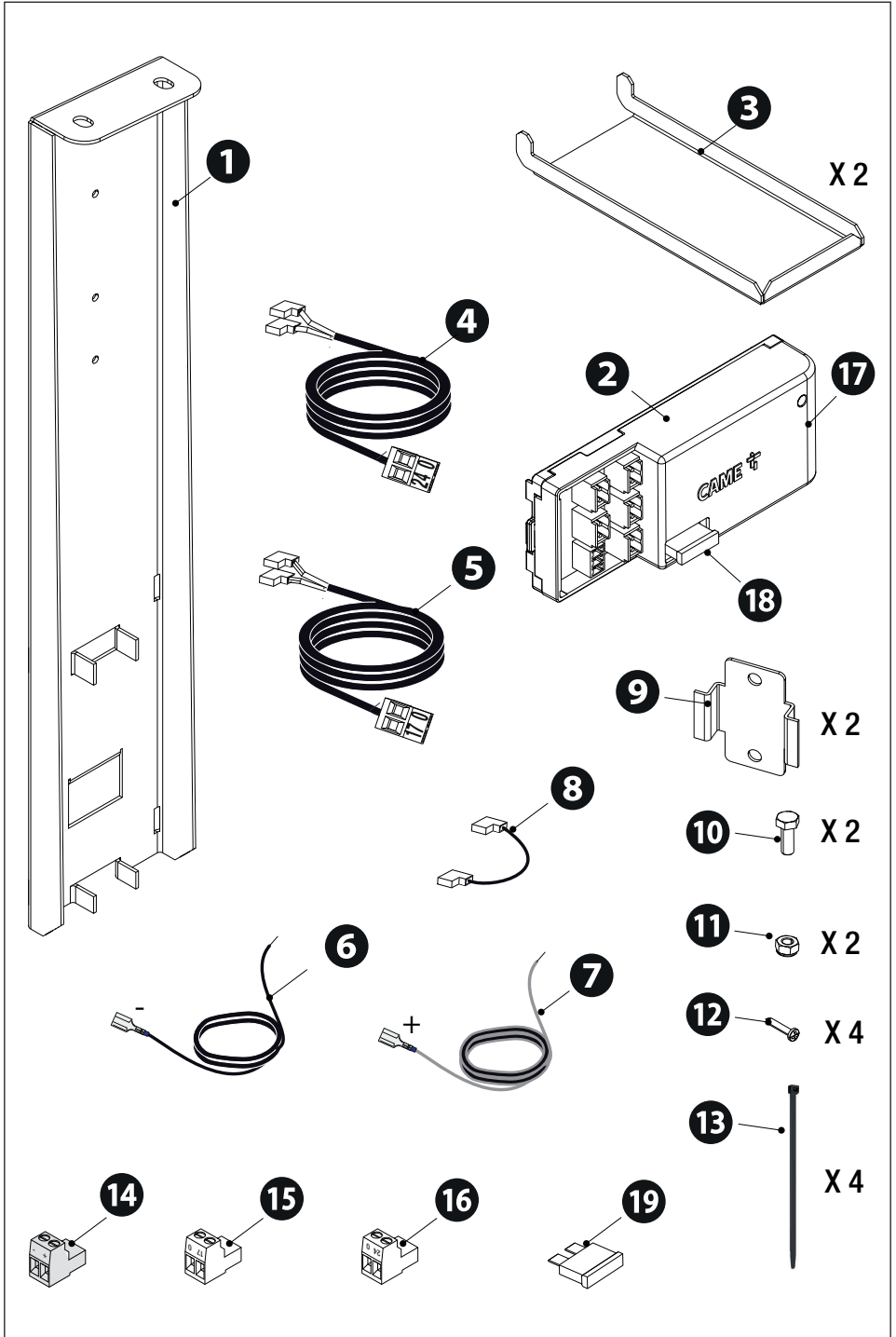


FA01770M4C



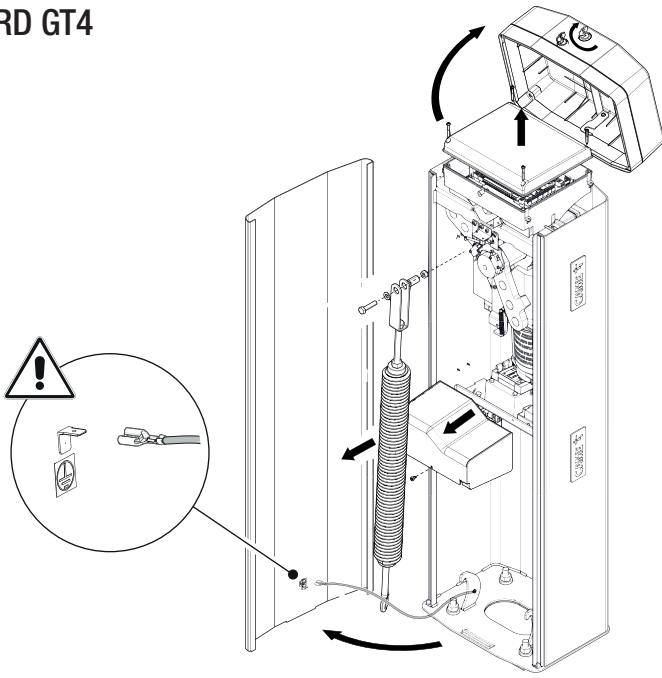
803XA-0290

PL	Polski
HU	Magyar
HR	Hrvatski
UK	Українська



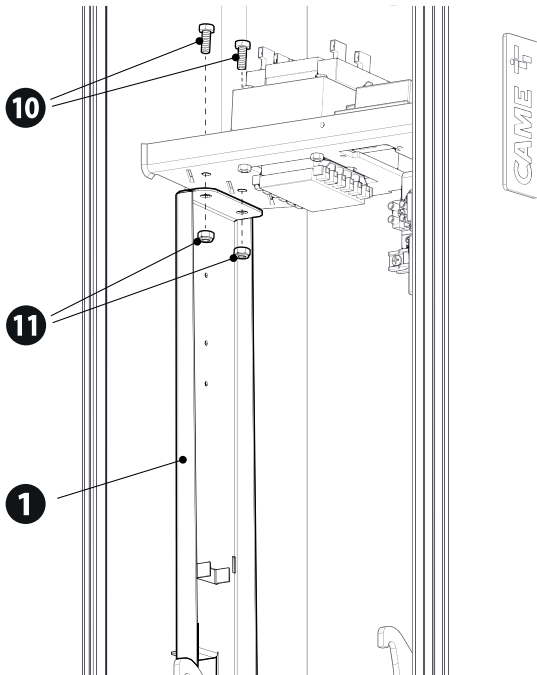
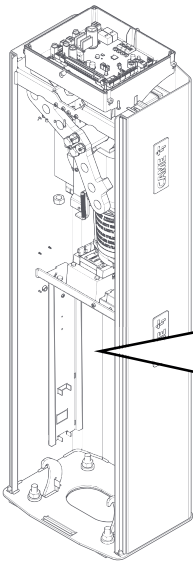
# GARD GT4

A

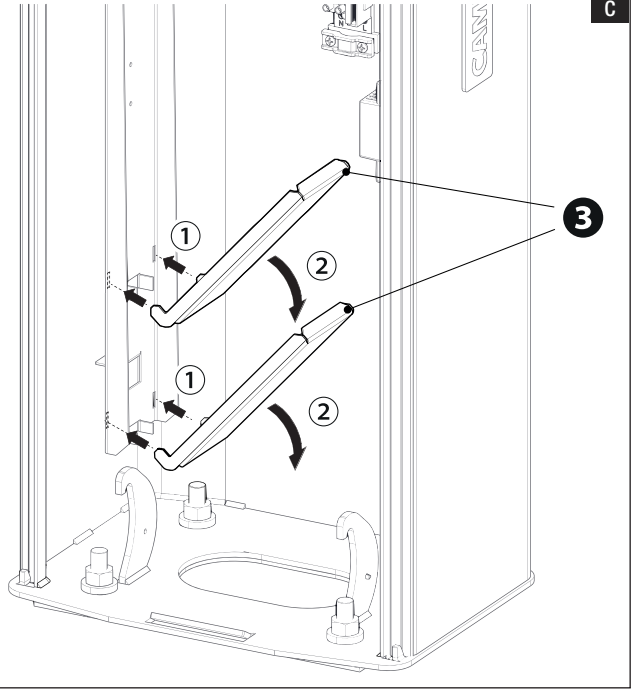
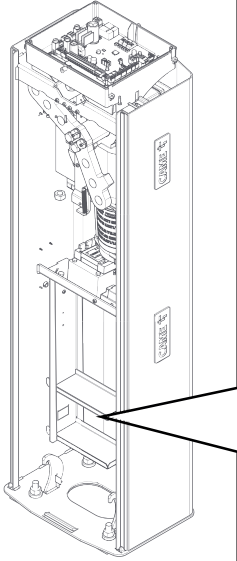


# GARD GT4

B

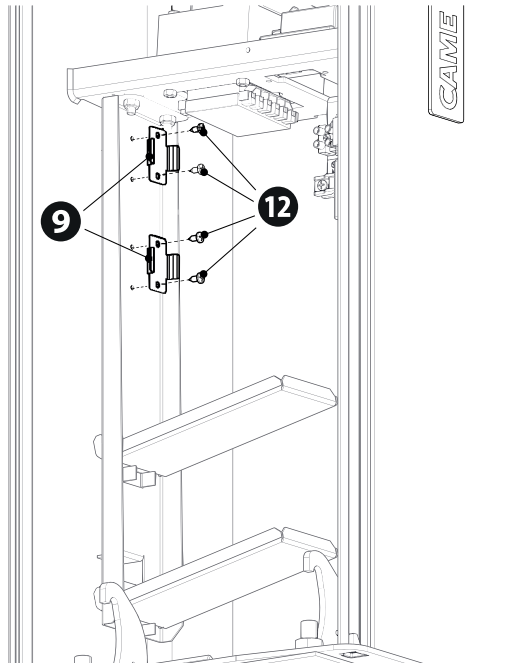
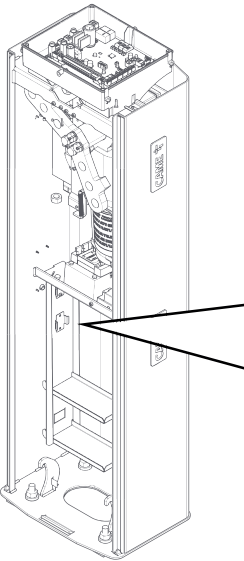


# GARD GT4



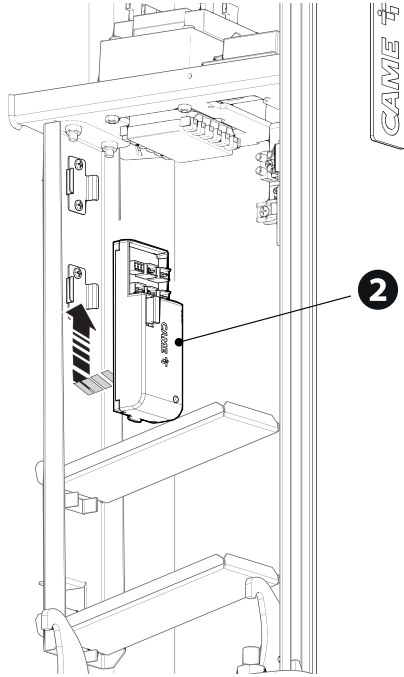
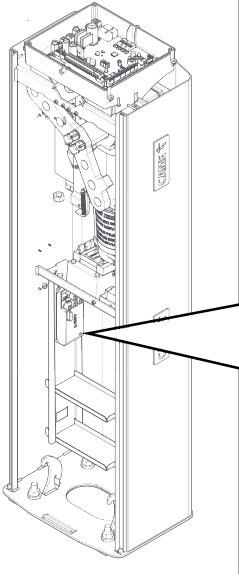
C

# GARD GT4



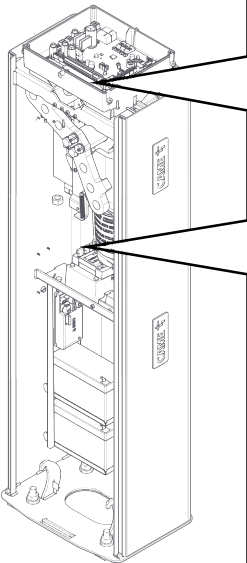
D

# GARD GT4

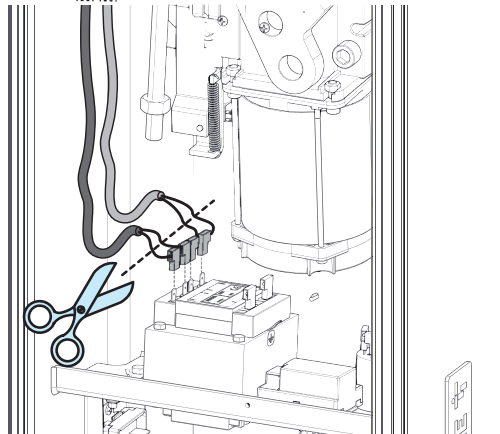
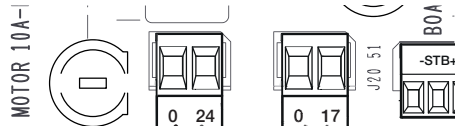


E

# GARD GT4

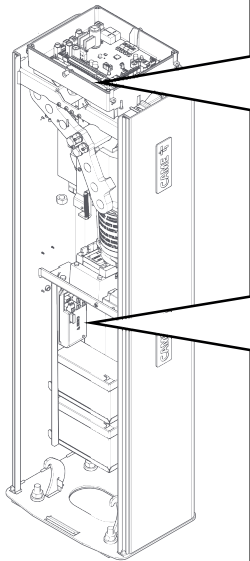


## ZL 392 Control board

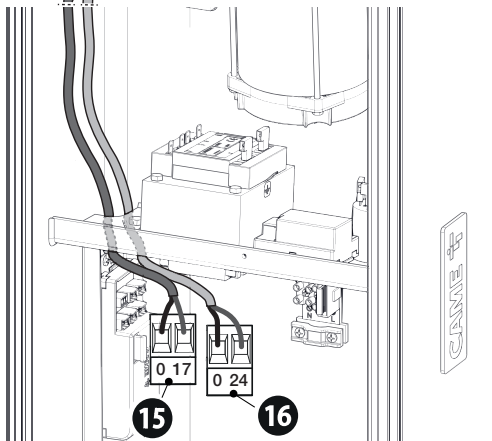
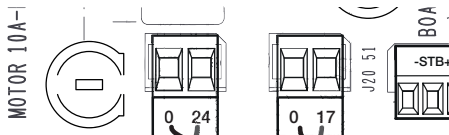


F

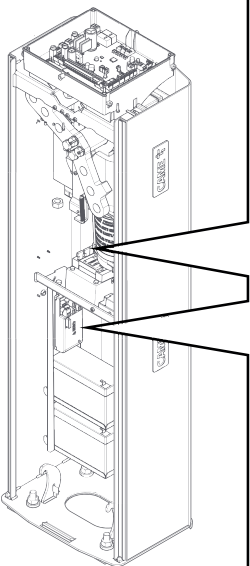
# GARD GT4



## ZL 392 Control board

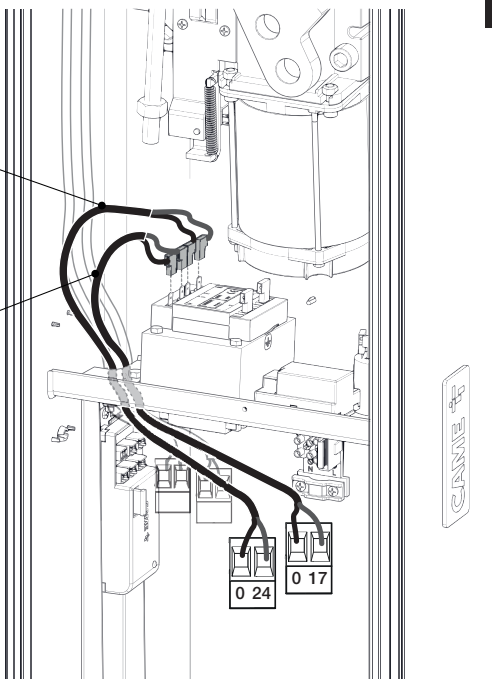


# GARD GT4



4

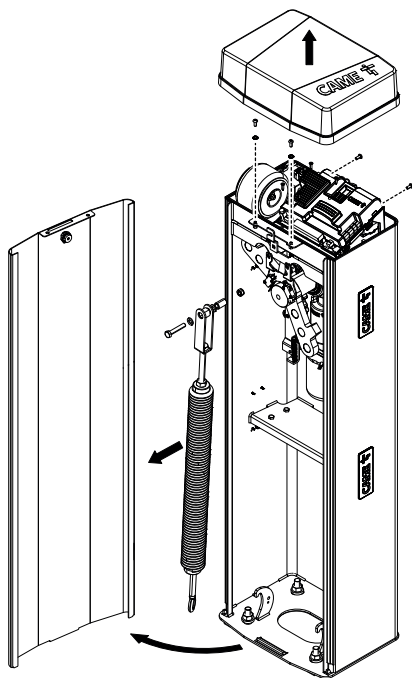
5





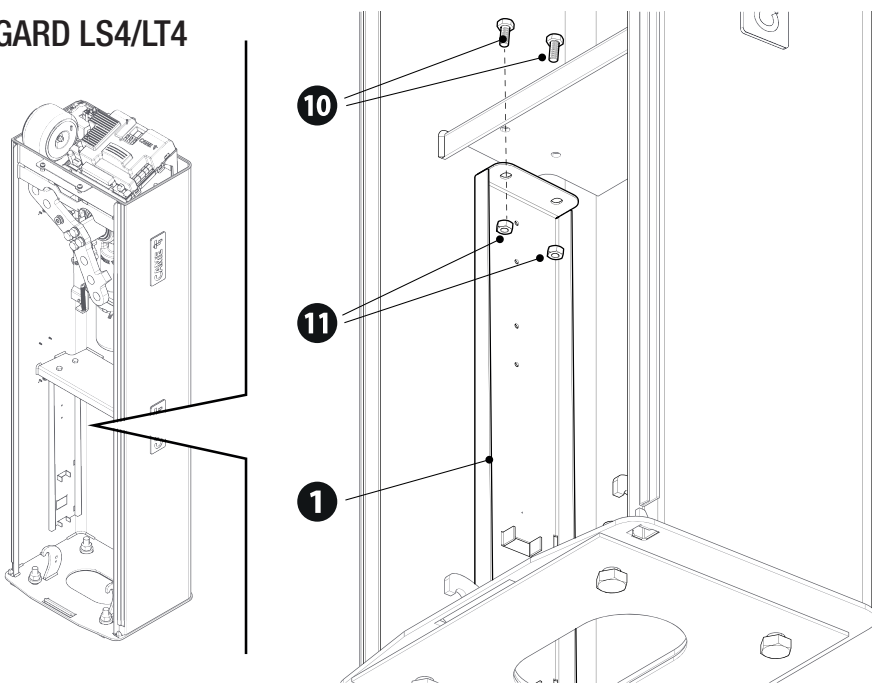
# GARD LS4/LT4

A

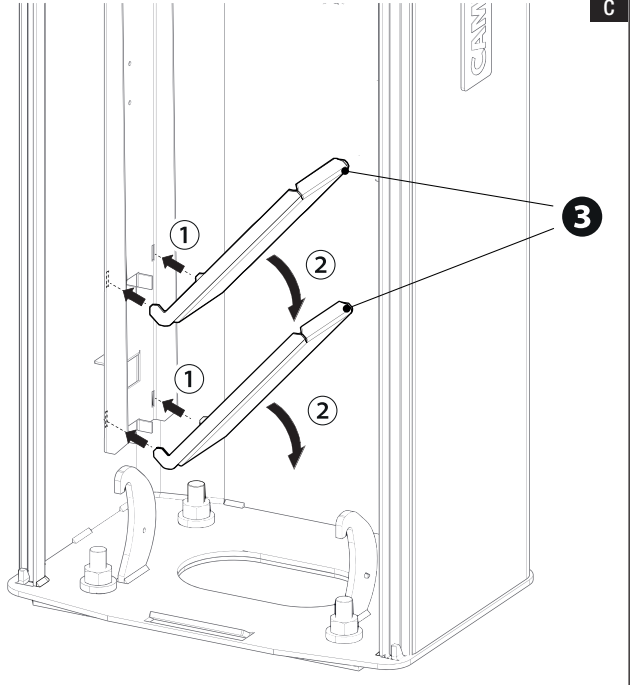
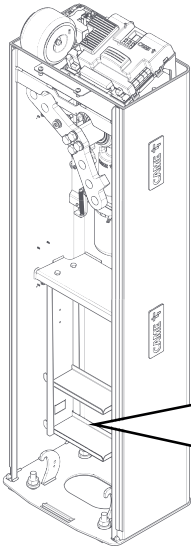


# GARD LS4/LT4

B

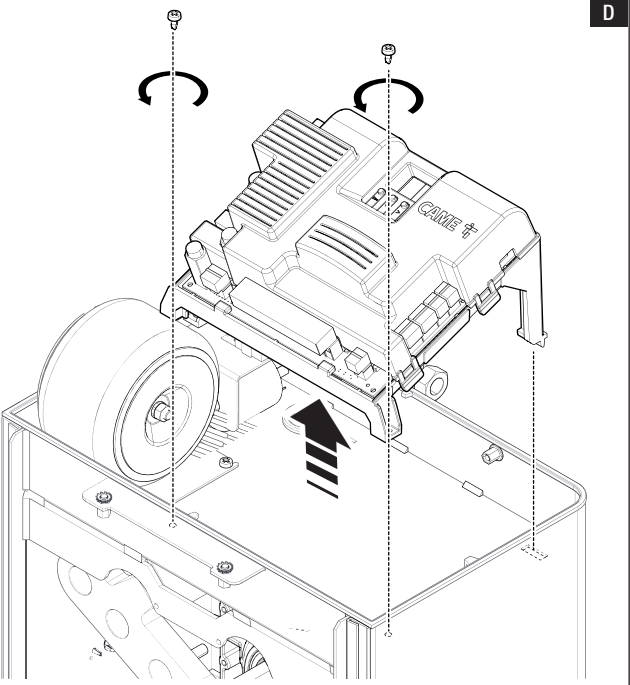
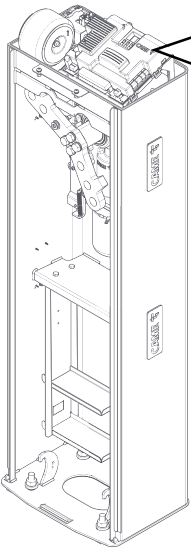


# GARD LS4/LT4



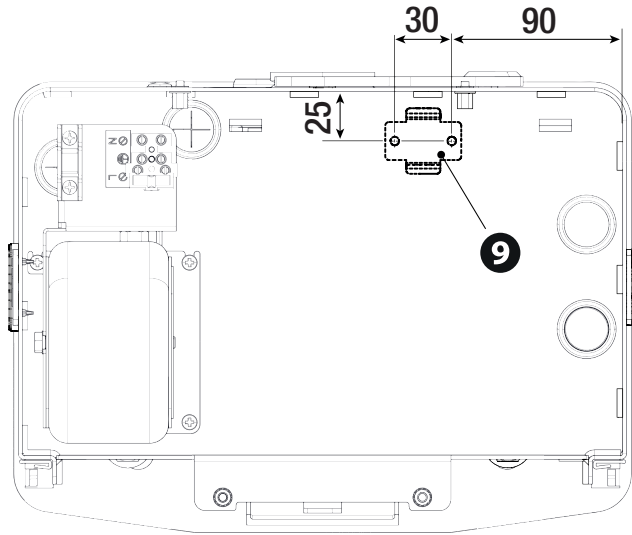
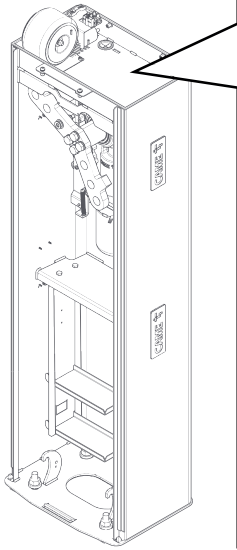
# D

# GARD LS4/LT4



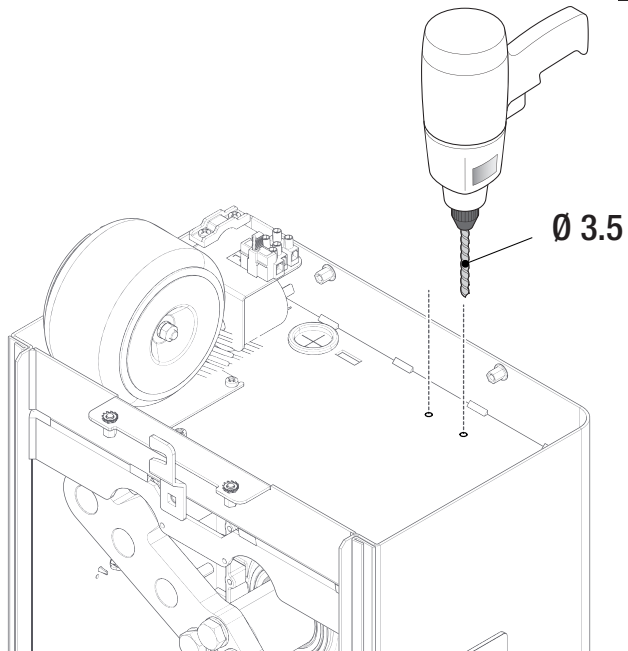
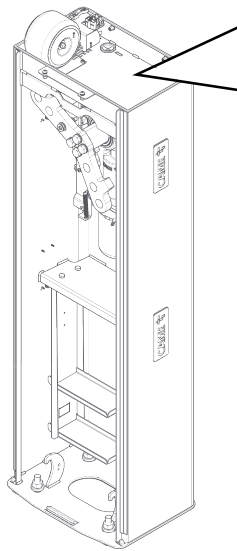
# GARD LS4/LT4

E



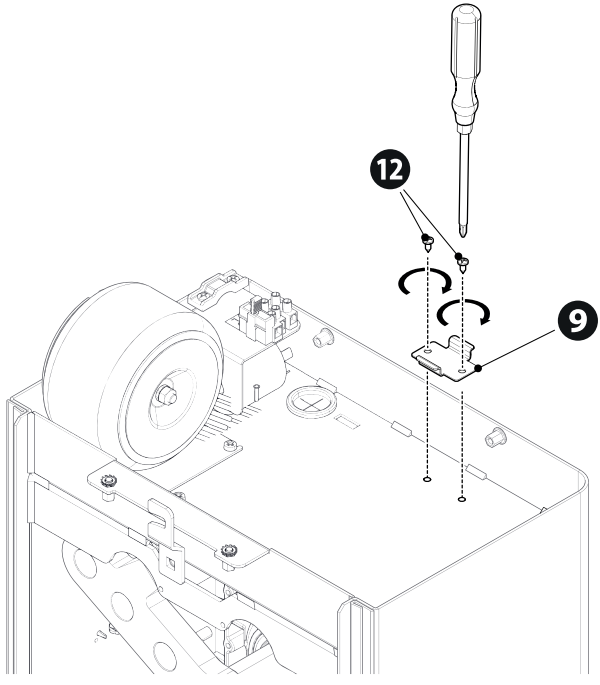
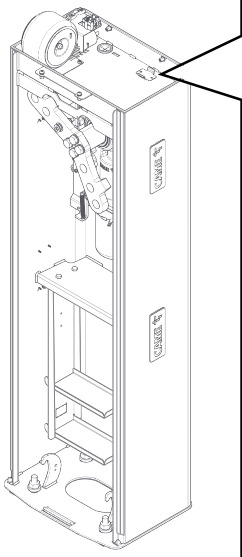
# GARD LS4/LT4

F



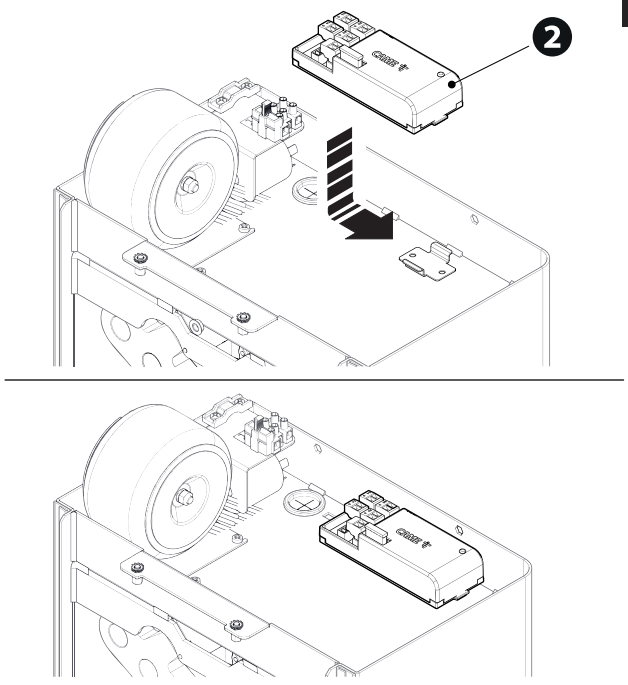
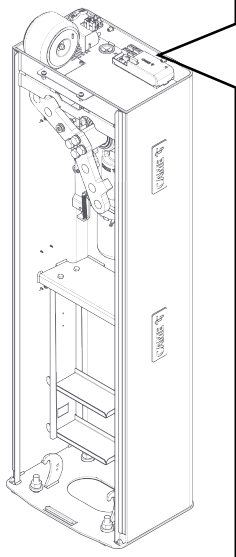
G

# GARD LS4/LT4



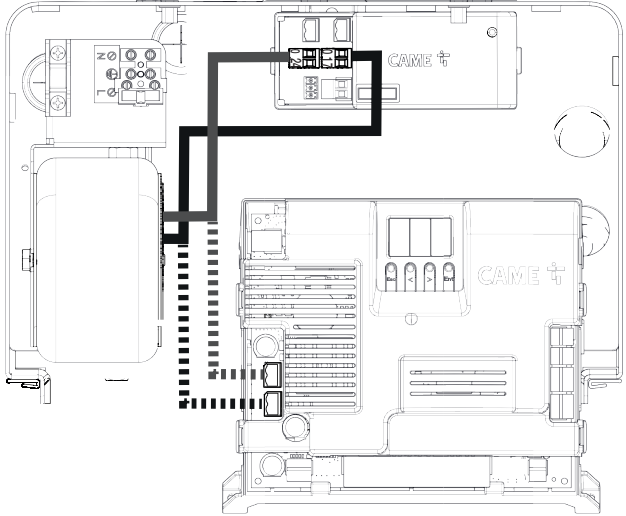
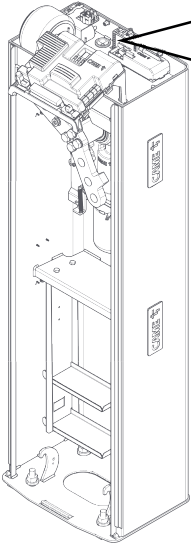
H

# GARD LS4/LT4



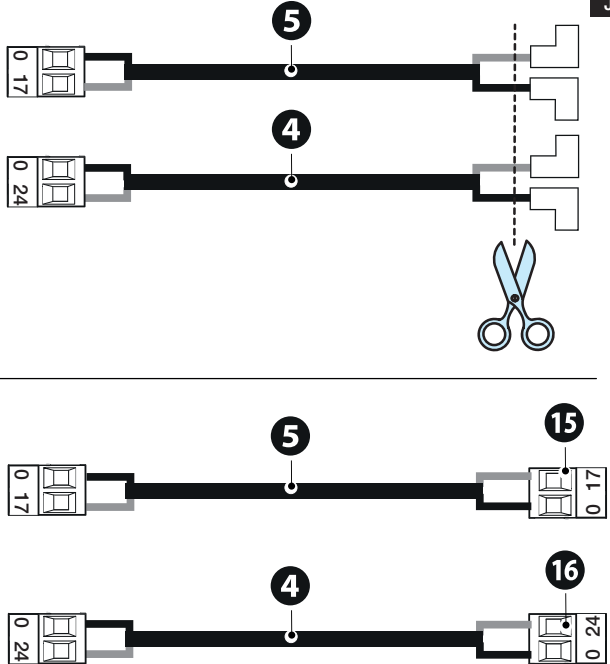
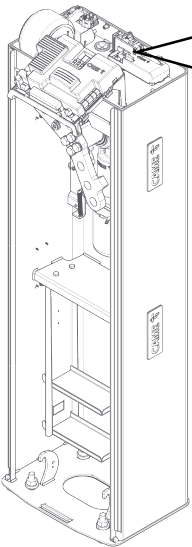
# GARD LS4/LT4

I



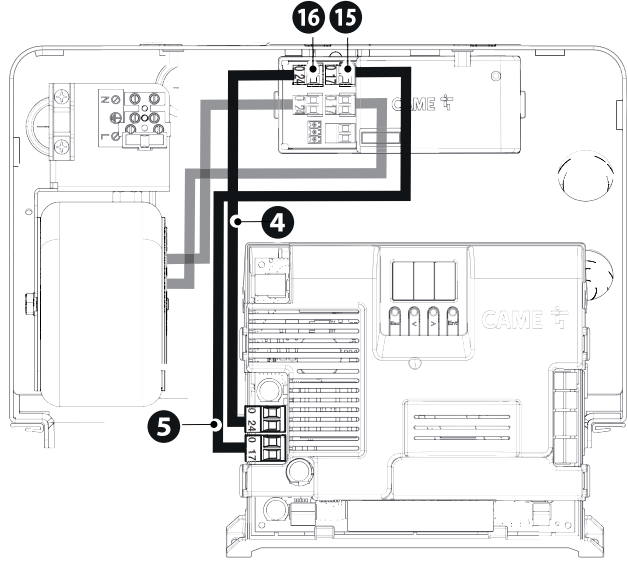
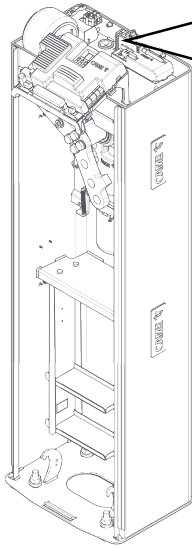
# GARD LS4/LT4

J



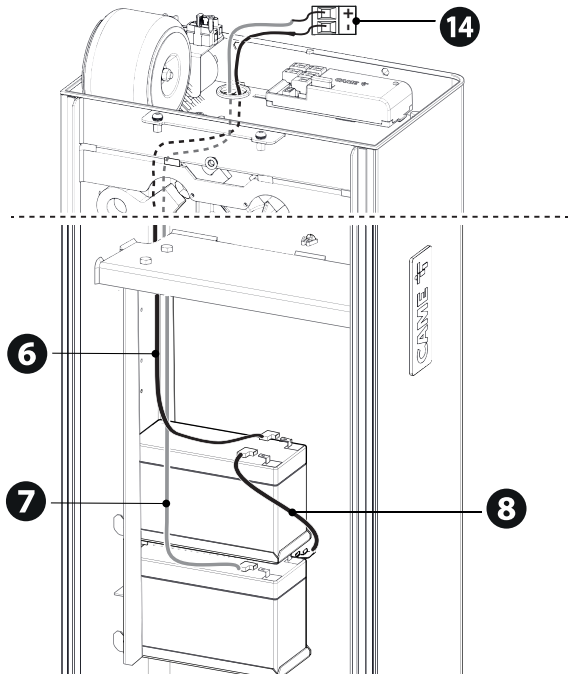
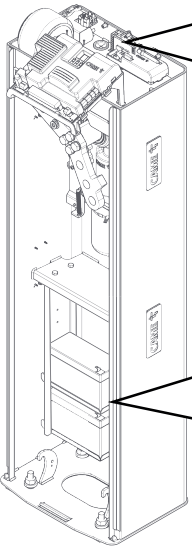
# GARD LS4/LT4

K



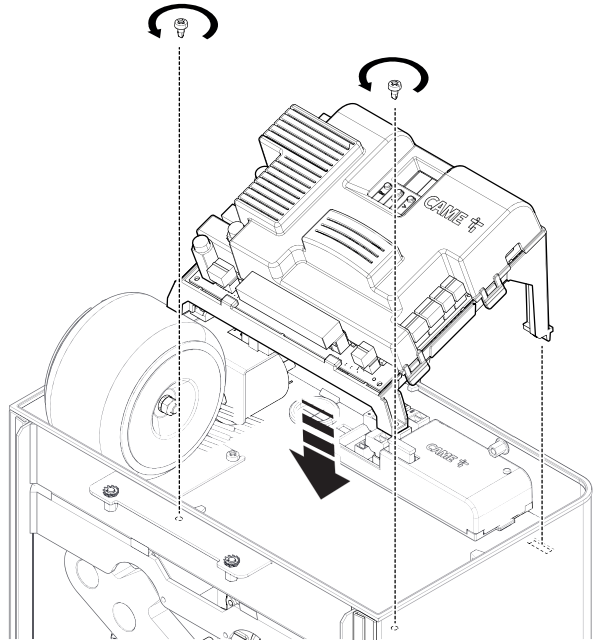
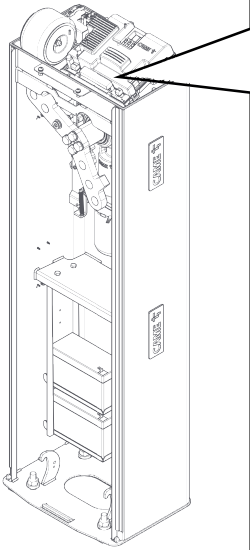
# GARD LS4/LT4

L



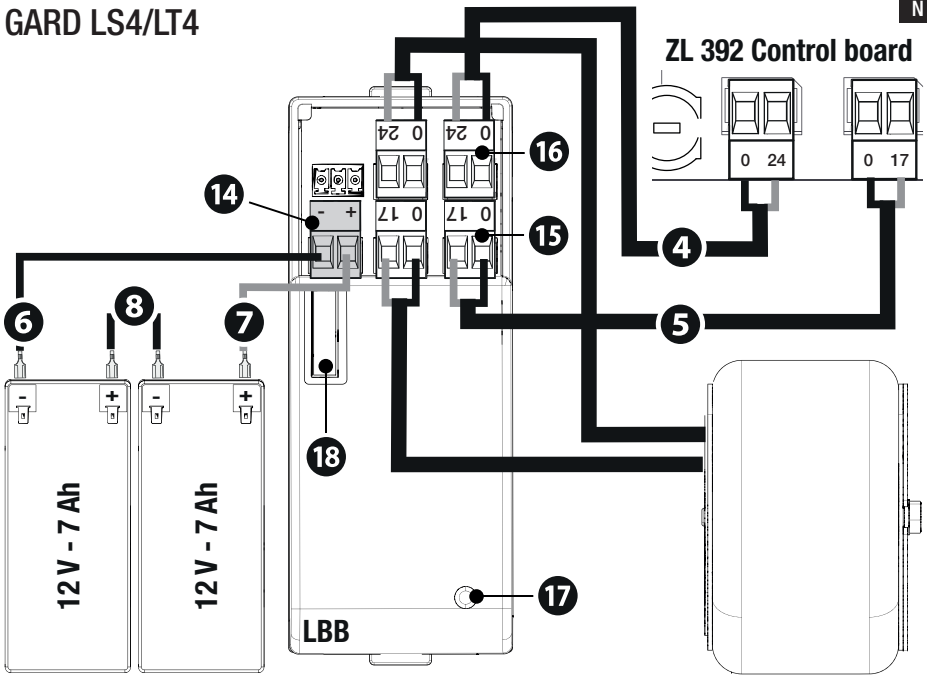
# GARD LS4/LT4

M



# GARD LS4/LT4

N



Уважно прочитайте інструкції перед початком установки і виконанням дій, вказаних виробником. • Виріб слід використовувати виключно за призначенням; будь-яке інше використання має вважатися небезпечним. • Виробник не несе відповідальності за шкоду, заподіяну неправильним, помилковим або недбалим використанням приладу.

- Перш ніж приступати до електричних підключень, вимкніть електричне живлення та відключіть акумулятори (якщо вони є).
- Прокладка кабелів, монтаж, підключення та приймальні випробування мають виконуватися з дотриманням вимог стандартів якості та діючих норм і законів.
- Виріб відповідає діючим директивам, що на нього розповсюджуються.

**Виведення з експлуатації та утилізація**

Не викидайте пакувальний матеріал і прилад після закінчення терміну служби разом із побутовими відходами, а утилізуйте згідно з вимогами законодавства, чинного в країні використання виробу. Компоненти, для яких передбачена повторна переробка, відзначені спеціальним символом із позначенням матеріалу виготовлення. ВСІ ДАНІ ТА ІНФОРМАЦІЯ, ЯКІ МІСТЯТЬСЯ В ЦЬЙ ІНСТРУКЦІЇ, МОЖУТЬ БУТИ ЗМІНЕНІ В БУДЬ-ЯКИЙ МОМЕНТ БЕЗ ПОПЕРЕДНЬОГО ПОВІДОМЛЕННЯ. ВИМІРИ, ЯКЩО НЕ ЗАЗНАЧЕНО ІНШЕ, ВКАЗАНІ В МІЛІМЕТРАХ.

**Опис**

Комплект плати для забезпечення роботи у випадку відключення електричної енергії та зарядки акумуляторних батарей із тримачем акумуляторів.

**Технічні характеристики**

<b>МОДЕЛІ</b>	803XA-0290
Споживаний струм (мА)	400
Діапазон робочих температур (°C)	-20 ÷ +55
Клас захисту (IP)	20
Клас ізоляції	III

**Опис основних компонентів**

- 1 Кронштейн-тримач для акумуляторів
- 2 LBB плата
- 3 Кронштейни для фіксації акумуляторів
- 4 Кабель підключення з клемною колодкою 24 - 0
- 5 Кабель підключення з клемною колодкою 17 - 0
- 6 Кабель чорного кольору для акумулятора
- 7 Кабель червоного кольору для акумулятора
- 8 Перекладка для акумуляторів
- 9 DIN кронштейн
- 10 Гвинти UNI5739 6 x 16
- 11 Гайки з шестигранною голівкою UNI7474 M6
- 12 Гвинти UNI6954 3.9 x 9.5
- 13 Стяжка для затискання кабелів
- 14 Контактна панель для кабелів акумуляторів
- 15 Клемна колодка 17 - 0
- 16 Клемна колодка 24 - 0
- 17 Світлодіодний індикатор стану
- 18 Запобіжник на 10А
- 19 Запасний запобіжник

**Світлодіодний індикатор стану**

Світлодіодний індикатор	Сигналізує
Зелений індикатор горить	Живлення від мережі. Акумулятори заряджені.
Зелений індикатор блимає	Живлення від мережі. Акумулятори у процесі заряджання
Синій індикатор горить	Пристрій працює на акумуляторах.
Червоний індикатор горить	Акумулятори розряджені.
Червоний індикатор блимає	Перевіряє стан акумуляторів після їх заміни.
Червоний і зелений індикатори блимають	Акумулятори відключені або згорів запобіжник плати LBB

 Під час роботи від акумулятора швидкість руху знижується.