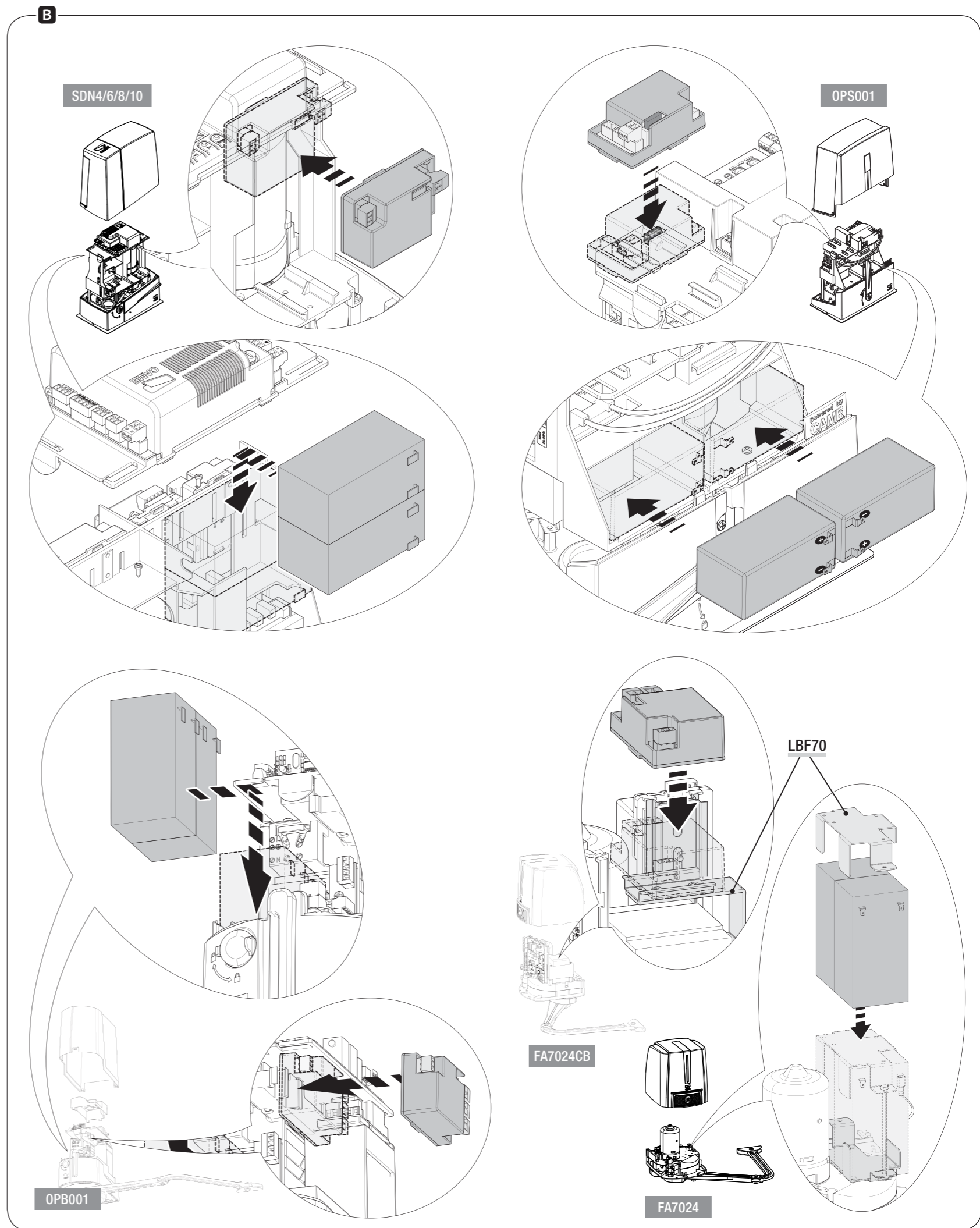
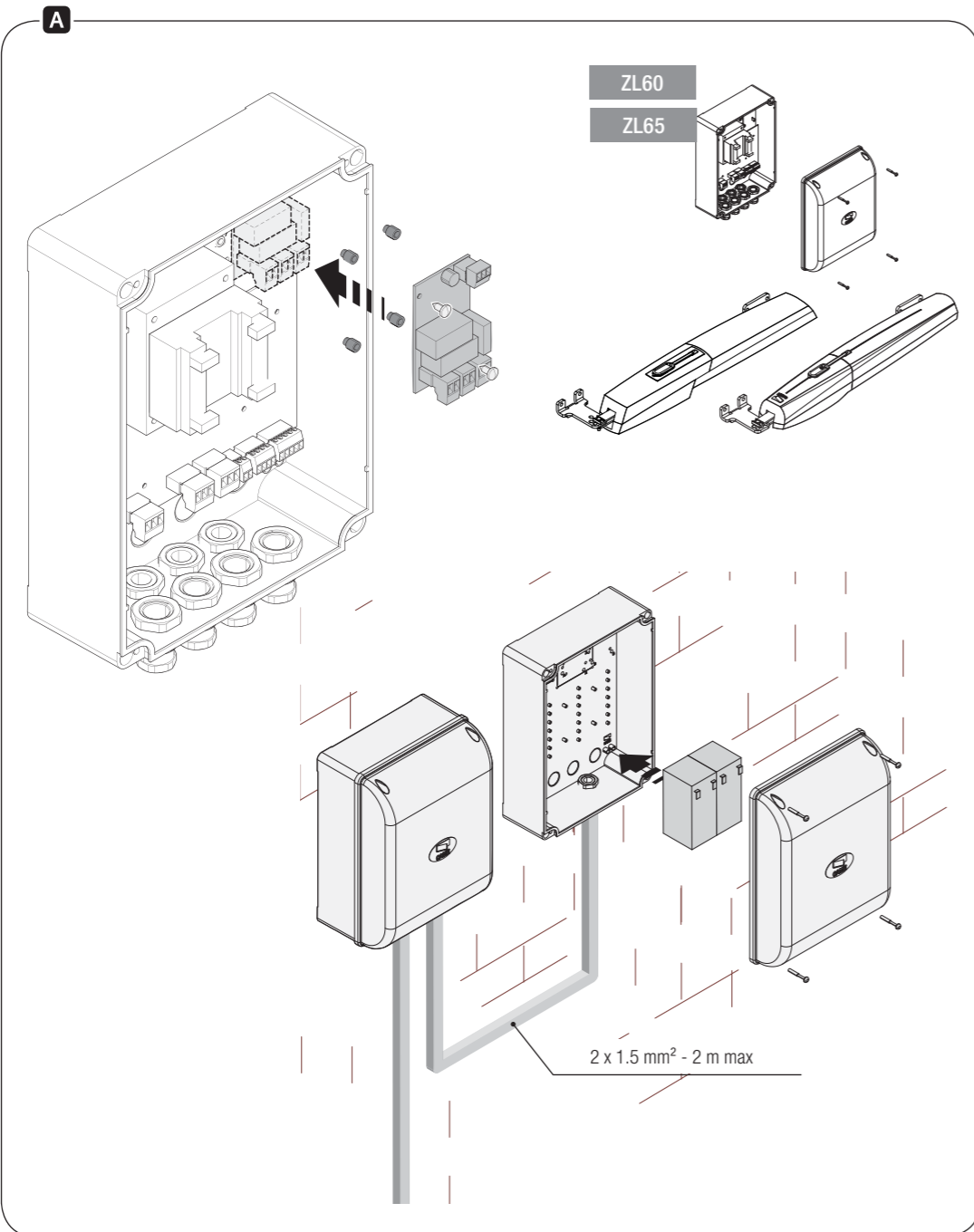
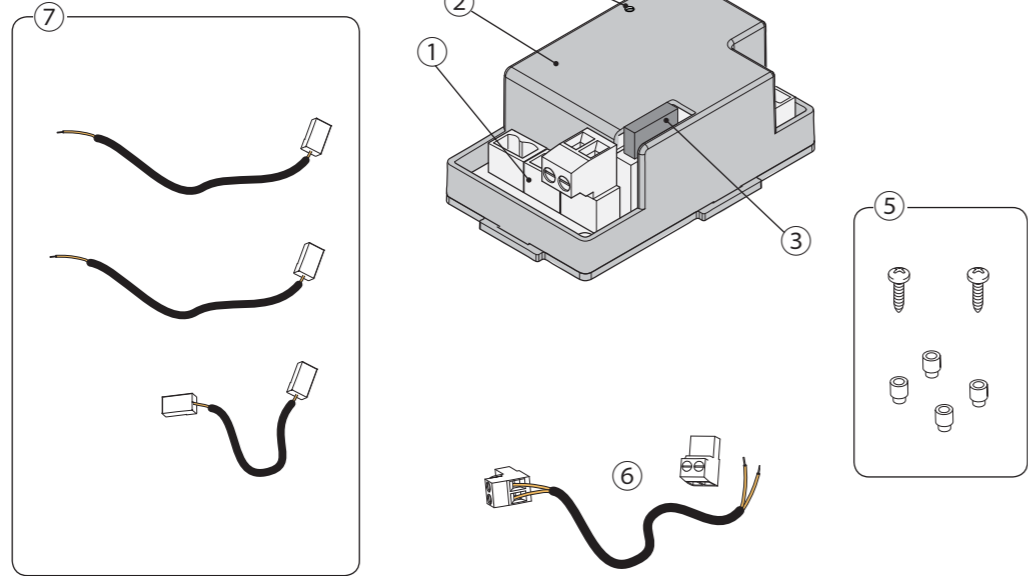


FA00148M4C

RLB



IT Italiano

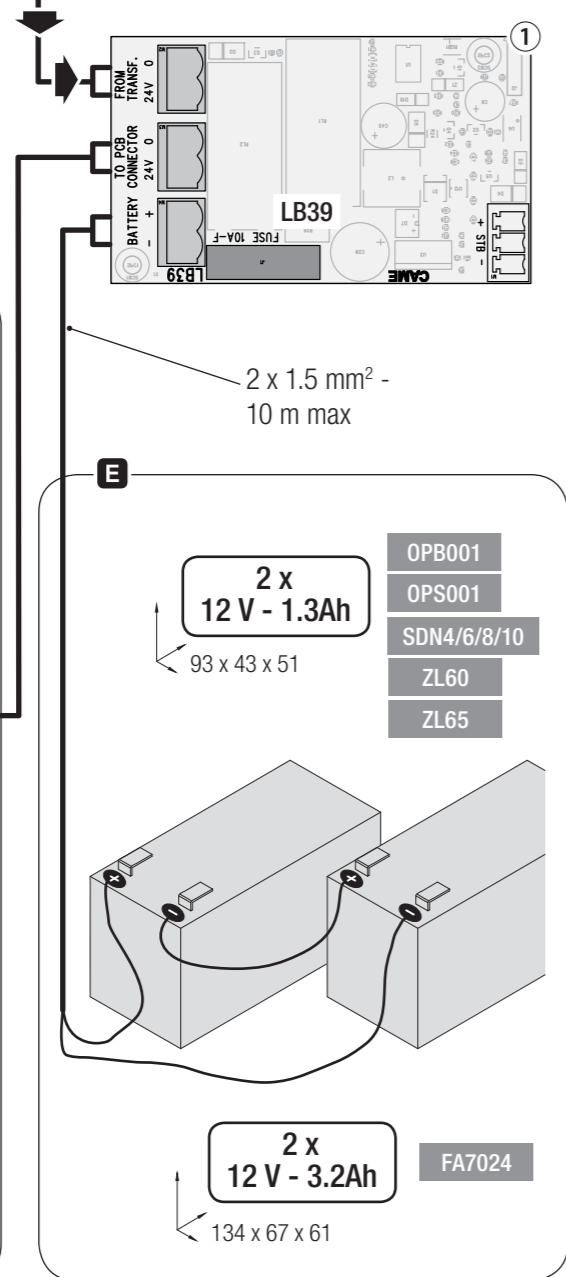
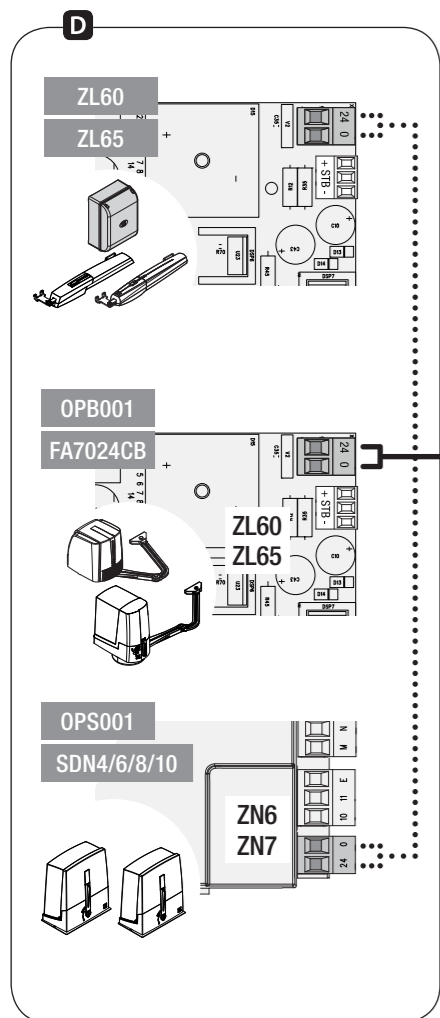
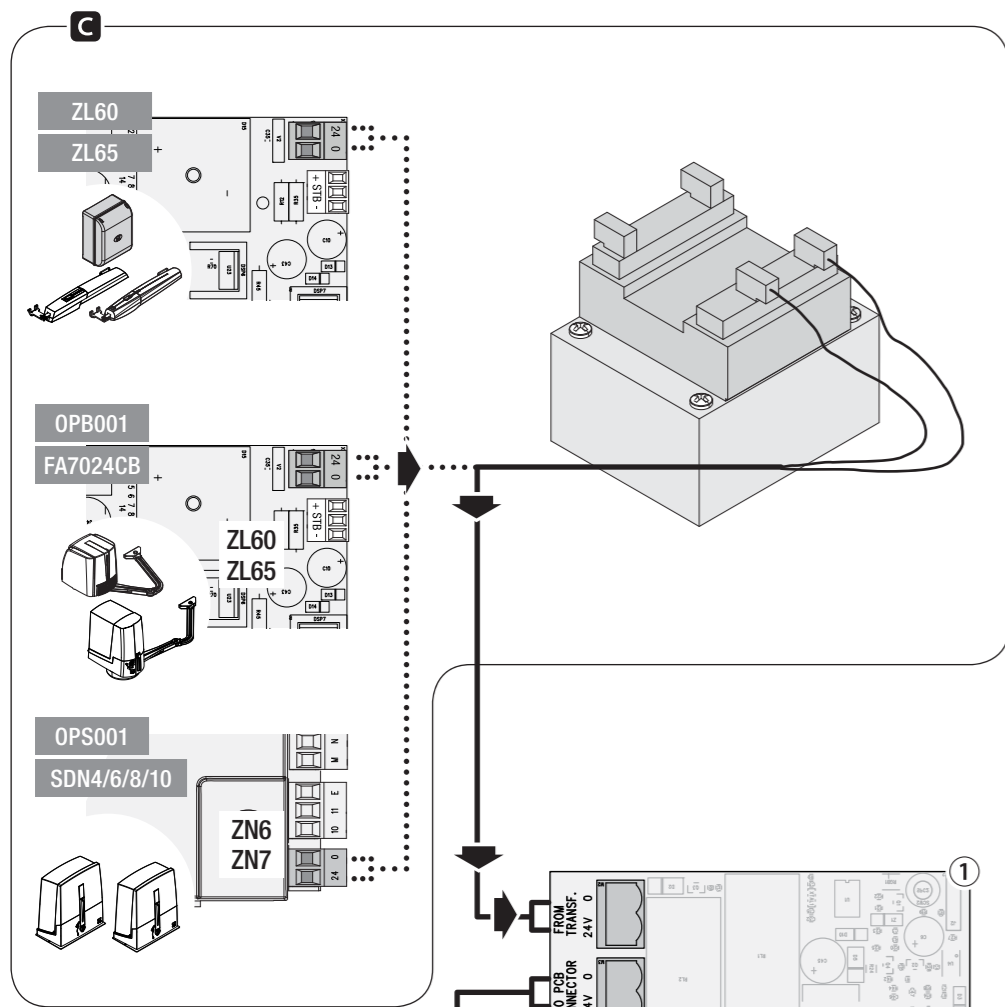
EN English

FR Français

RU Русский

www.came.com

CAME
safety&comfort



POLSKI

Opis

Płyta zapewniająca działanie przypadku przerwania dostawy prądu oraz umożliwiająca ładowanie baterii. Przedstawione baterie NIE SĄ DOSTARCZONE.

Skład zestawu

- 1 - Płyta LB39
- 2 - Obudowa płyty
- 3 - Bezpiecznik 10 A
- 4 - DIODA stanu
- 5 - Podkładki odległościowe i śruby mocujące
- 6 - Przewód łączący
- 7 - Przewody łączące baterie (czerwony = ⊕, czarny = ⊖)

Dane techniczne

Typ	RLB
Pobór prądu w stanie spoczynku (mA)	75
Napięcie ładowania (V)	27
Prąd ładowania maks. (mA)	400
Temperatura robocza (°C)	-20 ÷ +55

Typ	Baterie
Natężenie prądu (Ah)	1.3 (SDN4/6/8/10 / OPS001 / OPB001 / ZL60 / ZL65) / 3.2 (FA7024)
Napięcie (V)	12
Typ	Doladowywana

Liczba gwarantowanych manewrów awaryjnych po pierwszym wykonanym, jest uzależniona od stanu baterii.

Instalacja

Przed wykonaniem jakiegokolwiek czynności w centralach lub napędach, należy odłączyć zasilanie sieciowe.

Wpiąć kartę LB39 bez obudowy, do centrali sterującej i włożyć baterie do obudowy zewnętrznej.

Umieścić płytę RLB i baterie w miejscu wskazanym na zdjęciach, w zależności od napędu.

Połączenia

Odłączyć transformator od płyty elektronicznej i podłączyć go karty LB39.

Połączyć kartę LB39 z płytą elektroniczną przy użyciu przewodu dostarczonego w zestawie.

W przypadku instalacji w centralach sterujących (), przygotować przewody o przekroju 1,5 mm² maksymalnie 2 metry długości.

W przypadku instalacji w silniku FA7024/7024CB (), przygotować przewody o przekroju 1,5 mm² maksymalnie 10 metrów długości.

DIODY stanu

Kolor	Funkcja
Światło ciągle, zielone	obecność napięcia sieciowego, NIE podczas ładowania
Światło migające, zielone	obecność napięcia sieciowego, podczas ładowania
Niebieski światło stałe	funkcjonowanie na baterie
Niebieski migający	funkcjonowania w trybie Green Power
Czerwony	bateria rozładowana

Produkt jest zgodny z obowiązującymi dyrektywami odniesienia. **ZŁOMOWANIE** - Elementy opakowania (karton, plastik, itp.) są przyjmowane ze stałymi odpadami miejscowymi. Elementy składowe produktu (metale, karty elektroniczne, baterie, itp.) muszą być oddzielone i podane selektywnej zbiórce. Sprawdzić przepisy w zakresie złomowania obowiązujące w miejscu instalacji.

NIE PORZUCAĆ W ŚRODOWISKU!
TREŚĆ INSTRUKCJI MOŻE ULEGAĆ ZMIANOM W DOWOLNYM MOMENCIE I BEZ KONIECZNOŚCI WCZĘSNIEJSZEGO POWIADOMIENIA. WSZYSTKIE WYMIARY, JEŚLI NIE ZOSTAŁO PODANE INACZEJ, SĄ WYRAŻONE W MILIMETRACH.

MAGYAR

Leírás

Kártya áramszünet esetén való működéshez és az akkumulátorok feltöltéséhez. Az ábrázolt akkumulátorok NEM TARTOZÉKAI A KÉSZÜLÉKNEK.

A készülék részei

- 1 - LB39 kártya
- 2 - Kártya tartó
- 3 - Biztosíték 10 A
- 4 - Állapotjelző LED
- 5 - Rögzítő távtartók és csavarok
- 6 - Csatlakozó kábel
- 7 - Akkumulátor bekötő kábelek (piros = ⊕, fekete = ⊖)

Műszaki adatok

Típus	RLB
Áramfelvétel alapállásban (mA)	75
Töltőfeszültség (V)	27
Töltőáram max. (mA)	400
Működési hőmérséklet (°C)	-20 ÷ +55

Típus	Akkumulátorok
Natężenie prądu (Ah)	1.3 (SDN4/6/8/10 / OPS001 / OPB001 / ZL60 / ZL65) / 3.2 (FA7024)
Napięcie (V)	12
Typ	Feltölthető

A vészhelyzeti mozgatók garantált száma - az első után - az akkumulátorok állapotától függ.

Felszerelés

A vezérléseken vagy az automatikákon végzett bármely beavatkozás előtt szakítsa meg a hálózati áramellátást!

Rögzítse az LB39 kártyát tartó nélkül a vezérlőpanelbe és helyezze be az akkumulátorokat egy külső tartóba.

Az ábra szerint helyezze el az RLB kártyát és az akkumulátorokat, az automatikától függően.

Bekötések

Bontsa a transzformátor csatlakozását az elektronikus panelről és kösse be az LB39 kártyához.

Csatlakoztassa az LB39 kártyát az elektronikus panelhez a tartozék kábelrel.

Kösse be az akkumulátorokat a tartozék kábelekkel.

A vezérlőpanelre való felszereléshez () alkalmazzon 1,5 mm²-es keresztmetszetű kábeleket, legfeljebb 2 méteres hosszúságban.

Az FA7024/7024CB motorra való felszereléshez () alkalmazzon 1,5 mm²-es keresztmetszetű kábeleket, legfeljebb 10 méteres hosszúságban.

Állapotjelző LED

Szín	Funkció
Folyamatosan világító zöld	van hálózati áramellátás, NINCS feltöltés alatt
Villogó zöld	van hálózati áramellátás, feltöltés alatt
Folyamatosan világító kék	akkumulátoros működés
Villogó kék	működés Green Power üzemmódban
Piros	lemerült akkumulátor

A termék megfelel a vonatkozó érvényes irányelveknek. **SELEJTEZÉS ÉS HULLADÉKÉNT VALÓ KEZELÉS** - A csomagolás elemei (kartonpapír, műanyag stb.) települési szilárd hulladékként selejtezhetők. A termék elemeit (fémek, elektronikus kártyák stb.) szelektív hulladékgyűjtés keretében kell selejtezni. A hulladékként való kezelés módjával kapcsolatosan ellenőrizze a felszerelés helyén érvényes szabályozást.

KÉRJÜNK KELL A KÖRNYEZETBE JUTÁSÁT!
A KÉZIKÖNYV TARTALMA BÁRMILY ÉS ELŐZETES FIGYELMEZTETÉS NÉLKÜL MÓDOSÍTHATÓ.
A MÉRLETEK MILLIMÉTERBEN VANNAK MEGADVA, KIVÉVE HA MÁSKÉNT VAN JELÖLVE.

HRVATSKI

Opis

Kartica za rad u slučaju prekida električnog napajanja i punjenje baterija. Prikazane baterije NISU ISPORUČENE.

Sastav artikla

- 1 - Kartica LB39
- 2 - Kutija za karticu
- 3 - Osigurač 10 A
- 4 - LED dioda stanja
- 5 - Razdjelnici i vijci za pričvršćivanje
- 6 - Priključni kabel
- 7 - Priključni kablovi za baterije (crveni = ⊕, crni = ⊖)

Tehnički podaci

Tip	RLB
Apsorpcija u mirovanju (mA)	75
Napon punjenja (V)	27
Struja punjenja max. (mA)	400
Radna temperatura (°C)	-20 ÷ +55

Tip	Baterije
Jakost struje (Ah)	1.3 (SDN4/6/8/10 / OPS001 / OPB001 / ZL60 / ZL65) / 3.2 (FA7024)
Napon (V)	12
Tip	Na punjenje

Broj osiguranih manevara u nuždi nakon prvog ovisi o stanju baterija.

Instalacija

Ispokčati linijski napon prije bilo kakvog zahvata na upravljačkim pločama ili automatikama.

A Karticu LB39 pričvrstite bez kutije u upravljačku kutiju, a baterije umetnuti u vanjsku kutiju.

B Smjestiti karticu RLB i baterije na mjesto prikazano na slikama, ovisno o automatici.

Spajanje

C Odspojiti transformator s elektroničke kartice i spojit ga na karticu LB39.

D Spojiti karticu LB39 na elektroničku karticu pomoću priloženog kabela.

E Spojiti baterije pomoću priloženih kablova.

Za ugradnju u upravljačke kutije (**A**), predvidjeti kablove presjeka 1,5 mm², maksimalne duljine 2 metra.

Za montažu na motor FA7024/7024CB (**E**), predvidjeti kablove presjeka 1,5 mm², maksimalne duljine 10 metara.

LED stanja

Boja	Funkcija
Neprekidna zelena	linijski napon prisutan, NE puni se
Trepćuća zelena	linijski napon prisutan, puni se
Neprekidna plava	rad na bateriju
Trepćuća plava	rad u načinu Green Power
Crvena	baterija prazna

Proizvod je sukladan s važećim mjerodavnim direktivama. **PRESTANAK UPORABE I ZBRINJAVANJE** - Sastavni dijelovi ambalaže (karton, plastika i dr.) smatraju se krutim komunalnim otpadom. Sastavne dijelove proizvoda (metal, elektroničke kartice, baterije i dr.) potrebno je razdvojiti i odvojeno odlagati. Za način zbrinjavanja provjeriti važeće propise u mjestu ugradnje.

NE BACAJTE U OKOLIŠ!
SADRŽAJ PRIRUČNIKA PODLOŽAN JE IZMJENAMA U BILO KOJEM TRETNUTKU BEZ OBEVE PRETHODNE OBAVJESTI.
MJESE SU ISKAZANE U MILIMETRIMA, OSIM AKO NIJE DRUGAČIJE NAZNAČENO.

УКРАЇНСЬКА

Opis

Плата аварійного живлення для підключення і зарядки акумуляторів. Зображені на малюнку акумулятори НЕ ВХОДЯТЬ ДО КОМПЛЕКТУ.

Основні компоненти

- 1 - Плата LB39
- 2 - Корпус плати
- 3 - Запобіжник 10 А
- 4 - Світлодіодний індикатор стану
- 5 - Дистанційні деталі і гвинти кріплення
- 6 - Кабель підключення
- 7 - Проводи підключення акумуляторів (червоний = ⊕, чорний = ⊖)

Технічні характеристики

Модель	RLB
Споживаний струм в режимі очікування (mA)	75
Зарядна напруга (В)	27
Макс. зарядний струм (mA)	400
Діапазон робочих температур (°C)	-20 - +55

Модель	Акумулятори
Накопичувальна ємність (Ач)	1.3 (SDN4/6/8/10 / OPS001 / OPB001 / ZL60 / ZL65) / 3.2 (FA7024)
Вольтаж (В)	12
Модель	Перезаряджаються

Гарантована кількість робочих дій при короткочасному відключенні електроенергії залежить від стану акумуляторів.

Монтаж

Перед тим як приступити до робіт всередині блоку управління або автоматиці, вимкніть електричне живлення.

A Прикріпіть плату LB39 без корпусу в блоці управління і вставте акумулятори в зовнішній корпус (119RIR315).

B Встановіть плату RLB і акумулятори, як показано на малюнках, з урахуванням автоматики.

Підключення

C Від'єднайте трансформатор від плати і підключіть його знову до плати LB39.

D Підключіть плату LB39 до електронної плати кабелем з комплекту.

E Підключіть акумулятори проводами з комплекту.

Для монтажу на блоках управління (**A**), необхідно передбачити кабелі розрізом 1,5 mm² при максимальній довжині не більше 2 метрів.

Для монтажу на приводі FA7024/7024CB (**E**), необхідно передбачити кабелі розрізом 1,5 mm² при максимальній довжині не більше 10 метрів.

Світлодіодний індикатор стану

Колір	Функція
Світиться зеленим	живлення від мережі, НЕ заряджається
Мигає зеленим	живлення від мережі, заряджається
Світиться синім	живлення від акумулятору
Мигає синім	працює в режимі Green Power
Червоний	акумулятор розряджений

Прилад відповідає чинному законодавству. **ВИВІД З ЕКСПЛУАТАЦІЇ ТА УТИЛІЗАЦІЯ** - Пакувальні матеріали (karton, пластмаса тощо) можна утилізувати як побутові відходи. Матеріали й компоненти виробу (метал, електронні плати, елементи живлення тощо) необхідно розділяти перед утилізацією. Утилізацію виробу необхідно проводити у відповідності до чинного законодавства місцевості, в якій здійснювалась його експлуатація. НЕ ЗАБРУДНЮЙТЕ НАВКОЛИШНЄ СЕРЕДОВИЩЕ!
ЗМІСТ ЦЬОЇ ІНСТРУКЦІЇ МОЖЕ БУТИ ЗМІНЕНИЙ В БУДЬ-ЯКИЙ МОМЕНТ БЕЗ ПОПЕРЕДНЬОГО ПОВІДОМЛЕННЯ.
ВИМІРИ, ЯКЩО НЕ ЗАЗНАЧЕНО ІНШЕ, ВКАЗАНІ В МІЛІМЕТРАХ.