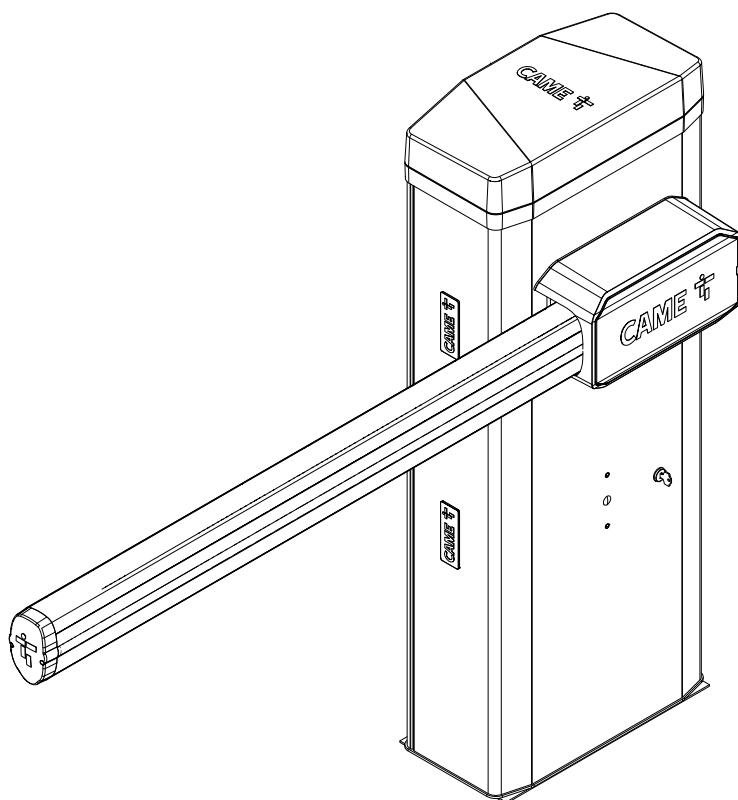


Автоматичні дорожні шлагбауми

FA01750-UK



GGT80AGS
GGT80AX4

GGT80RGS

GGT80ACS
GGT80AX6

ІНСТРУКЦІЯ З МОНТАЖУ

UK

Українська



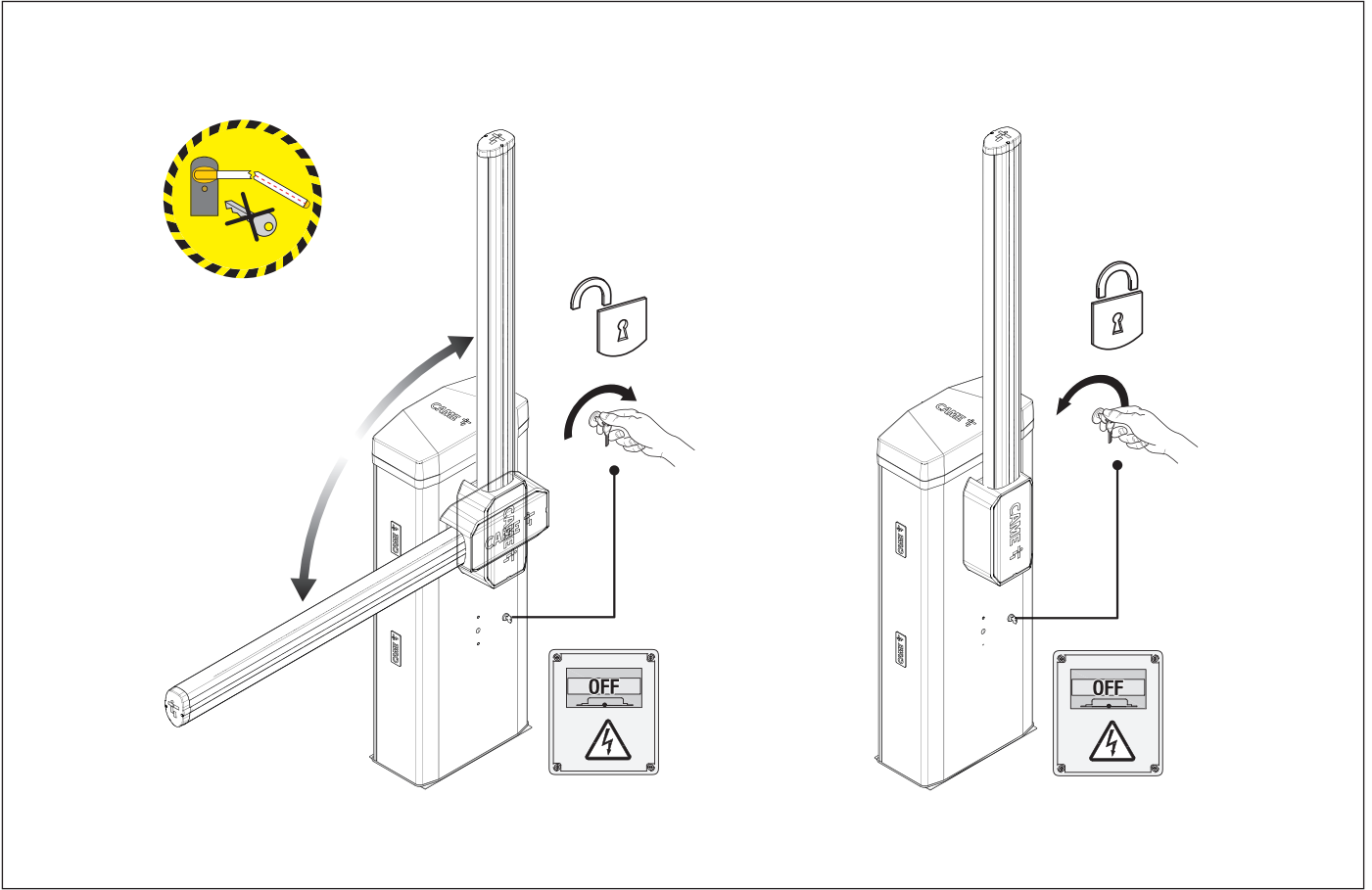
РУЧНЕ РОЗБЛОКУВАННЯ ПРИСТРОЮ

⚠ Операция розблокування може бути небезпечною для користувача, якщо оптимальні умови кріплення й цілісність стріли порушуються внаслідок аварії або через помилки під час монтажу.

У цьому випадку натягнуті пружини не можуть забезпечувати балансування стріли, що має різко повертатися на етапі розблокування.

⚠ Активування ручного розблокування може призвести до неконтрольованого руху воріт через механічні неполадки або розбалансування.

📖 Якщо моторредуктор розблоковано, автоматика не працює.




△ Важливі інструкції з техніки безпеки.

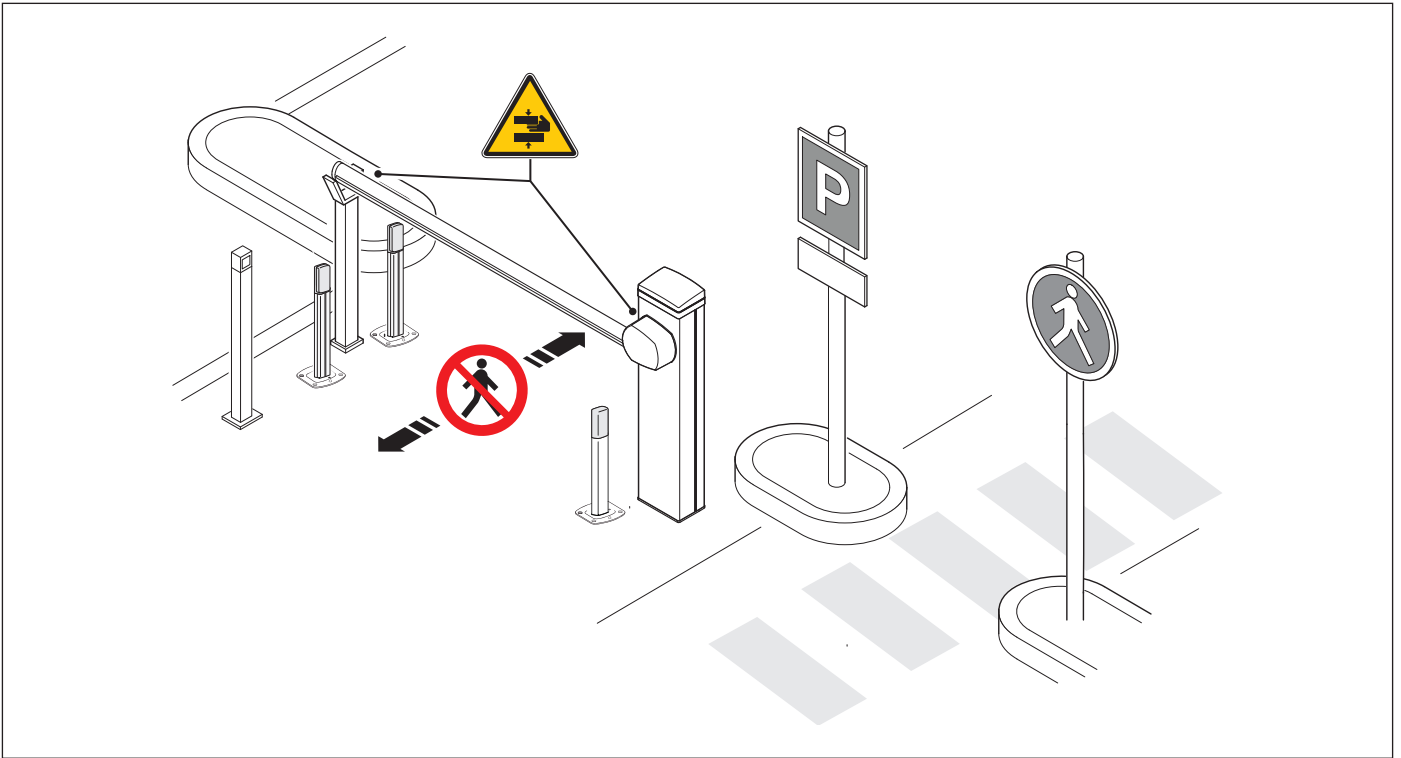
△ Ретельно дотримуйтеся всіх інструкцій, тому що неправильний монтаж може призвести до тяжких травм.


△ Перш ніж продовжувати, уважно прочитайте загальні попередження для користувача.

Виріб слід використовувати виключно за призначенням; будь-яке інше використання має вважатися небезпечним. • Виробник не несе відповідальності за шкоду, заподіяну неправильним, помилковим або недбалим використанням приладу. • Предметом цієї інструкції є продукт, визначений, відповідно до Директиви про обладнання 2006/42/CE, як «частково завершена машина та механізм». • Частково завершена машина чи механізм означає агрегат, що майже є механізмом, але який, використаний окремо, не здатний виконувати конкретну функцію. • Частково завершені машини чи механізми призначені виключно для вбудовування в інші механізми чи інші частково завершені машини або обладнання або поєднання з ними для створення механізму, на який розповсюджується дія Директиви 2006/42/CE. • Завершальний монтаж має виконуватися у відповідності до Директиви про обладнання 2006/42/CE і діючих європейських норм. • Виробник знімає із себе будь-яку відповідальність у разі використання неоригінальних компонентів; крім того, використання таких компонентів призводить до втрати права на гарантію. • Усі зазначені в цій інструкції операції мають виконуватися лише досвідченим і кваліфікованим персоналом у повній відповідності до діючого законодавства. • Прокладка кабелів, монтаж, підключення та приймальні випробування мають виконуватися з дотриманням вимог стандартів якості та діючих норм і законів. • На всіх етапах виконання монтажних робіт переконайтеся у відсутності електричного живлення. • Переконайтеся в тому, що діапазон температур, зазначений у цій інструкції, відповідає температурі навколишнього середовища в місці установки. • Переконайтеся, що відкриття шлагбаума не призведе до створення небезпечних ситуацій. • Забороняється встановлення на похилій (негоризонтальній) поверхні. • Забороняється встановлювати автоматику на елементи конструкції, які можуть прогнутися. У разі необхідності належним чином посилюйте кріпильні з'єднання. • Переконайтеся, що у місці, де планується встановити пристрій, на автоматику не потраплятимуть прямі струмені води (від зрошувачів, мийок і т.д.). • Для підключення до мережі електричного живлення, відповідно до правил монтажу, передбачте автоматичний вимикач, який дозволяє повне відключення в умовах перенапруги категорії III. • Обгородіть ділянку проведення монтажних робіт із метою запобігання доступу до неї сторонніх осіб, особливо дітей і підлітків. • У випадку переміщення вручну на кожну людину слід передбачити по 20 кг. У разі переміщення не вручну слід скористатися відповідними засобами для безпечного підйому. • На етапі кріплення автоматика може бути хиткою й перекидатися. Уважно стежте за тим, щоб не спиратися на конструкцію до повного завершення монтажу. • Використовуйте належні захисні пристосування для запобігання виникненню небезпечних ситуацій, пов'язаних із механізмом, через присутність людей у радіусі руху системи. • Електричні кабелі слід прокладати в гермовводах, по каналах і лотках для запобігання механічним пошкодженням. • Переконайтеся, що рухомі механічні елементи знаходяться на достатній відстані від прокладеної електропроводки. • Електричні кабелі не повинні контактувати із компонентами, які можуть нагріватися під час використання (наприклад, приводом і трансформатором). • Всі фіксовані пристрої керування після монтажу мають бути добре видимими та перебувати в місці, з якого можливий безпосередній огляд рухомої огорожі, але на достатній відстані від рухомих елементів. У режимі «Присутність оператора» пристрій керування слід встановлювати на висоті принаймні 1,5 м від землі в місці, недоступному для сторонніх осіб. • Якщо ширина проїзду перевищує 3 м, обов'язково використовувати нерухому опору для кріплення стріли. • Прикріпіть попереджувальну табличку з описанням способу використання механізму ручного розблокування поблизу відповідного компонента, якщо така табличка відсутня. • Переконайтеся у правильності регулювань автоматики та у справності роботи пристроїв безпеки та захисту (наприклад, механізму ручного розблокування). • Перед здачею системи кінцевому користувачеві перевірте її відповідність гармонізованим нормам та основним вимогам, встановленим Директивою про безпеку механізмів та обладнання 2006/42/CE. • Можливий остаточний ризик необхідно відзначити відповідними попереджувальними знаками на видному місці та пояснити кінцевому користувачеві. • Прикріпіть на видному місці описову табличку механізму після завершення монтажу. • З метою уникнення будь-якого ризику заміна пошкодженого кабелю електричного живлення має проводитися виробником чи авторизованою технічною службою або, у будь-якому разі, особою з відповідною кваліфікацією. • Зберігайте цю інструкцію в технічній папці разом із інструкціями від інших пристроїв, які використовуються для реалізації автоматичної системи. • Рекомендуємо передати кінцевому користувачеві всі інструкції до виробів, які складають кінцевий варіант системи. • Виріб в оригінальній упаковці виробника можна транспортувати тільки в замкнутому просторі (залізні дорожні вагони, контейнери, закриті транспортні засоби). • У разі несправності виробу, припиніть його використання та зверніться до авторизованого сервісного центру.

 Дата виготовлення вказана у партії виробництва, надрукованої на етикетці продукту. В разі необхідності, зв'яжіться з нами за адресою <https://www.came.com/global/en/contact-us>.


 Загальні умови продажу вказані в офіційних прайс-листах Came.



 Небезпека затискання рук.

 Прохід заборонено.

ВИВЕДЕННЯ З ЕКСПЛУАТАЦІЇ ТА УТИЛІЗАЦІЯ

 Компанія CAME S.p.A. має сертифікат системи захисту навколишнього середовища UNI EN ISO 14001, який гарантує екологічну безпеку на заводах компанії. Ми звертаємося до Вас із проханням продовжувати захист довкілля. Компанія CAME вважає одним із основоположних пунктів стратегії ринкових відносин виконання принципів утилізації, перелічених далі:

УТИЛІЗАЦІЯ УПАКОВКИ

Пакувальні компоненти (картон, пластмаса тощо) вважаються твердими відходами, які можна легко утилізувати шляхом їх роздільного збирання для повторної переробки.

Перед початком утилізації рекомендується завжди перевіряти норми відповідного законодавства, які діють у регіоні монтажу виробу.

НЕ ЗАБРУДНЮЙТЕ НАВКОЛИШНЄ СЕРЕДОВИЩЕ!

УТИЛІЗАЦІЯ ВИРОБУ

Наші вироби виготовлені з використанням різноманітних матеріалів. Більшість із них (алюміній, пластмаса, залізо, електричні кабелі) можна вважати твердими відходами. Ці відходи можна утилізувати шляхом їх роздільного збирання й передачі спеціалізованим компаніям для повторної переробки.





Інші компоненти (електронні плати, елементи живлення дистанційного керування тощо) можуть містити забруднюючі речовини.

Такі компоненти необхідно демонтувати та передати компаніям, які мають ліцензію на їх збирання та утилізацію.

Перед початком утилізації рекомендується завжди перевіряти норми законодавства, які діють у відповідній місцевості.

НЕ ЗАБРУДНЮЙТЕ НАВКОЛИШНЄ СЕРЕДОВИЩЕ!

Умовні позначення

-  Цим символом позначаються розділи, які необхідно уважно прочитати.
-  Цим символом позначаються розділи, які стосуються питань безпеки.
-  Цим символом позначається інформація, яку необхідно повідомити кінцевому користувачеві.
-  Виміри, якщо не зазначено інше, вказані в міліметрах.

Опис

803BB-0180

GGT80AGS - Автоматичний шлагбаум із нереверсивним моторредуктором =24 В з енкодером; тумба виготовлена з пофарбованої оцинкованої сталі з можливістю підключення додаткових пристроїв. Балансувальні пружини у комплекті.

803BB-0220

GGT80RGS - Автоматичний шлагбаум із нереверсивним моторредуктором =24 В з енкодером; тумба виготовлена з пофарбованої оцинкованої сталі з можливістю підключення додаткових пристроїв. Балансувальні пружини у комплекті.

803BB-0250

GGT80AX4 - Автоматичний шлагбаум із нереверсивним моторредуктором =24 В з енкодером; тумба виготовлена з сатинової нержавіючої сталі AISI 304 з можливістю підключення додаткових пристроїв. Балансувальні пружини у комплекті.

803BB-0270

GGT80AX6 - Автоматичний шлагбаум із нереверсивним моторредуктором =24 В з енкодером; тумба виготовлена з сатинової нержавіючої сталі AISI 316 з можливістю підключення додаткових пристроїв. Балансувальні пружини у комплекті.

803BB-0290

GGT80ACS - Автоматичний шлагбаум із нереверсивним моторредуктором =24 В з енкодером; тумба виготовлена з пофарбованої оцинкованої сталі RAL з можливістю підключення додаткових пристроїв. Балансувальні пружини у комплекті.

Призначення

Ідеальне рішення для застосування у багатоквартирних будинках та на промислових об'єктах

 Забороняється використовувати пристрій не за призначенням і встановлювати його методами, не вказаними в цій інструкції.

Експлуатаційні обмеження

МОДЕЛІ	GGT80AGS	GGT80RGS	GGT80AX4	GGT80AX6	GGT80ACS
Максимальна ширина проїзду (м)	7,8	7,8	7,8	7,8	7,8

Технічні характеристики

МОДЕЛІ	GGT80AGS	GGT80RGS	GGT80AX4	GGT80AX6	GGT80ACS
Напруга живлення (В, 50/60 Гц)	~230	~120	~230	~230	~230
Максимальний споживаний струм (А)	1,1	2,2	1,1	1,1	1,1
Живлення двигуна (В)	=24	=24	=24	=24	=24
Споживання в режимі очікування (Вт)	7	7	7	7	7
Потужність (Вт)	300	300	300	300	300
Колір	7024	7024	-	-	RAL X
Діапазон робочих температур (°C)	-20 ÷ +55 (-40 із арт. 001PSRT01)	-20 - +55 (-40 із арт. 001PSRT01)	-20 ÷ +55 (-40 із арт. 001PSRT01)	-20 ÷ +55 (-40 із арт. 001PSRT01)	-20 ÷ +55 (-40 із арт. 001PSRT01)
Крутильний момент (Нм)	600	600	600	600	600
Час відкриття на 90° (с)	4 ÷ 8	4 ÷ 8	4 ÷ 8	4 ÷ 8	4 ÷ 8
Циклів на годину	160	160	160	160	160
Циклів/день	2500	2500	2500	2500	2500
Клас захисту (IP)	54	54	54	54	54
Клас ізоляції	I	I	I	I	I
Вага (кг)	90	90	90	90	90
Діапазон температури зберігання (°C)*	-20 ÷ +70	-20 ÷ +70	-20 ÷ +70	-20 ÷ +70	-20 ÷ +70
Середній термін служби (Цикли)**	3.000.000	3.000.000	3.000.000	3.000.000	3.000.000

(*). Перед монтажем виріб слід зберігати при кімнатній температурі в разі складування або транспортування при дуже низьких чи дуже високих температурах.

(**). Вказаний середній термін служби виробу необхідно зважати як суто рекомендований та оцінюється із урахуванням нормальних умов експлуатації, а також вірної установки та обслуговування виробу згідно з положеннями технічної інструкції CAME. На цей показник також впливають, навіть до значної міри, інші змінні фактори, такі як, наприклад, та не виключно вони, кліматичні та екологічні умови. Середній термін служби виробу не слід плутати із гарантійним строком виробу.

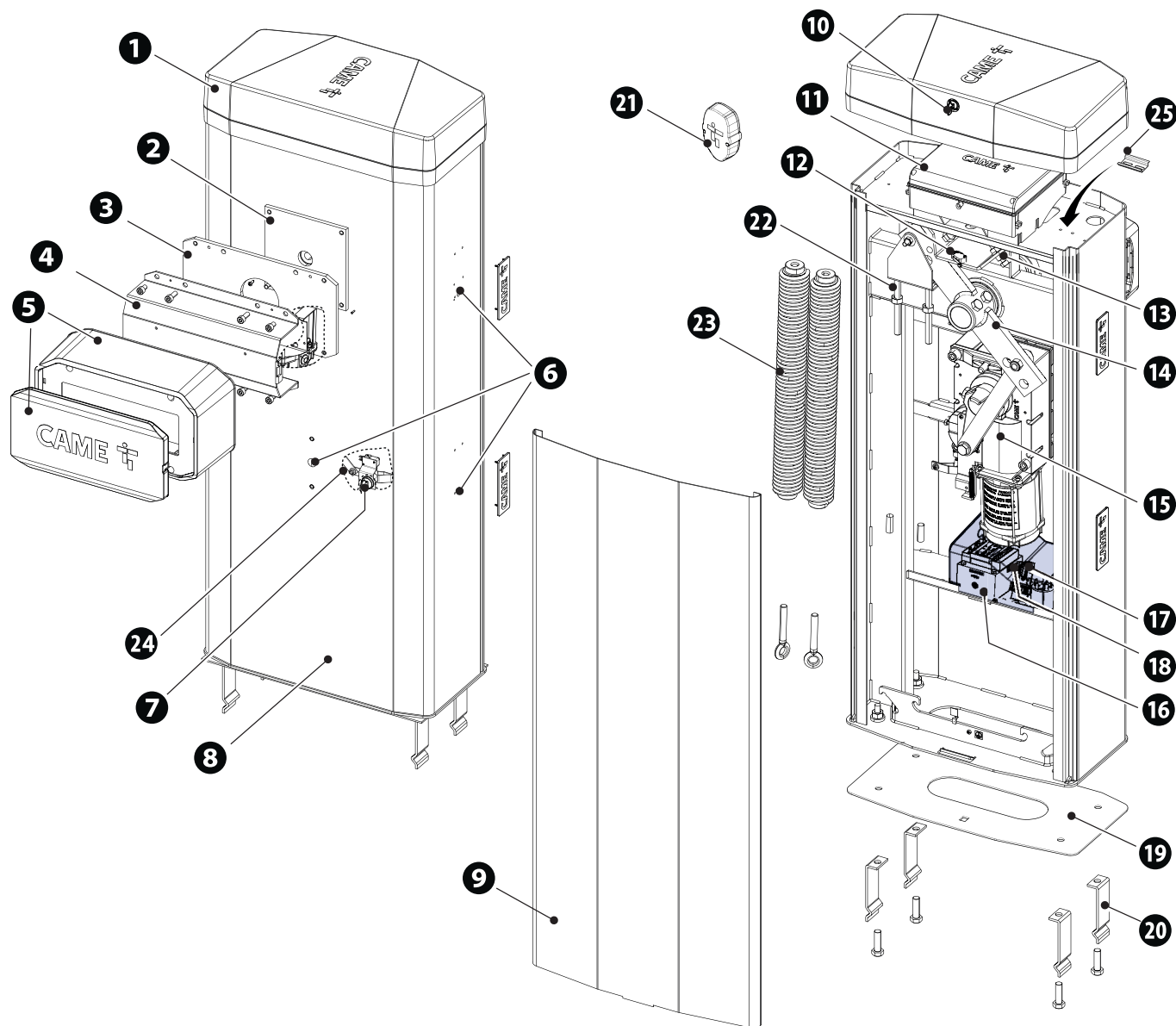
Таблиця запобіжників

МОДЕЛІ	GGT80AGS	GGT80RGS	GGT80AX4	GGT80AX6	GGT80ACS
Вхідний запобіжник	1,6 A-F	3,15 A-F	1,6 A-F	1,6 A-F	1,6 A-F
Запобіжник додаткового обладнання	2 A-F	2 A-F	2 A-F	2 A-F	2 A-F
Запобіжник плати блока управління	4 A-F	4 A-F	4 A-F	4 A-F	4 A-F
Запобіжник приводу	10 A-F	10 A-F	10 A-F	10 A-F	10 A-F

Опис основних компонентів

Шлагбаум

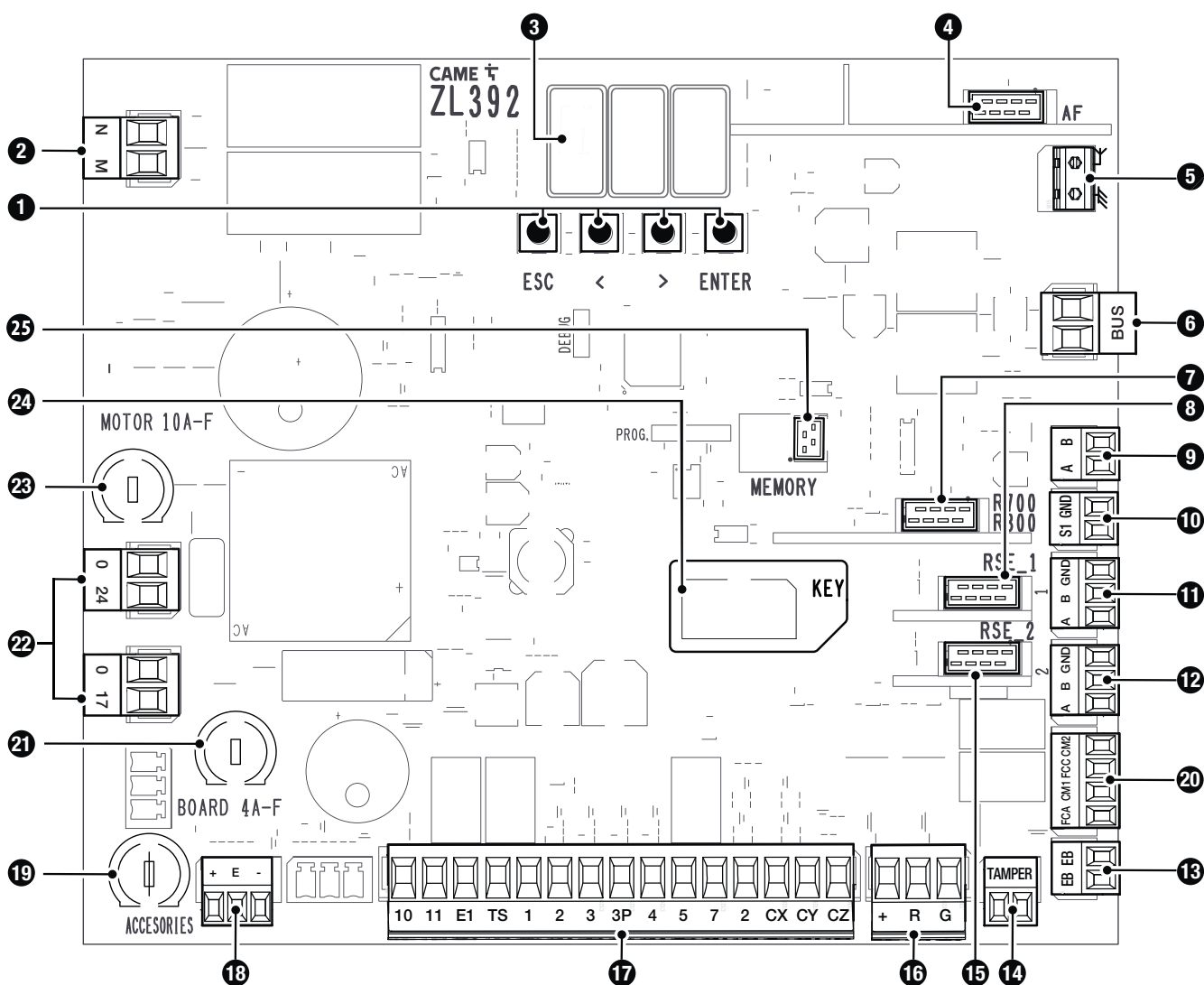
- | | |
|------------------------------------------------------------------------------------------------------------------------------------------------------------------------------------------------------------------------------------------------------------------------------------------------------------------------------------------------------------------------------------------------------------------------------------------------------------------------------------------------------------|--------------------------------------------------------------------------------------------------------------------------------------------------------------------------------------------------------------------------------------------------------------------------------------------------------------------------------------------------------------------------------------------------------------------------------------------------------------------------------------|
| <ul style="list-style-type: none"> ❶ Кришка ❷ Монтажна основа стріли ❸ Вставна кріпильна пластина стріли ❹ Монтажний фланець ❺ Захисна накладка ❻ Отвори для кріплення фотоелементів ❼ Замок для розблокування ❽ Тумба шлагбауму ❾ Оглядова панель ❿ Замок оглядової панелі ⓫ Блок керування ⓬ Запобіжний мікродатчик відкритої кришки ⓭ Механічний упор для регулювання стріли | <ul style="list-style-type: none"> Ⓧ Важіль Ⓨ Моторедуктор з енкодером Ⓩ Блок електроживлення ⓐ Вхідний запобіжник ⓑ Контактна панель електричного живлення ⓓ Монтажна основа ⓔ Анкерна пластина ⓖ Заглушка для профілю стріли ⓗ Анкерний стрижень пружини ⓙ 001G06080 - Пружина балансування Ø 55 мм. ⓙ Запобіжний мікродатчик розблокованого приводу ⓙ Рейка DIN |
|------------------------------------------------------------------------------------------------------------------------------------------------------------------------------------------------------------------------------------------------------------------------------------------------------------------------------------------------------------------------------------------------------------------------------------------------------------------------------------------------------------|--------------------------------------------------------------------------------------------------------------------------------------------------------------------------------------------------------------------------------------------------------------------------------------------------------------------------------------------------------------------------------------------------------------------------------------------------------------------------------------|



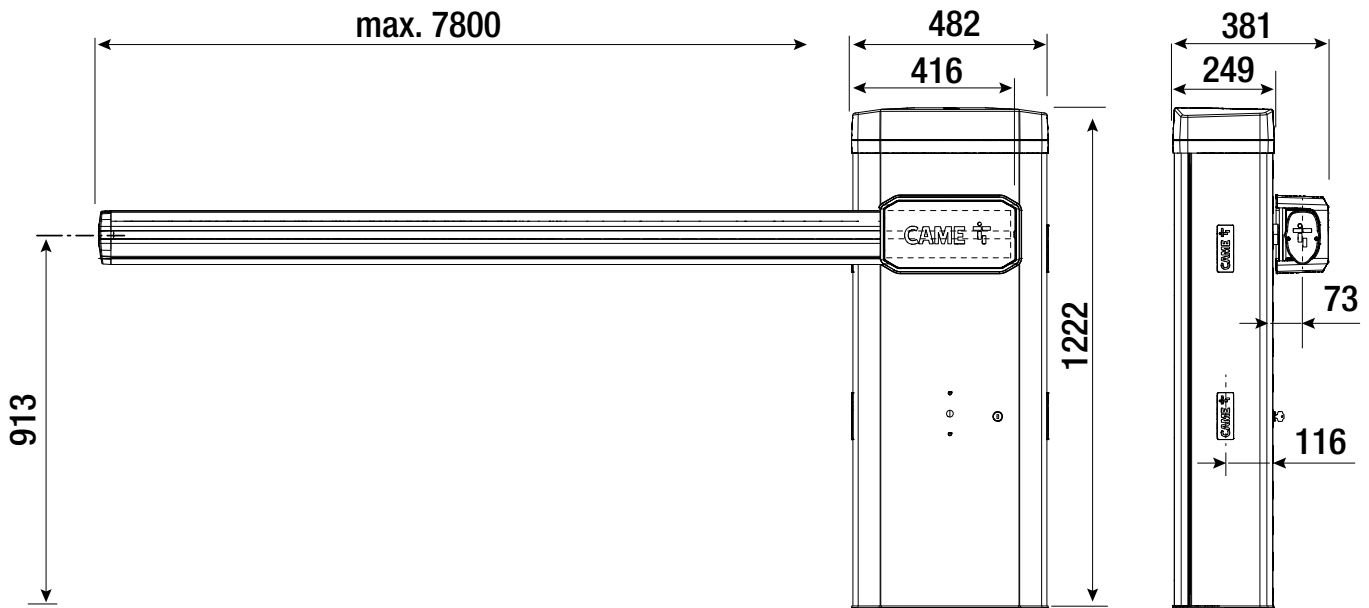
Електронна плата

- 1 Кнопки програмування
- 2 Контактна панель для живлення двигуна
- 3 Дисплей
- 4 Роз'єм для плати радіоприймача (AF)
- 5 Контактна панель для підключення антени
- 6 Контактна панель для додаткових пристроїв шини BUS
- 7 Роз'єм для плати декодування R700 або R800
- 8 Роз'єм RSE_1 для плати RSE
- 9 Контактна панель для підключення кодонабірної клавіатури
- 10 Контактна панель для підключення проксіміті-зчитувача
- 11 Контакти для роз'єму RSE_1 для синхронізованого підключення, шлюзу або CRP
- 12 Контакти для роз'єму RSE_2 для підключення CRP, плати вводу-виводу 485 або інтерфейсу Modbus RTU
- 13 Контактна панель для під'єднання електрозамка
- 14 Контактна панель для підключення запобіжного мікродатчика відкритої кришки та розблокованого приводу (контакт Н.3.)
- 15 Роз'єм RSE_2 для плати RSE
- 16 Контактна панель для підключення сигнальних світлодіодних стрічок
- 17 Контактна панель для підключення пристроїв керування та безпеки
- 18 Контактна панель для підключення енкодера
- 19 Запобіжник додаткових пристроїв
- 20 Контактна панель для визначення положення шлагбауму*
- 21 Запобіжник електронної плати
- 22 Контактна панель живлення плати керування
- 23 Запобіжник двигуна
- 24 Роз'єм для ключа CAME
- 25 Роз'єм для карти пам'яті

* Тільки для плат ZL392 версія B



Габаритні розміри



Тип кабелів і мінімальні розрізи

Довжина кабелю (м)	до 20	від 20 до 30
Напруга живлення, ~230 В	3G x 1,5 мм ²	3G x 2,5 мм ²
Напруга живлення, ~120 В	3G x 1,5 мм ²	3G x 2,5 мм ²
Сигнальна лампа ~/=24 В	2 x 1 мм ²	2 x 1 мм ²
Фотоелементи (передавачі)	2 x 0,5 мм ²	2 x 0,5 мм ²
Фотоелементи (приймачі)	4 x 0,5 мм ²	4 x 0,5 мм ²
Електроблок =24 В	2 x 1 мм ²	2 x 1 мм ²
Пристрої керування	*n° x 0,5 мм ²	*n° x 0,5 мм ²

*n° = див. інструкції з монтажу відповідних виробів - Увага! Наведене значення розрізу кабелю є орієнтовним, оскільки воно залежить від потужності двигуна та довжини самого кабелю.

Для підключення антени використовуйте кабель типу RG58 до 5 м.

Для встановлення назовні використовуйте кабелі з характеристиками, еквівалентними характеристикам кабелів типу H05RN-F (з умовною позначкою 60245 IEC 57).

Для встановлення у приміщенні використовуйте кабелі з характеристиками, еквівалентними характеристикам кабелів типу H05VV-F (з умовною позначкою 60227 IEC 53).

Якщо довжина кабелю відрізняється від наведеного в таблиці значення, його розріз визначається в залежності від реального споживання струму підключеними пристроями та у відповідності до інструкцій, що містяться у стандарті CEI EN 60204-1.

Для послідовних підключень, які передбачають більше навантаження на ту ж саму ділянку лінії, значення в таблиці мають бути переглянуті з урахуванням показників споживання й фактичних відстаней. У разі підключення пристроїв, не передбачених у цьому посібнику, слід дотримуватися вимог документації, яка супроводжує відповідні вироби.

Для підключення для парної роботи та CRP використовуйте кабель типу UTP CAT5. Максимальна довжина – 1000 м.

Довжина одного відгалуження (м)	макс. 50 м
Кабель BUS	2 x 1 мм ²

Загальна сума відгалужень максимально може дорівнювати 150 м.

Кабель не може бути екранованим.

Вітрове навантаження

У таблиці наведено значення вітрове навантаження стріли.

Дані відносяться лише до стріли і не стосуються жодного застосованого додаткового пристрою.

Клас опору згідно зі стандартом EN 13241.

Модель	Стріла 4,4 м	Стріла 6,4 м	Стріла 8 м
Клас опору	4	3	2
Тиск вітру [Па]	1100	600	400
Максимальна швидкість вітру [км/г]	160	120	100

МОНТАЖ

Наступні малюнки наводяться виключно з ілюстративною метою, оскільки простір для кріплення автоматики й додаткового обладнання може змінюватися в залежності від розмірів робочої ділянки. Вибір найбільш прийнятної рішення має здійснювати монтажник.

У випадку переміщення вручну на кожну людину слід передбачити по 20 кг. У разі переміщення не вручну слід скористатися відповідними засобами для безпечного підйому.

На етапі кріплення автоматика може бути хиткою й перекидатися. Уважно стежте за тим, щоб не спиратися на конструкцію до повного завершення монтажу.

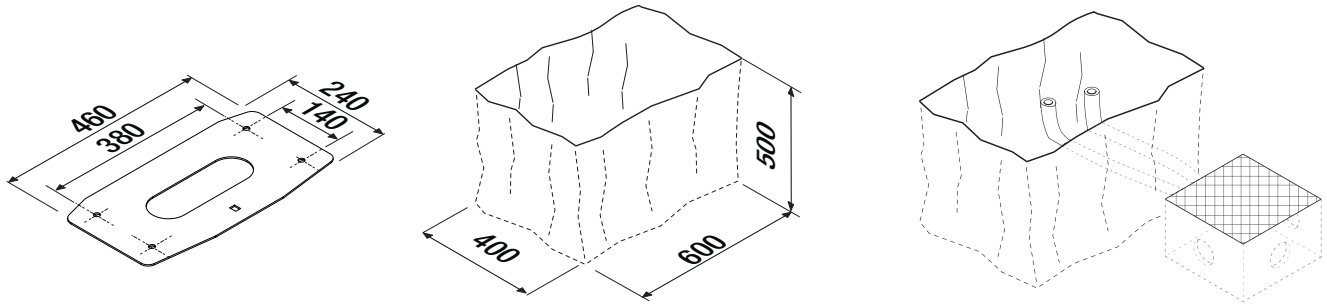
Підготовчі дії

Якщо монтажна поверхня не дозволяє міцне та стійке кріплення пристрою, підготуйте цементну платформу.

Вийміть ґрунт під опалубку.

Підготуйте гофровані шланги, необхідні для підключень, що виходять з розгалужувального колодезю.

Кількість гофрованих труб залежить від варіанту системи та додаткових пристроїв, які необхідно підключити.

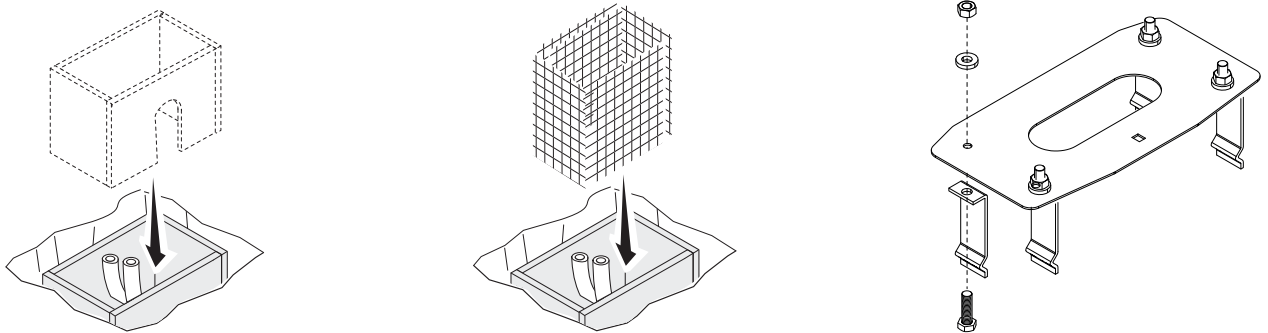


Установка монтажної основи

Підготуйте опалубку більшого за монтажну основу розміру.

Вставте в опалубку залізну сітку для армування бетону.

Прикріпіть формовані пластини до монтажної пластини.



Вставте монтажну основу в залізну сітку.

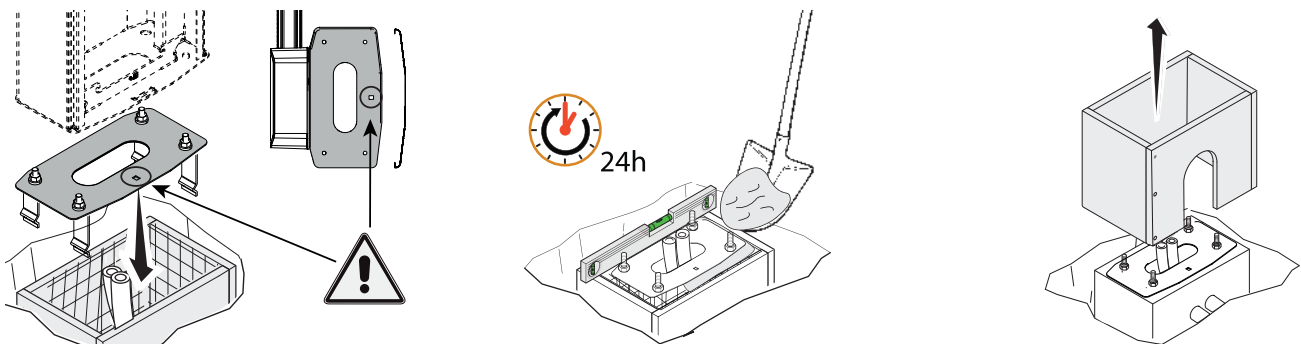
Труби мають проходити через спеціальні отвори.

Наповніть опалубку цементним розчином.

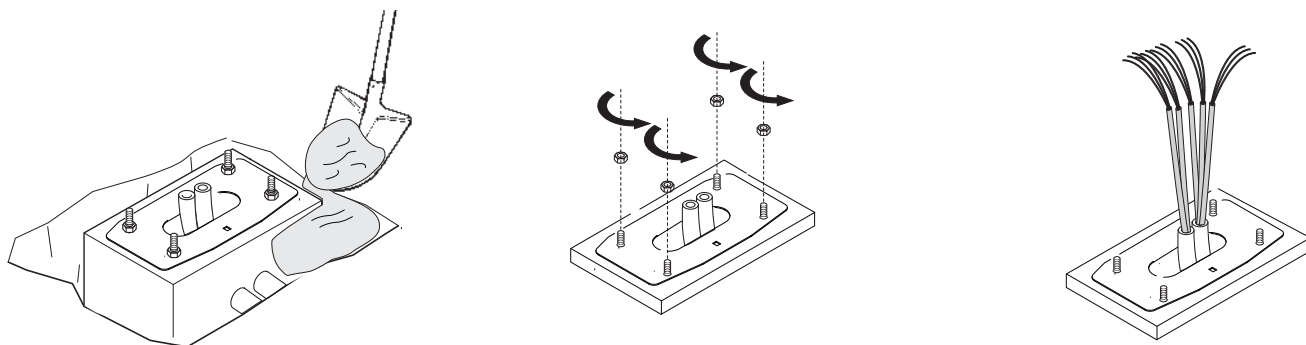
Монтажна основа має бути абсолютно рівною, а наріз гвинтів має повністю виходити над поверхнею.

Зачекайте принаймні 24 години, щоб цемент повністю затвердів.

Витягніть опалубку.

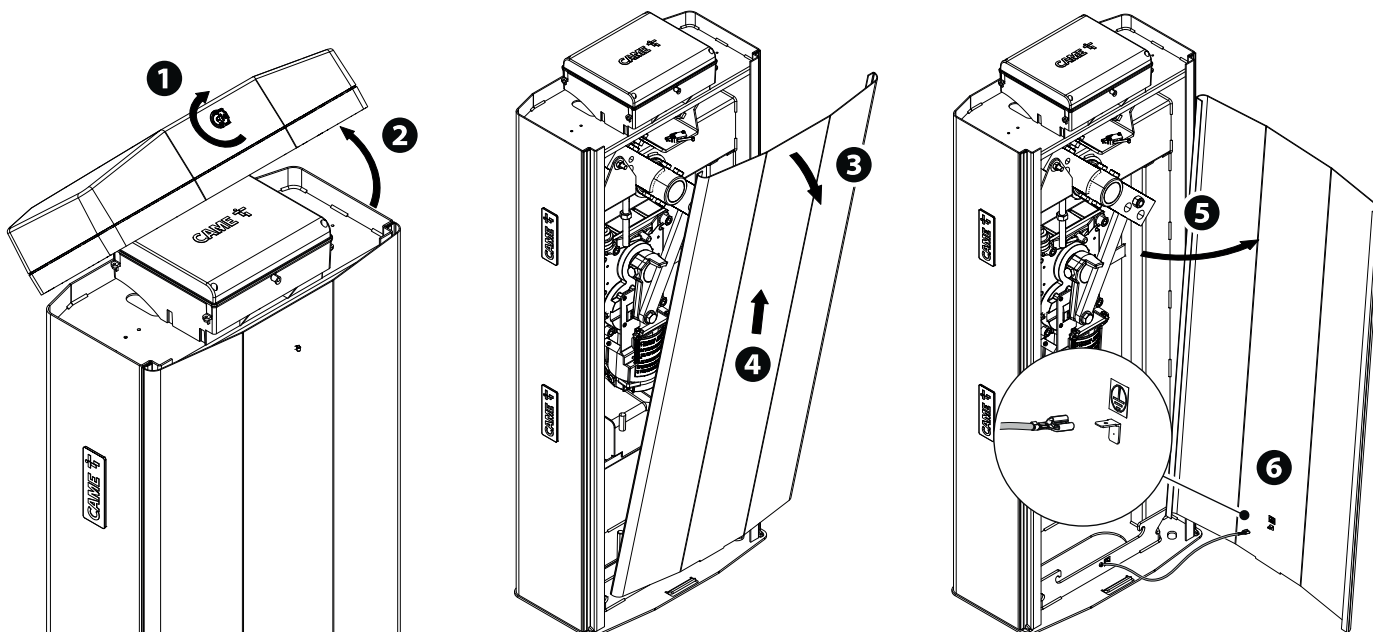


Засипте землею виїмку навколо цементного блоку.
Відкрутіть гайки з гвинтів.
Вставте електричні кабелі в труби так, щоб вони виходили з них приблизно на 1500 мм.

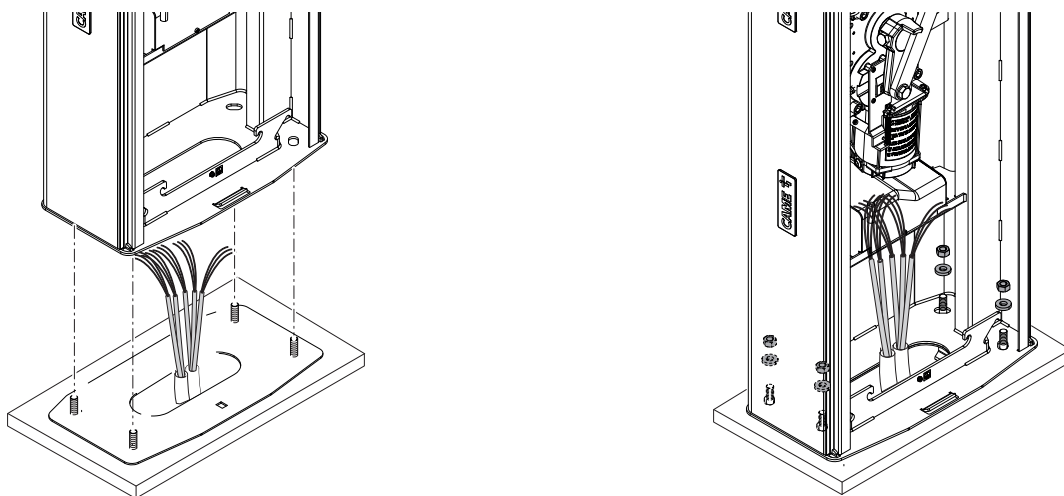


Підготовка шлагбауму

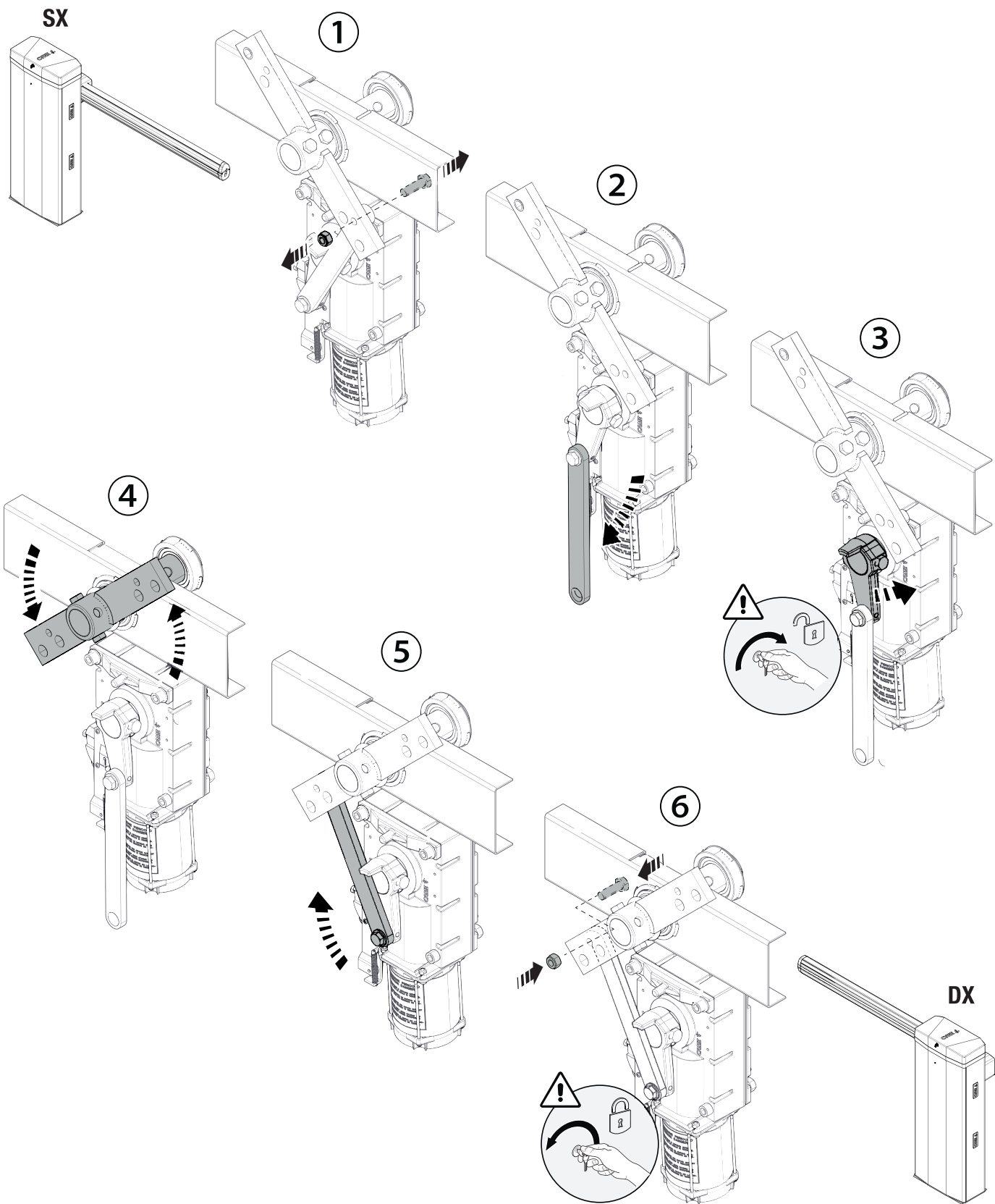
 Якщо оглядова панель відкрита, автоматика не працює.



Анкерне кріплення шлагбауму



Зміна напрямку відкриття стріли



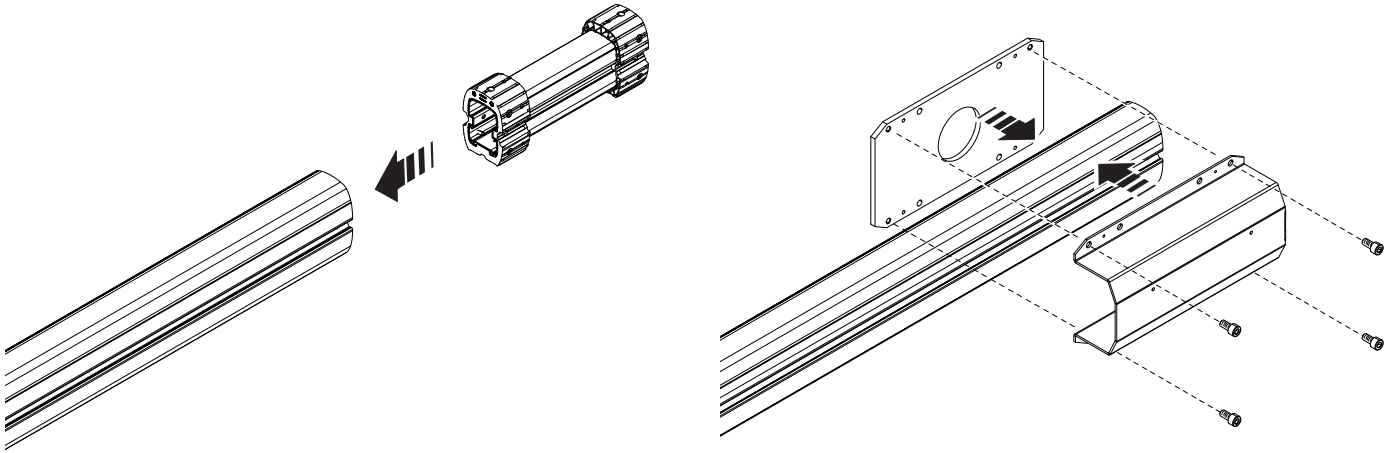
Встановлення стріли

Вставте армування всередину стріли.

Прикріпіть фланець та вставну кріпильну пластину до стріли.

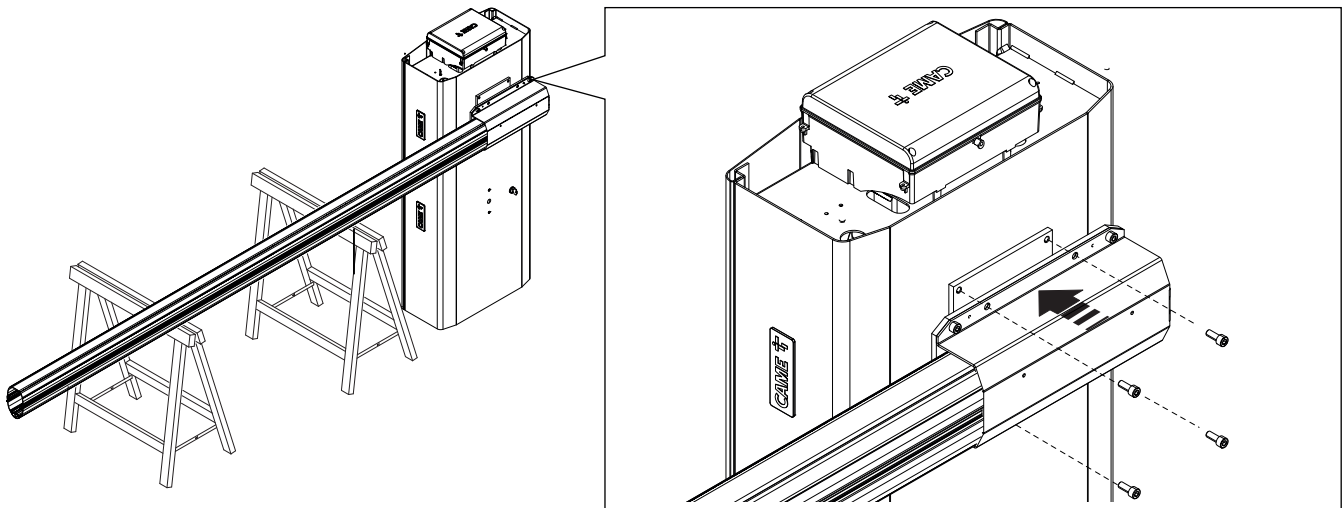
📖 Виконайте фіксацію фланця та проміжної пластини **ТІЛЬКИ ПІСЛЯ** встановлення світлодіодної стрічки (якщо вона передбачена).

📖 Закрутіть гвинти динамометричним ключем з моментом 20 Нм.

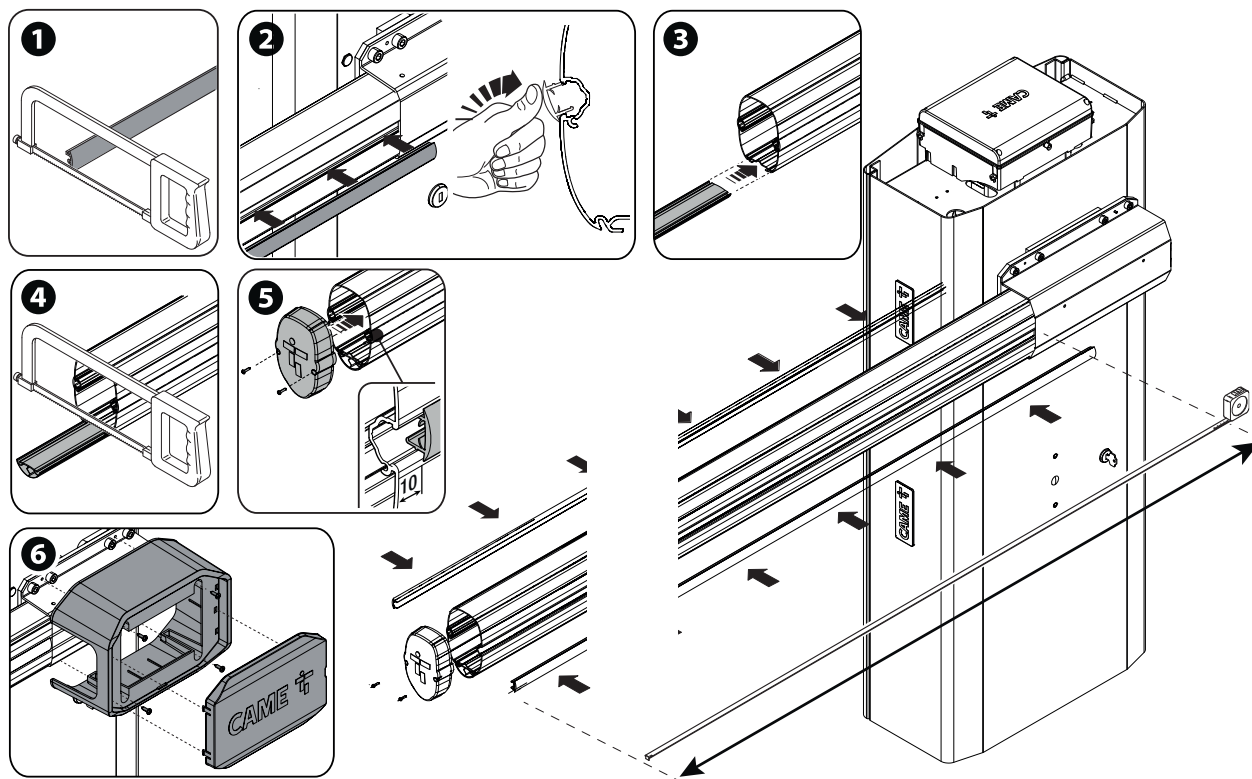


Прикріпіть стрілу до монтажної основи.

📖 Закрутіть гвинти динамометричним ключем з моментом 20 Нм.



- ❶ Виріжте профілі паза на 10мм менше за розміром, ніж паз стріли.
- ❷ Вставте профілі паза у відповідні пази по обох боках стріли.
- ❸ Вставте протиударну гумову накладку у відповідний паз.
- ❹ Відріжте залишкову частину профілю.
- ❺ Закріпіть заглушку стріли відповідними гвинтами.
- ❻ Встановіть захисну накладку від порізів на кожух, що закриває місце кріплення стріли, та зафіксуйте її гвинтами, що входять у комплект поставки.



Вибір отвору кріплення та балансувальної пружини

Ширина проїзду (м)	4,00 < 4,50	4,50 < 5,00	5,00 < 5,50	5,50 < 6,00	6,00 < 6,50	6,50 < 7,00	7,00 < 7,80
Стріла зі світлодіодною стрічкою	A	A	B	A A	A A	A A	B B
Стріла зі світлодіодною стрічкою та одинарною шторкою*	B	A A	A A	B B	B B	B B	-
Стріла зі світлодіодною стрічкою та шторкою на повну висоту	A A	A A	B B	B B	-	-	-
Стріла зі світлодіодною стрічкою та рухомою опорою	A	B	A A	A A	A A	A A	-
Стріла зі світлодіодною стрічкою, одинарною шторкою та рухомою опорою	A A	A A	A A	-	-	-	-
Стріла зі світлодіодною стрічкою, шторкою на повну висоту та рухомою опорою	A A	B B	B B	-	-	-	-

📖 Під простою стрілою мається на увазі стріла, укомплектована профілями пазу, заглушкою і протиударним гумовим профілем.

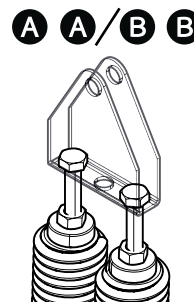
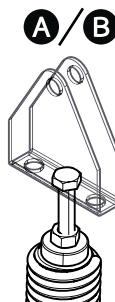
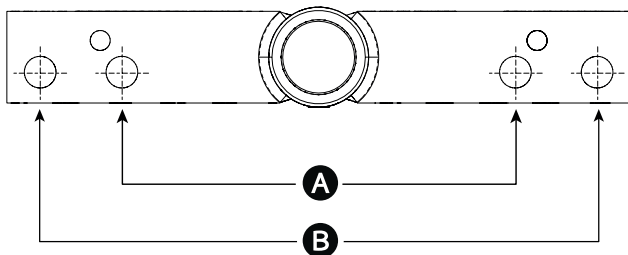
📖 Якщо ширина проїзду перевищує 4 м, обов'язково використовувати опору для стріли (нерухому чи рухому).

Одинарна шторка (803XA-0340):

- макс. 2 модулі на 4 метри стріли
- макс. 3 модулі на 6 метрів стріли
- макс. 4 модулі на 7 метрів стріли

Шторка на повну висоту (803XA-0350):

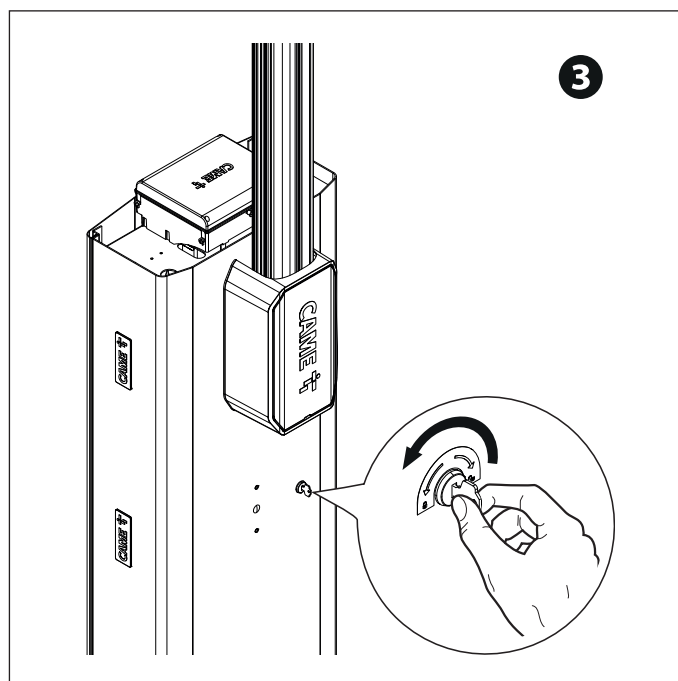
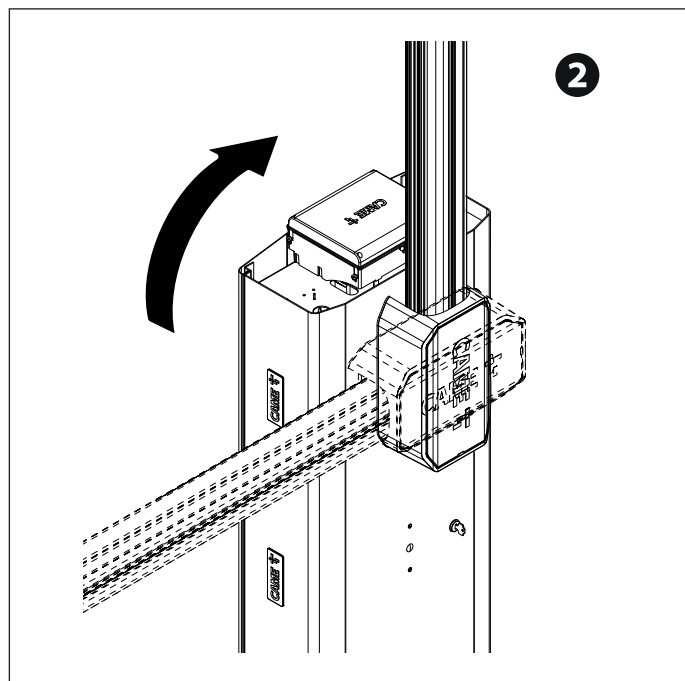
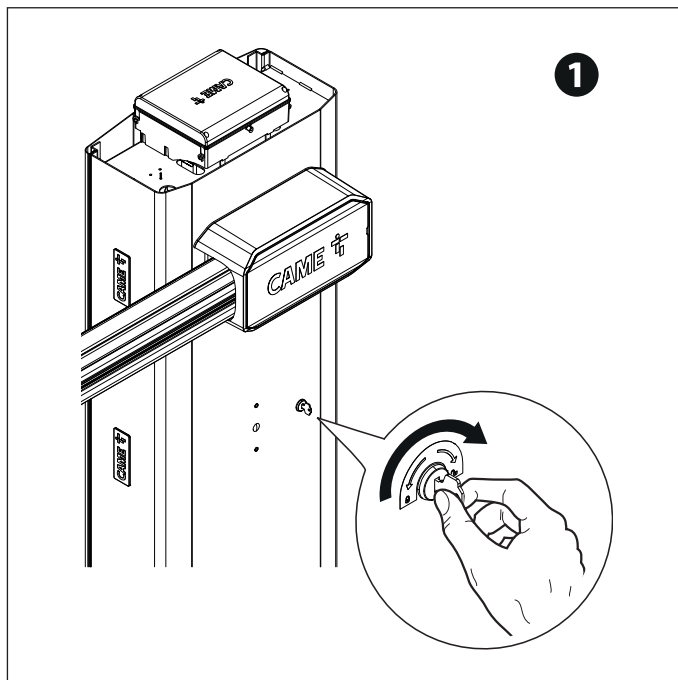
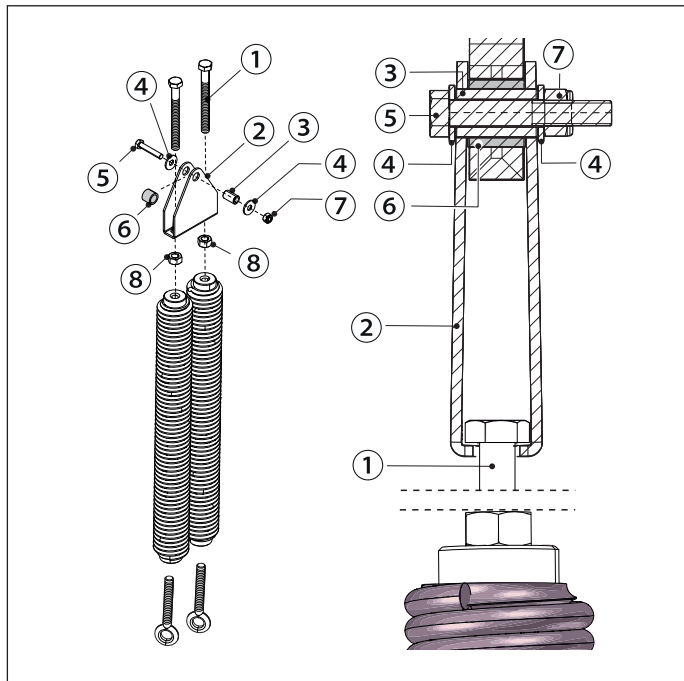
- макс. 2 модулі на 4 метри стріли.
- макс. 3 модулі на 6 метрів стріли.

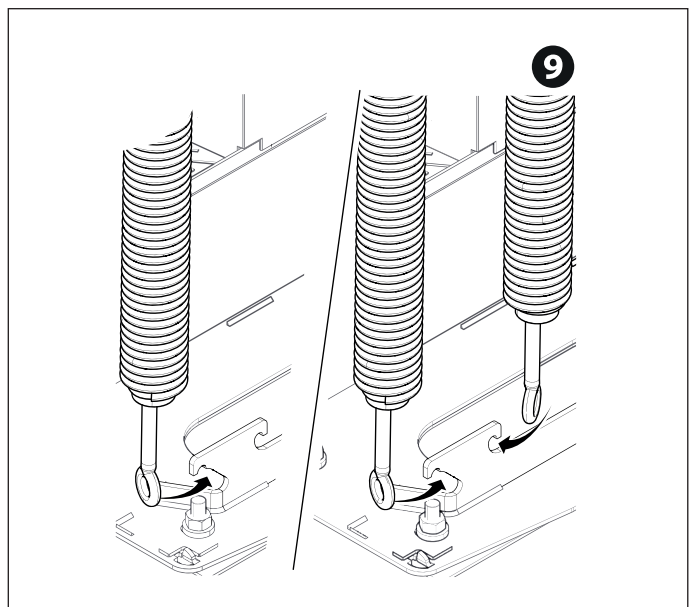
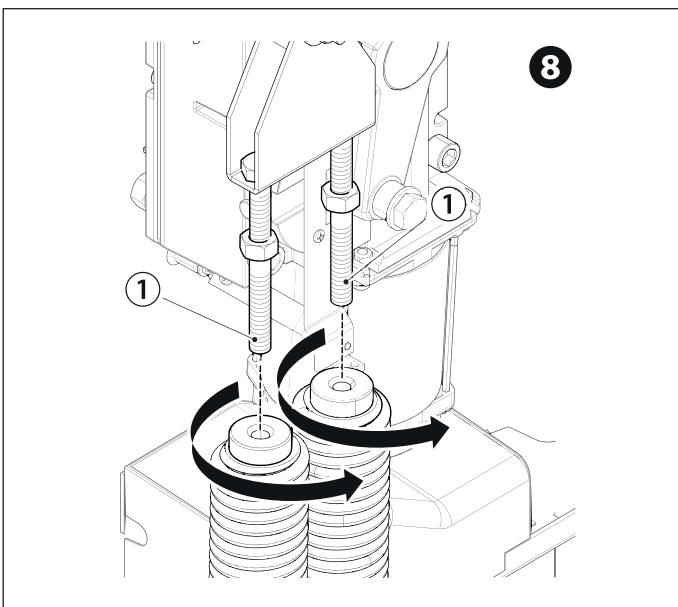
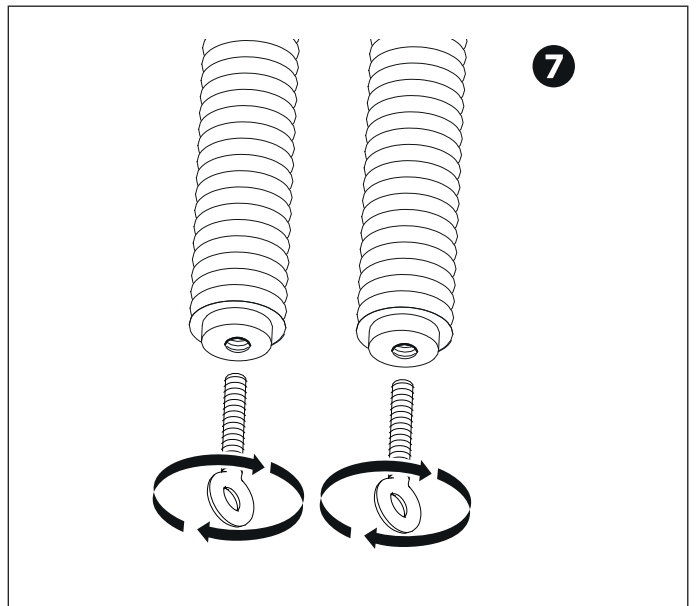
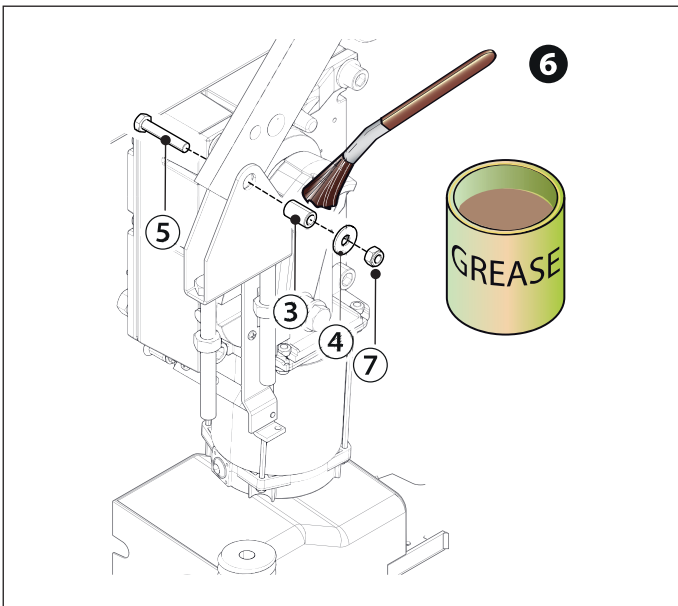
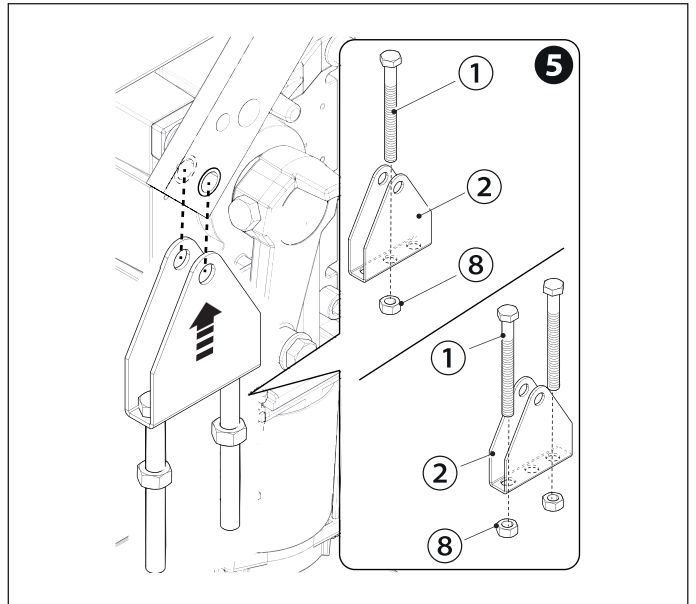
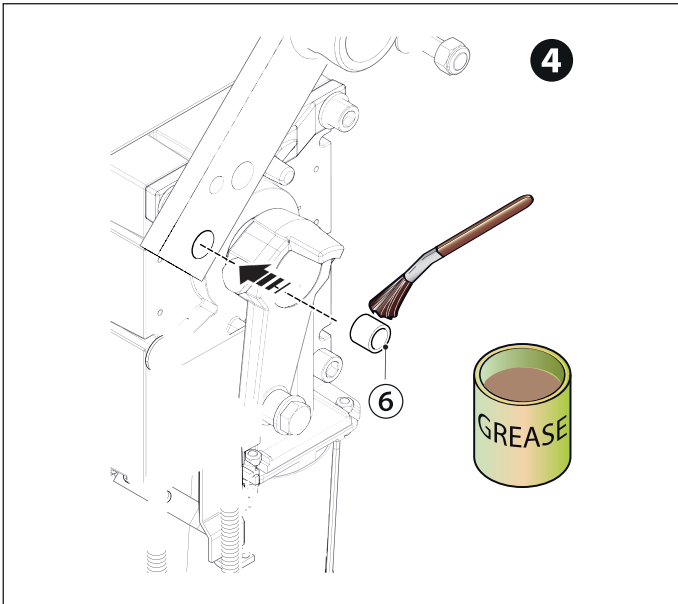



Встановлення балансувальної пружини

- ① Гвинт з шестигранною голівкою M12 x 120
- ② Верхнє кріплення пружини
- ③ Втулка Ø13.8
- ④ Шайба M8
- ⑤ Гвинт з шестигранною голівкою M8 x 45
- ⑥ Втулка Ø19
- ⑦ Гайка M8, що самоблокується
- ⑧ Гайка M12

- ① Розблокуйте моторредуктор.
- ② Встановіть стрілу у вертикальне положення
- ③ Заблокуйте моторредуктор.
- ④ ⑤ ⑥ Проведіть монтаж анкерного стрижня та прикріпіть його до важеля.
- ⑦ Закрутіть кріплення з вушком у нижню частину пружини
- ⑧ Після цього пружину необхідно зачепити за анкерний стрижень.
- ⑨ Прикріпіть кріплення з вушком до кронштейну





 Змащуйте пружину в повністю розтягнутому стані.

Балансування стріли

❶ Розблокуйте моторредуктор.

❷ Поверніть ручну пружину, щоб збільшити або зменшити її натяг. Стріла має встановитися під кутом 45 градусів.

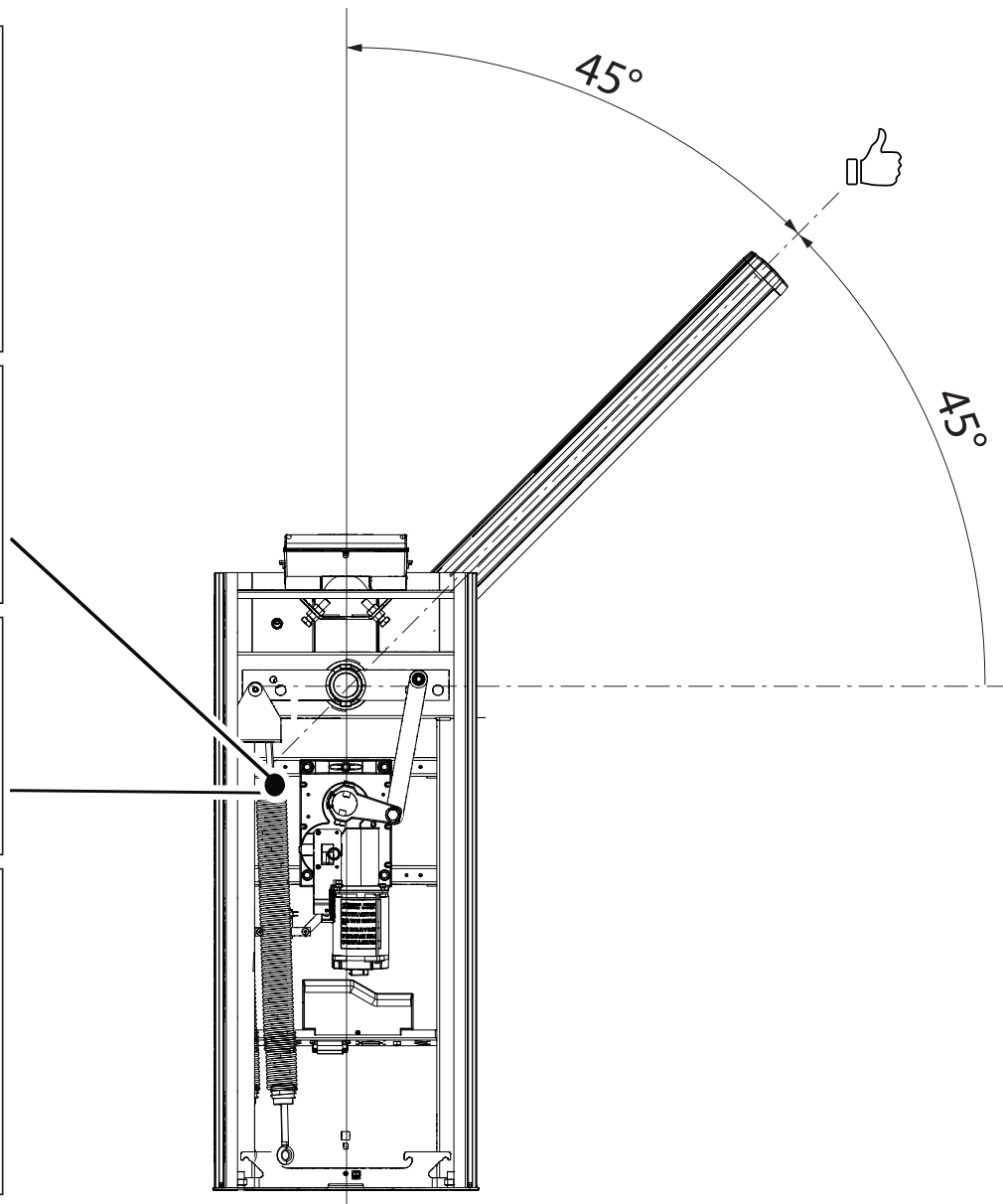
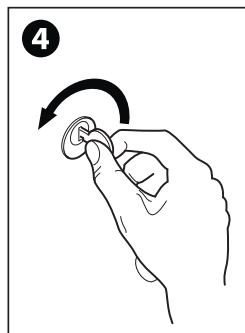
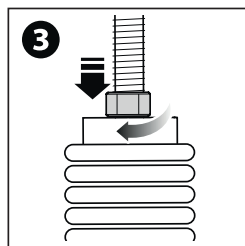
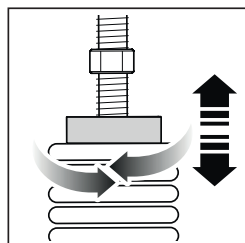
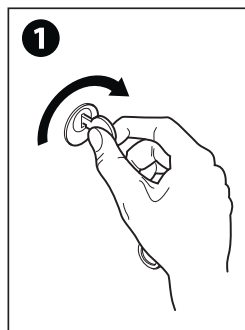
📖 У випадку з двома пружинами операцію необхідно проводити одночасно на обох.

❸ Затягніть контргайку.

Встановіть стрілу у вертикальне положення

❹ Заблокуйте моторредуктор.

📖 Перевірте справність роботи пружини. Коли стріла знаходиться у вертикальному положенні, пружина не натягнута. Коли стріла знаходиться у горизонтальному положенні, пружина натягнута.



Визначення кінцевих положень із механічними кінцевими вимикачами

Переконайтеся в тому, що стріла встановлюється горизонтально у закритому (опущеному) положенні та під кутом приблизно 89 у відкритому положенні.

Регулювання горизонтального положення стріли

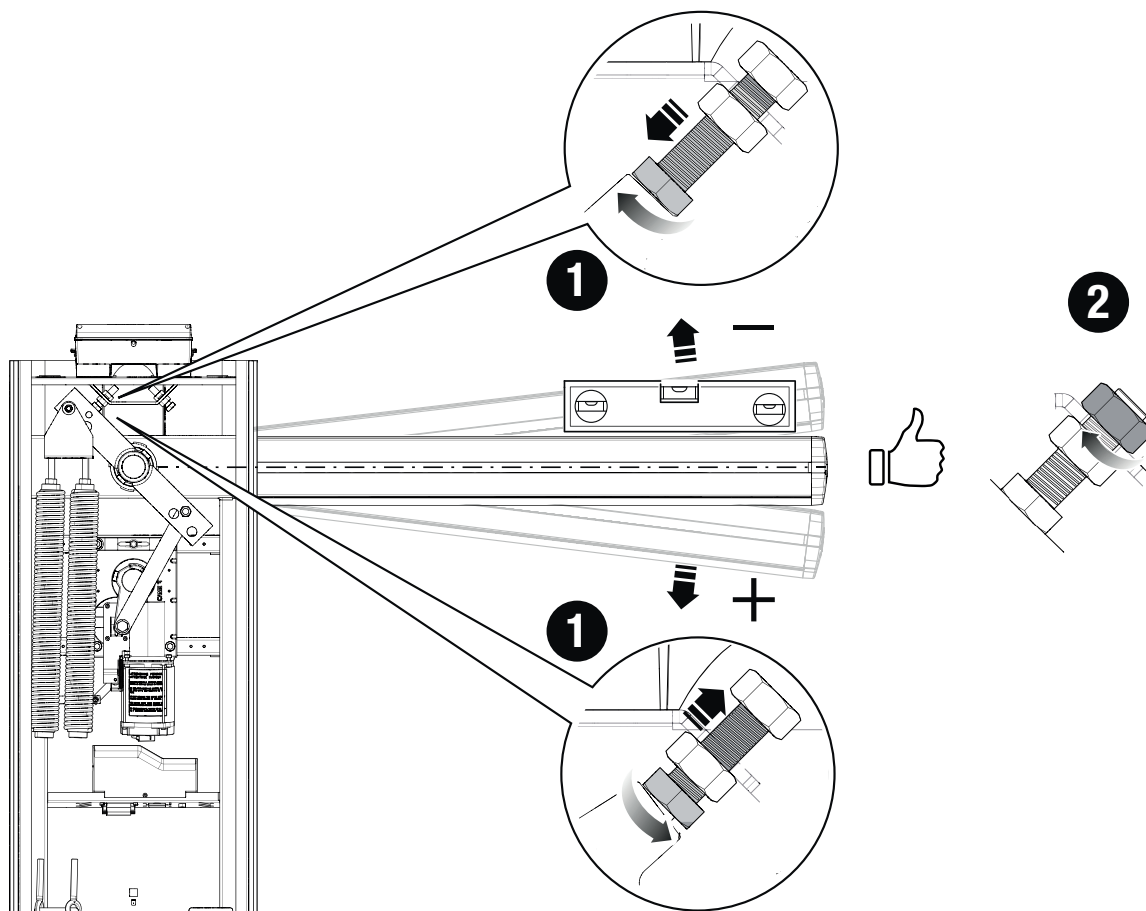
Розблокуйте моторредуктор.

Відкрийте оглядову панель.

❶ Повертайте механічний упор до потрібного положення стріли.

❷ Закріпіть механічний упор за допомогою контргайки.

Зabloкуйте моторредуктор.



Регулювання вертикального положення стріли

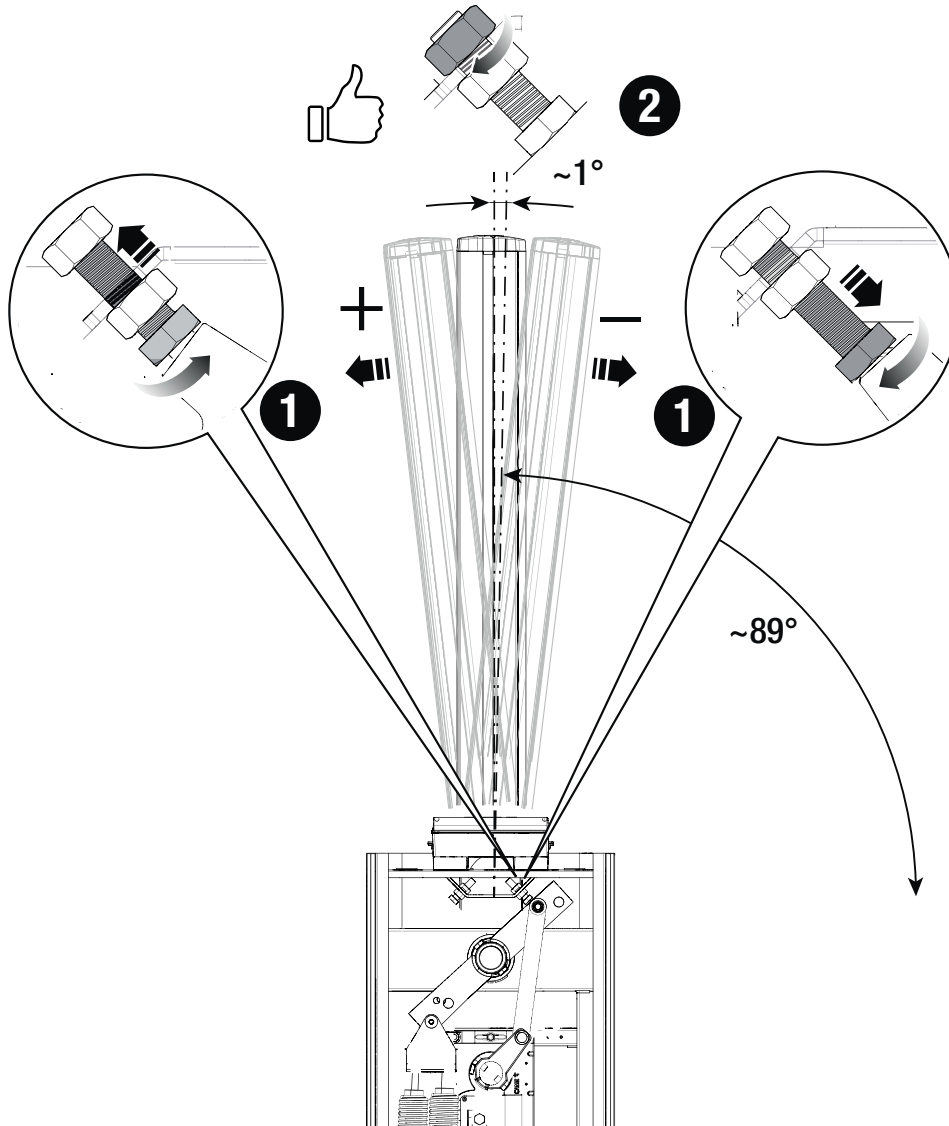
Розблокуйте моторредуктор.

Відкрийте оглядову панель.

❶ Повертайте механічний упор до потрібного положення стріли.

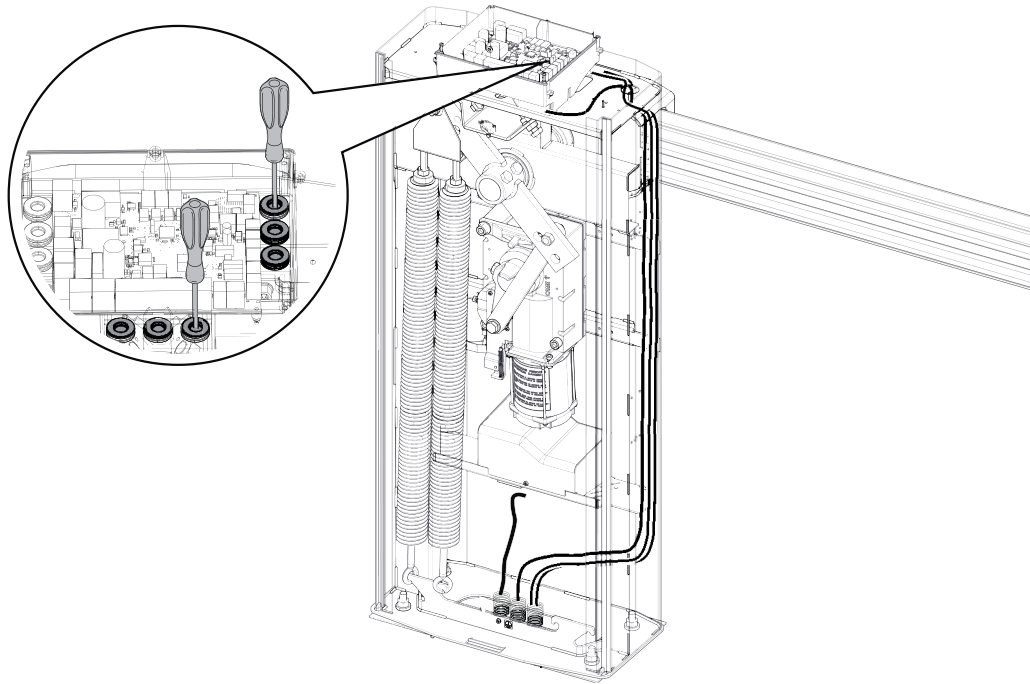
❷ Закріпіть механічний упор за допомогою контргайки.

Зabloкуйте моторредуктор.



Прокладка електричних кабелів

Електричні кабелі не повинні контактувати із компонентами, які можуть нагріватися під час використання (наприклад, приводом і трансформатором). Переконайтеся, що рухомі механічні елементи знаходяться на достатній відстані від прокладеної електропроводки.



Електричне живлення

На всіх етапах виконання монтажних робіт переконуйтеся у відсутності електричного живлення.

⚠ Перед початком робіт із блоком керування від'єднайте систему від електричного живлення й відключіть акумулятори (якщо вони є).

Підключення до електричної мережі

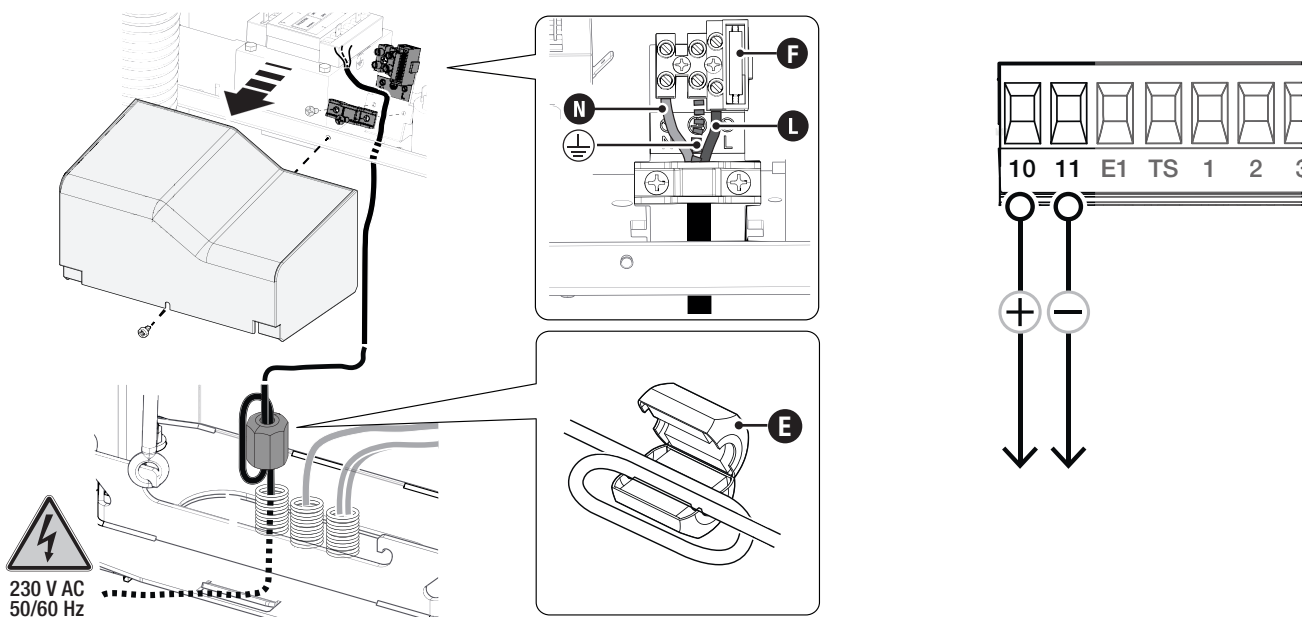
- F** Вхідний запобіжник
- L** Кабель фази
- N** Кабель нейтралі
- ⊕ Кабель заземлення
- E** Ферит

Прикріпіть до кабелю живлення ферит, що входить до комплекту. Ферит типу ECQK922091.

📖 Кабель слід двічі провести крізь ферит (два оберти).

Вихід електричного живлення додаткових пристроїв

Вихід забезпечує живлення ~26 В.



Максимальне навантаження на контакти

📖 Загальна потужність нижченаведених виходів не повинна перевищувати максимальну потужність виходу [Додаткові пристрої]

Пристрій	Вихід	Електроживлення (В)	Потужність (Вт)
Додаткові пристрої	10 - 11	~24	40
Функція додаткової лампи	10 - E1	~24	25
Сигнальна лампа	10 - E1	~24	25
Лампа-індикатор стану автоматики	10 - 5	~24	3
Світлодіодна RGB-стрічка	+RG	=24	12
Пристрій електроблокування	Eb- - Eb+	=24	5
BUS*	ШИНА	=15	15

Вихід забезпечує =24 В за живлення від акумуляторів (якщо вони встановлені).

(*) Підключіть лише пристрої CAME до системи BUS CXN

Пристрої з системою BUS CXN

Система CXN CAME - це неполяризований двожильний BUS передачі даних, який дозволяє підключення усіх сумісних пристроїв CAME.

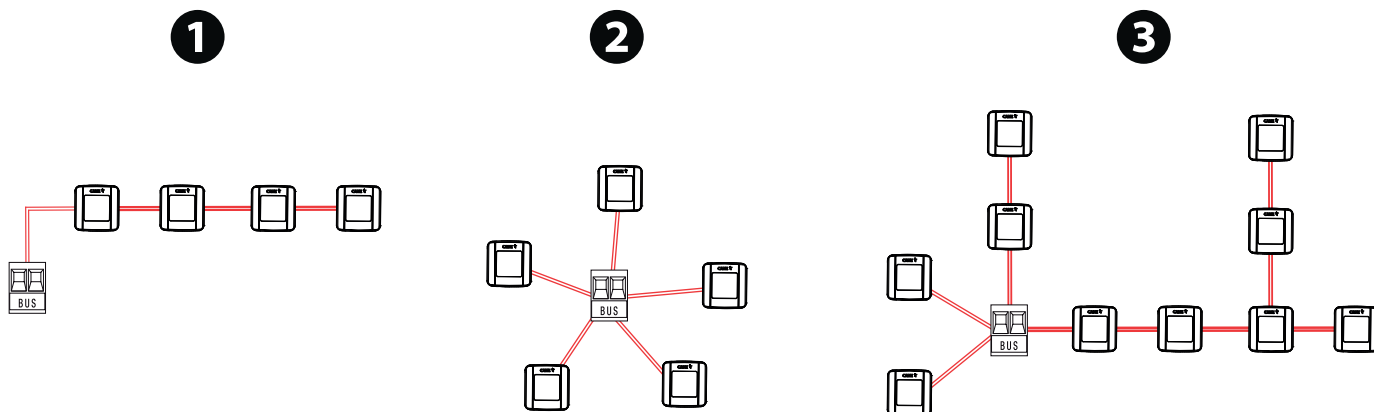
Підключення до шини BUS може бути ланцюговим, зіркою або комбінованим.

Після проведення кабелів по усій системі та після встановлення адрес на кожному з пристроїв можна перейти до налаштування функцій кожного додаткового обладнання на панелі управління. Такий метод дозволяє проводити налаштування без необхідності після цього працювати із додатковим обладнанням та проводити кабелі по системі.

BUS CXN одночасно підтримує пристрої керування, фотоелементи, пристрої безпеки, сигнальні лампи індикатори, шлюз.

Проведення кабелів

- 1 Ланцюгове підключення
- 2 Підключення зіркою
- 3 Комбіноване підключення



Тип кабелю

⚠ Використовуйте кабель FROR 2x1mm² максимальною довжиною 50 м від електронної плати.

Довжина одного відгалуження (м)	макс. 50 м
Кабель BUS	2 x 1 мм ²

📖 Загальна сума відгалужень максимально може дорівнювати 150 м.

📖 Кабель не може бути екранованим.

Максимальна кількість пристроїв, які можна підключити за типологією

Тип пристрою	Максимальна кількість пристроїв за типологією
Кодонабірні клавіатури	7
Пари фотоелементів	8
Сигнальні лампи	2

Пристрої керування

❶ Кнопка «СТОП» (Н.З. контакти)

Зупиняє стрілу та відміння наступний цикл автоматичного закриття. Щоб відновити рух, скористайтеся пристроєм керування.

📖 Якщо контакт не використовується, його треба вимкнути під час програмування.

❷ Пристрій керування (Н.Р. контакт)

Функція «ТІЛЬКИ ВІДКРИТИ»

📖 Коли ввімкнена функція [ПРИСУТНІСТЬ ОПЕРАТОРА], необхідне підключення пристрою керування ВІДКРИТТЯМ.

❸ Пристрій керування (Н.Р. контакт)

Функція «ЧАСТКОВЕ ВІДКРИТТЯ»

📖 Контакт потрібно використовувати тільки для автоматики, що працює в парному режимі.

❹ Пристрій керування (Н.Р. контакт)

Функція «ТІЛЬКИ ЗАКРИТИ»

📖 Коли ввімкнена функція [ПРИСУТНІСТЬ ОПЕРАТОРА], необхідне підключення пристрою керування ЗАКРИТТЯМ.

❺ Пристрій керування (Н.Р. контакт)

Функція «ВІДКРИТИ-ЗАКРИТИ»

❻ Зчитувач магнітних карт

📖 Вставте плату R700 у спеціальний роз'єм.

❼ Проксіміті-зчитувач

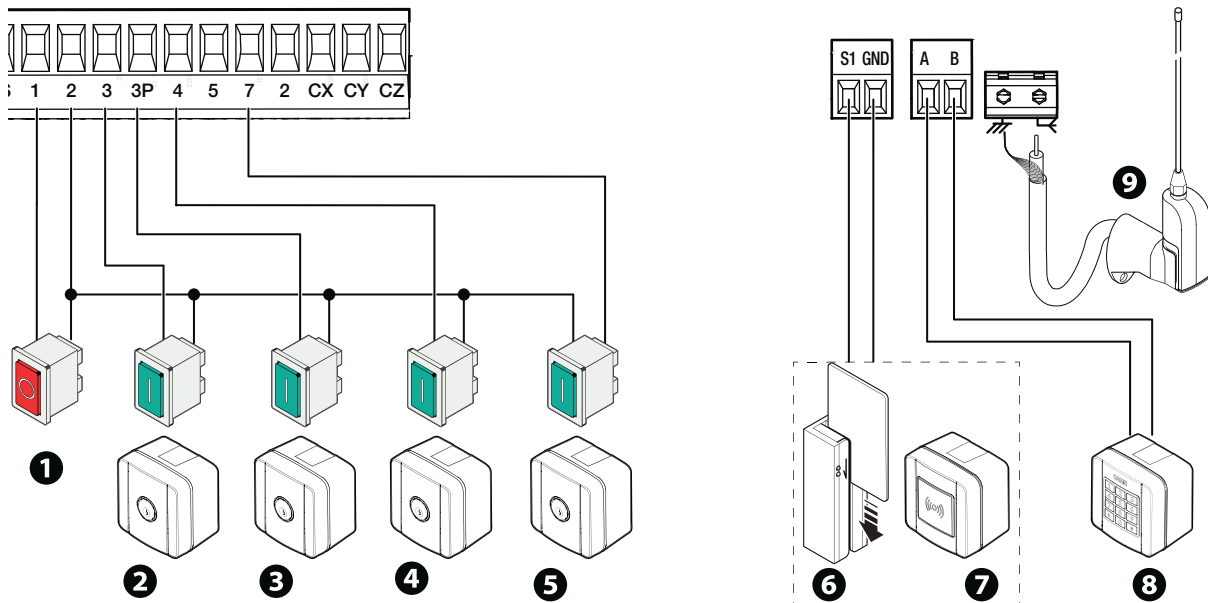
📖 Вставте плату R700 у спеціальний роз'єм.

❽ Кодонабірна клавіатура

📖 Вставте плату R800 у спеціальний роз'єм.

❾ Антена з кабелем RG58

📖 Вставте плату AF у роз'єм для дистанційного керування за допомогою брелока-передавача.



Сигнальні пристрої

1 Функція додаткової лампи

Посилює освітлення зони руху воріт.

2 Додаткова сигнальна лампа

Мигає під час циклів відкриття та закриття воріт.

3 Лампа-індикатор стану автоматики

Сигналізує про стан автоматики.

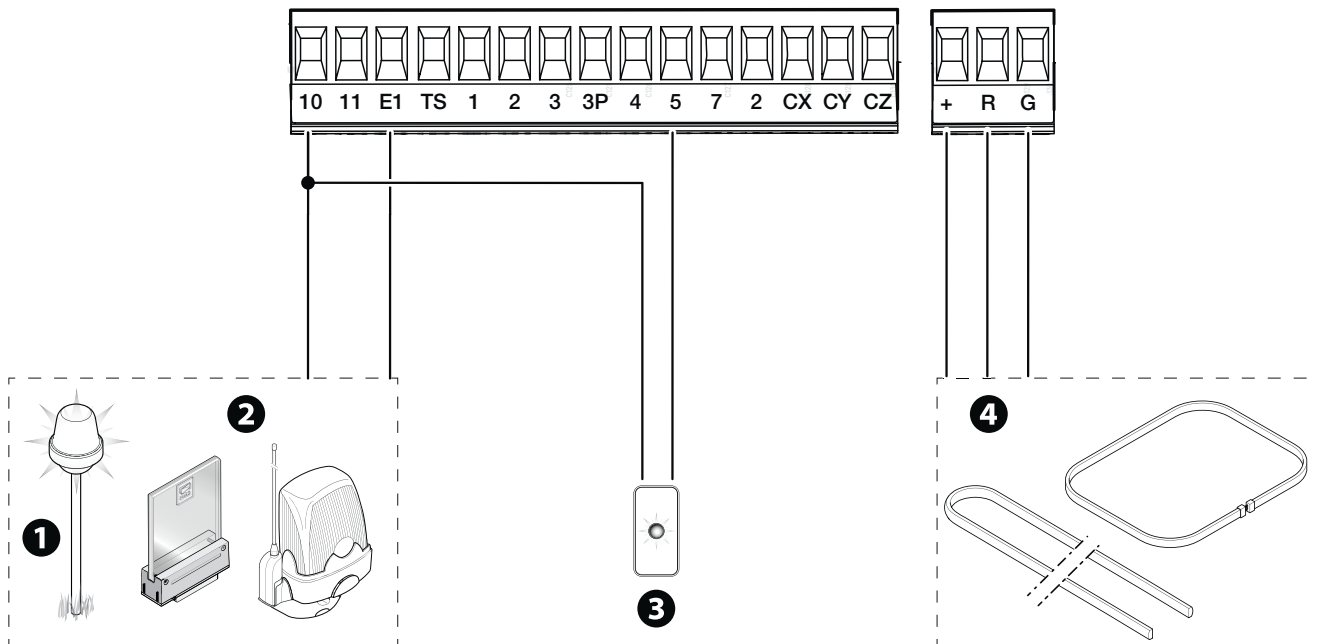
4 Світлодіодна RGB-стрічка та/або кільце

Мигання червоних світлодіодних індикаторів сигналізує про те, що автоматика рухається.

Якщо горять зелені світлодіодні індикатори, автоматика відкрита.

Якщо горять червоні світлодіодні індикатори, автоматика закрита.

Якщо червоні світлодіодні індикатори швидко мигають, оглядовий люк відкритий, або моторедуктор розблокований, чи впала стріла.



Пристрої безпеки

Підключіть пристрої безпеки до входів CX, CY та/або CZ (контакти Н.З.).

На етапі програмування налаштуйте тип дії, яку має виконувати пристрій, підключений до входу.

📖 Якщо контакти CX, CY та CZ не використовуються, їх слід відключити під час програмування.

Фотоелементи DELTA

Стандартне підключення

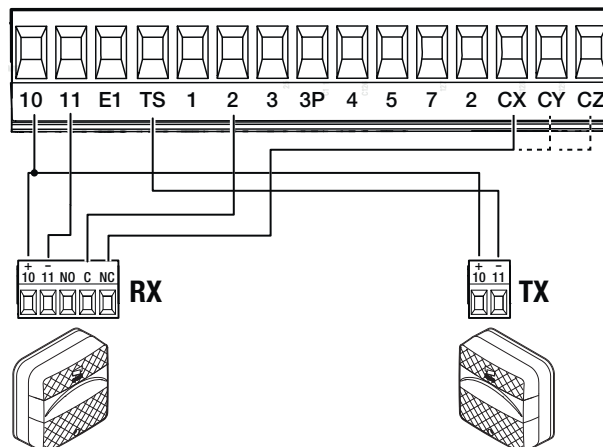
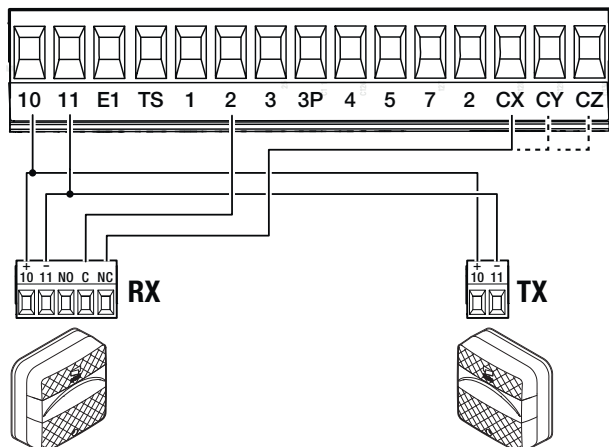
📖 Можливо підключити лише декілька пар фотоелементів.

Фотоелементи DELTA

Підключення з автоматичною діагностикою

📖 Можливо підключити лише декілька пар фотоелементів.

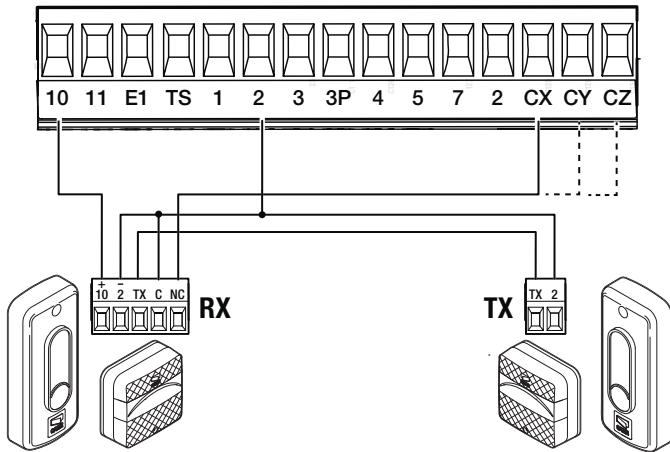
📖 Див. функція [F5] «Автоматична діагностика пристроїв безпеки».



Фотоелементи DIR / DELTA-S

Стандартне підключення

📖 Можливо підключити лише декілька пар фотоелементів.

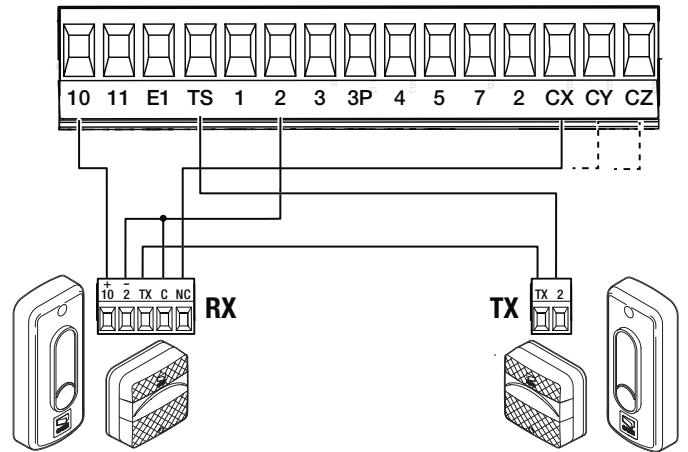


Фотоелементи DIR / DELTA-S

Підключення з автоматичною діагностикою

📖 Можливо підключити лише декілька пар фотоелементів.

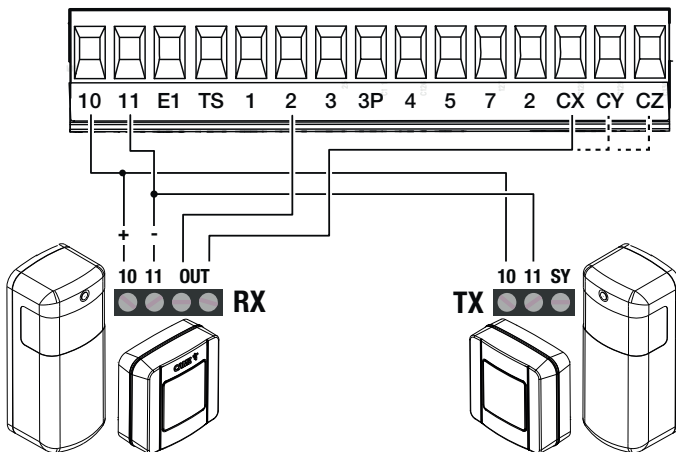
📖 Див. функція [F5] «Автоматична діагностика пристроїв безпеки».



Фотоелементи DXR - DLX

Стандартне підключення

📖 Можливо підключити лише декілька пар фотоелементів.

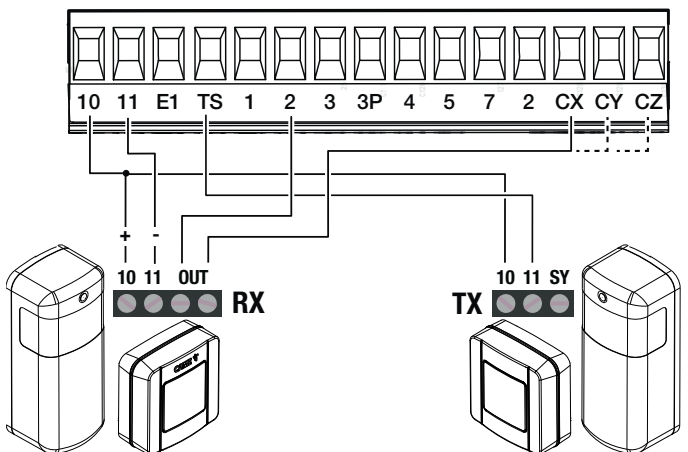


Фотоелементи DXR - DLX

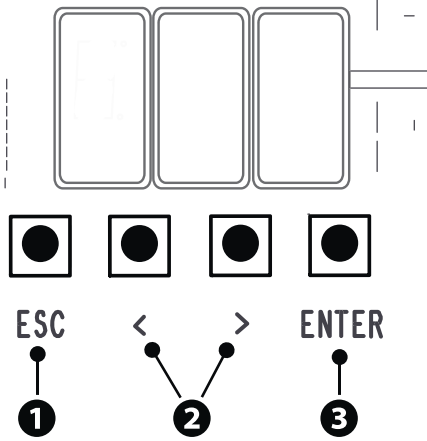
Підключення з автоматичною діагностикою

📖 Можливо підключити лише декілька пар фотоелементів.

📖 Див. функція [F5] «Автоматична діагностика пристроїв безпеки».



Функції кнопок програмування



❶ Кнопка ESC

Кнопка ESC дає змогу виконати вказані далі дії.
 Вийти з меню
 Відмінити зміни
 Повернутися до попереднього вікна

❷ Кнопки < >

Кнопки < > дають змогу виконати вказані далі дії.
 Переходити по пунктах меню
 Збільшувати або зменшувати значення обраного параметра

❸ Кнопка ENTER

Кнопка ENTER дає змогу виконати вказані далі дії.
 Увійти до меню
 Підтвердити вибір

📖 Під час пересування поза меню, кнопка ESC зупиняє шлагбаум, а кнопки < > відкривають та закривають шлагбаум.

Ввід в експлуатацію

📖 Виконавши електричні підключення, виконайте ввід системи в експлуатацію. Це може робити лише досвідчений і кваліфікований персонал.

Перевіряйте справність роботи пристроїв індикації та безпеки.
 Переконайтеся в тому, що робоча зона вільна від будь-яких перешкод.
 Увімкніть живлення та виконайте вказані далі операції.

- A1 Довжина стріли
- F54 Напрямок відкриття
- A2 Тестування двигуна
- A3 Калібрування руху

📖 Після подачі електричного живлення першим циклом завжди є відкриття; дочекайтеся завершення руху.

📖 У разі виявлення несправностей чи неполадок у роботі, підозрілого шуму, вібрації або іншої несподіваної поведінки системи негайно натисніть на кнопку ESC або «СТОП».

📖 Якщо на дисплеї пробігає напис A3, електронна плата не відкалібрована.

Наприкінці вводу в експлуатацію перевірте справність роботи пристрою, скориставшись кнопками поблизу дисплею. Також перевірте справність роботи додаткових пристроїв.

Меню функцій

Повний стоп

Зупиняє стрілу та відміняє наступний цикл автоматичного закриття. Щоб відновити рух, скористайтеся пристроєм керування.

F1	ON OFF (за промовчанням)
----	-----------------------------

Вхід CX

Закріплює певну функцію за входом CX.

F2	OFF (за промовчанням) C1 = Відкриття під час закриття (фотоелементи) C4 = Очікування на усунення перешкоди (фотоелементи) C5 = Негайне закриття за досягнення кінцевого положення відкриття C7 = Відкриття під час закриття (чутливі профілі) C9 = Негайне закриття за досягнення кінцевого положення відкриття з очікуванням на усунення перешкоди під час закриття C10 = Негайне закриття під час відкриття з очікуванням на усунення перешкоди під час закриття (контакт Н.Р.) C11 = Негайне закриття під час відкриття з очікуванням на усунення перешкоди під час закриття (контакт Н.Р.) C13 = Відкриття під час закриття з негайним закриттям після усунення перешкоди, навіть за нерухомої стіли r7 = Відкриття під час закриття (резистивні чутливі профілі 8K2)
----	------------------------------------------------------------------------------------------------------------------------------------------------------------------------------------------------------------------------------------------------------------------------------------------------------------------------------------------------------------------------------------------------------------------------------------------------------------------------------------------------------------------------------------------------------------------------------------------------------------------------------------------------------------------------------------------------------------------------------------------------------------------------------------------------------

Вхід CY

Закріплює певну функцію за входом CY.

F3	OFF (за промовчанням) C1 = Відкриття під час закриття (фотоелементи) C4 = Очікування на усунення перешкоди (фотоелементи) C5 = Негайне закриття за досягнення кінцевого положення відкриття C7 = Відкриття під час закриття (чутливі профілі) C9 = Негайне закриття за досягнення кінцевого положення відкриття з очікуванням на усунення перешкоди під час закриття C10 = Негайне закриття під час відкриття з очікуванням на усунення перешкоди під час закриття (контакт Н.Р.) C11 = Негайне закриття під час відкриття з очікуванням на усунення перешкоди під час закриття (контакт Н.Р.) C13 = Відкриття під час закриття з негайним закриттям після усунення перешкоди, навіть за нерухомої стіли r7 = Відкриття під час закриття (резистивні чутливі профілі 8K2)
-----------	------------------------------------------------------------------------------------------------------------------------------------------------------------------------------------------------------------------------------------------------------------------------------------------------------------------------------------------------------------------------------------------------------------------------------------------------------------------------------------------------------------------------------------------------------------------------------------------------------------------------------------------------------------------------------------------------------------------------------------------------------------------------------------------------------

Вхід CZ

Закріплює певну функцію за входом CZ.

F4	OFF (за промовчанням) C1 = Відкриття під час закриття (фотоелементи) C4 = Очікування на усунення перешкоди (фотоелементи) C5 = Негайне закриття за досягнення кінцевого положення відкриття C7 = Відкриття під час закриття (чутливі профілі) C9 = Негайне закриття за досягнення кінцевого положення відкриття з очікуванням на усунення перешкоди під час закриття C10 = Негайне закриття під час відкриття з очікуванням на усунення перешкоди під час закриття (контакт Н.Р.) C11 = Негайне закриття під час відкриття з очікуванням на усунення перешкоди під час закриття (контакт Н.Р.) C13 = Відкриття під час закриття з негайним закриттям після усунення перешкоди, навіть за нерухомої стіли r7 = Відкриття під час закриття (резистивні чутливі профілі 8K2)
-----------	------------------------------------------------------------------------------------------------------------------------------------------------------------------------------------------------------------------------------------------------------------------------------------------------------------------------------------------------------------------------------------------------------------------------------------------------------------------------------------------------------------------------------------------------------------------------------------------------------------------------------------------------------------------------------------------------------------------------------------------------------------------------------------------------------

Автоматична діагностика пристроїв безпеки

Активує перевірку правильної роботи фотоелементів, підключених до входів, після кожної команди відкриття та закриття.

F5	OFF (за промовчанням) 1 = CX 2 = CY 3 = CX+CY 4 = CZ 5 = CX+CZ 6 = CY+CZ 7 = CX+CY+CZ
-----------	------------------------------------------------------------------------------------------------------------

Присутність оператора

Якщо функція активна, рух автоматики (відкриття або закриття) переривається, коли відпущено відповідну кнопку на пристрої керування.

 Активація функції вимикає всі інші пристрої керування.

F6	OFF (за промовчанням) ON
-----------	-----------------------------

Виявлення перешкоди за зупиненого приводу

У разі активованої функції та зупиненої автоматичної системи, команда (відкрити або закрити) не виконується, коли пристрої безпеки виявляють перешкоду.

F9	OFF (за промовчанням) ON
-----------	-----------------------------

Індикатор відкриття

Індикатор положення шлагбауму.
Пристрій підключений до виходу 10-5.

F10	0 = Лампа-індикатор горить постійно (за промовчанням) - Лампа-індикатор залишається включеною, коли стріла рухається або відкрита. 1 = Лампа-індикатор блимає - Лампа-індикатор мигає кожні півсекунди під час відкриття стріли та залишається включеною, коли стріла відкрита. Лампа-індикатор блимає кожну секунду під час закриття стріли та вимкнена, коли стріла закрита.
------------	-----------------------------------------------------------------------------------------------------------------------------------------------------------------------------------------------------------------------------------------------------------------------------------------------------------------------------------------------------------------------------------

Тип датчика

Вибір типу пристрою для доступу.

F14	1 = Клавіатура (за промовчанням) 0 = Проксіміті-зчитувач
------------	-------------------------------------------------------------


Пристрій електроблокування

Дозволяє вибрати режим активації електрозамка на етапі роботи стріли.

F17	OFF (за промовчанням) 1 = Електрозамок деактивується під час відкриття шлагбауму й лишатиметься неактивним до його повторного закриття.
------------	--------------------------------------------------------------------------------------------------------------------------------------------


Лампа E1

Вибір типу пристрою, приєднаного до виходу E1.

F18	0 = Сигнальна лампа (за промовчанням) 1 = Лампа циклічного вмикання Лампа залишається увімкненою протягом всього робочого циклу.  Лампа залишається вимкненою, якщо не встановлено час автоматичного закриття. 2 = Лампа для підсвічування Лампа вмикається з початком руху та залишається увімкненою навіть після закінчення руху на час, встановлений функцією [F25 Час підсвічування].
------------	-------------------------------------------------------------------------------------------------------------------------------------------------------------------------------------------------------------------------------------------------------------------------------------------------------------------------------------------------------------------------------------------------------------------------------------------------------------------------------------------

Автоматичне закриття

Встановлення часу, який повинен пройти, перш ніж активується автоматичне закриття після досягнення кінцевого вимикача відкриття.

 Функція не активується у випадку спрацьовування пристроїв безпеки через виявлену перешкоду, після натискання кнопки «Повна зупинка» або в разі відключення електроенергії.

F19	OFF (за промовчанням) Від 1 до 180 секунд
------------	----------------------------------------------

Час попереднього увімкнення сигнальної лампи

Встановлення часу попереднього увімкнення сигнальної лампи перед кожним робочим циклом.

F21	OFF (за промовчанням) Від 1 до 10 секунд
------------	---------------------------------------------


Час підсвічування

Налаштовує час увімкнення освітлювального пристрою.

F25	Від 60 до 180 секунд (за промовчанням 180 секунд)
------------	---------------------------------------------------

Швидкість відкриття

Регулювання швидкості відкриття у відсотках.

 Із стрілою, оснащеною додатковими компонентами (рухомою опорою та/або шторкою), зменшує швидкість.

F28	Від 50 % до 100 % (за промовчанням 70 %)
------------	------------------------------------------

Швидкість закриття


Встановлює швидкість закриття (у відсотковому відношенні до максимальної швидкості).

 Із стрілою, оснащеною додатковими компонентами (рухомою опорою та/або шторкою), зменшує швидкість.

F29	Від 30% до 100 % (за промовчанням 50%)
------------	----------------------------------------

Чутливість під час руху

Функція дозволяє регулювати чутливість системи виявлення перешкод під час руху.

F34	Від 10% до 100% (за промовчанням 100%)  10% = мінімальне штовхальне зусилля та підвищена чутливість до перешкод 100% = максимальне штовхальне зусилля та низька чутливість до перешкод
------------	-------------------------------------------------------------------------------------------------------------------------------------------------------------------------------------------------------------------------------------------------------------------------------

RSE

Налаштування підключень роз'ємів на RSE1 та RSE2.

Скористайтесь роз'ємом RSE_2 для підключення віддаленого доступу (CRP), якщо до роз'єму RSE_1 підключена плата RSE, налаштована на синхронізований режим роботи. У цьому випадку виключена можливість підключення ключу CAME KEY.

F49	rE1 1 = Парний режим 3 = CRP/CAME KEY (за промовчанням) 4 = Шлюзовий режим	rE2 3 = CRP/CAME KEY (за промовчанням) 5 = I/O - RS485 6 = ModBus
------------	--------------------------------------------------------------------------------------------	-----------------------------------------------------------------------------------

Збереження даних

Зберігання даних користувачів, налаштування за часом та конфігурацію на пристрій запам'ятовування (карта пам'яті або USB-накопичувач).

 Функція відображається тільки тоді, коли накопичувач вставлений до порту USB або карта пам'яті вставлена до плати керування.

F50	OFF (за промовчанням) ON (Виконує дію)
------------	-------------------------------------------

Зчитування даних

Завантаження даних користувачів, налаштування за часом та конфігурацію на пристрій запам'ятовування (карта пам'яті або USB-накопичувач).

 Функція відображається тільки тоді, коли накопичувач вставлений до порту USB або карта пам'яті вставлена до плати керування.

F51	OFF (за промовчанням) ON (Виконує дію)
------------	-------------------------------------------

Передача параметрів від провідного приводу (MASTER) до підпорядкованого (SLAVE)

Сумісне використання параметрів, запрограмованих на основному шлагбаумі (Master), підпорядкованим шлагбаумом (Slave).

 З'являється, тільки якщо функція F49 налаштована на [Режим синхронізованої] парної роботи або [Шлюзовий режим].

F52	OFF (за промовчанням) ON
------------	-----------------------------

Напрямок відкриття

Регулювання напрямку відкриття стріли.

F54	0 = Ліворуч (за промовчанням) 1 = Праворуч
------------	-----------------------------------------------

Адреса CRP

Закріплення унікального ідентифікаційного коду (адресу CRP) за електронною платою.

F56

Від 1 до 254

Налаштовує технічне обслуговування

Налаштовує кількість робочих циклів, які здійснить автоматика, перш ніж буде подано сигнал про необхідність проведення технічного обслуговування.

 Повідомлення відображається на екрані написом [SEr] та світлодіодний індикатор пристрою, підключеного до 10-5, мигає 3 + 3 кожну годину.

F58

OFF (за промовчанням)
Від 1 до 999 (1= 1000 робочих циклів)

Час попереднього увімкнення сигнальної лампи.

Дозволяє обрати тип робочого циклу, який призводить до попереднього увімкнення сигнальної лампи.

 Регулювання часу випередження обумовлено функцією [Час попереднього увімкнення сигнальної лампи].

F61

0 = При відкритті та закритті (за промовчанням)
1 = Тільки при закритті
2 = Тільки при відкритті

Швидкість RSE

Встановлює швидкість з'єднання для системи віддаленого доступу на портах RSE_1 та RSE_2.

F63

rE1	rE2
2 = 4800 біт/с	2 = 4800 біт/с
3 = 9600 біт/с	3 = 9600 біт/с
4 = 14400 біт/с	4 = 14400 біт/с
5 = 19200 біт/с	5 = 19200 біт/с
6 = 38400 біт/с (за промовчанням)	6 = 38400 біт/с (за промовчанням)
7 = 57600 біт/с	7 = 57600 біт/с
8 = 115200 біт/с	8 = 115200 біт/с

Сигналізації FCA FCC

Дозволяють налаштувати режим сигналізації виходів FCA та FCC про стан стріли.

F70

OFF (за промовчанням)
1 = Імпульсний режим
Коли стріла доходить до точки кінця ходу (під час відкриття або закриття), контакт FCA-CM1 або FCC-CM2 закривається на секунду.
2 = Горить рівним світлом
Коли стріла доходить до точки кінця ходу (під час відкриття або закриття), контакт FCA-CM1 або FCC-CM2 закривається й залишається закритим.
3 = Персоналізований режим
Контакт FCA-CM1 закритий, коли стріла знаходиться в положенні кінця ходу при відкритті та в процесі відкриття. Контакт FCC-CM2 закритий, коли стріла знаходиться в положенні кінця ходу при закритті та в процесі закриття.

Лічильник відкриття

Якщо функція активна, можна відправити серію команд на відкриття відповідно до кількості транспортних засобів, які потрібно пропустити. Функцію можна активувати тільки з пристроїв управління, підключених до контакту 2-3. Вхід, до якого підключено магнітний контакт, що веде рахунок транспортних засобів, які проїжджають, повинен бути запрограмований для роботи в режимі C5/C9/C10; в кінці підрахунку проїзд закривається.

F75

OFF (за промовчанням)
ON

Аварійна робота від акумуляторів

Аварійна функція у разі відсутності живлення у мережі. Вимагає електроживлення від акумулятора.

F93


OFF (за промовчанням)

1 = Негайне відкриття

У разі відключення живлення автоматика до 1 хвилини виконує команду негайного відкриття, всі інші команди блокуються до відновлення напруги мережі.

Новий користувач

Дає змогу запам'ятати до 250 користувачів та закріпити за кожним із них певну функцію.

 Процедуру можна виконати за допомогою брелока-передавача або іншого пристрою керування. Плати, що контролюють пристрої керування (AF, R700, R800), повинні знаходитися у відповідних роз'ємах.

U1

1 = Покроковий режим

2 = Послідовний режим

3 = Відкрити

4 = Часткове відкриття

Коли шлагбаум працює в режимі [Синхронізований режим], команда [Часткове відкриття] відкриває основний шлагбаум (Master).

Оберіть функцію, яку треба закріпити за користувачем.

Натисніть ENTER для підтвердження.

Положення вільної пам'яті відображається з перервами максимум 10 секунд. Під час цієї фази надішліть код з пристрою керування.

Повторіть процедуру для введення інших користувачів.

Видалення користувача

Видалення одного із зареєстрованих користувачів.

U2


OFF (за промовчанням)

ON

Скориставшись стрілками, оберіть номер користувача, якого треба видалити.

Також можна скористатися пристроєм керування, закріпленим за користувачем, якого треба видалити.

Натисніть ENTER для підтвердження.

 На підтвердження успішного видалення з'явиться напис «CLR».

Видалити всіх

Видалення всіх зареєстрованих користувачів.


U3

OFF (за промовчанням)

ON

Розпізнання радіокоду

Дає змогу обрати тип радіокодування передавачів, які можуть управляти автоматикою.

 Після обрання типу радіокодування передавачів [Динамічний код] або [Ключовий блок TW], передавачі з іншим типом кодування, які було збережено в пам'яті до того, видаляються.

U4

1 = Всі радіодекодери (за промовчанням)

2 = Динамічний код

3 = Ключовий блок TW

Автоматичне визначення коду

Дозволяє запам'ятати новий передавач динамічного коду, активуючи набуття передавачем вже внесеного до пам'яті динамічного коду. Операції запам'ятовування та набуття описані у інструкції до передавача.

U8

OFF (за промовчанням)

ON

Довжина стріли

Встановлює довжину стріли.

A1	3 = стріла довжиною 3 м 4 = стріла довжиною 4 м 6 = стріла довжиною 6 м 8 = стріла довжиною 8 м
----	----------------------------------------------------------------------------------------------------------

Тестування двигуна

Перевіряє правильність напрямку відкриття стріли.

 Якщо при натисканні кнопок команди виконуються неправильно, змініть напрямок відкриття стріли.

A2	Кнопкою > двигун обертається за годинниковою стрілкою. Кнопкою < двигун обертається проти годинникової стрілки.
----	--------------------------------------------------------------------------------------------------------------------

Калібрування руху

Активує автоматичне регулювання руху.

A3	ON (Виконує дію) OFF (Анулює операцію)
----	-------------------------------------------

Скидання параметрів


Відновлює заводські налаштування за винятком таких: [користувачі], [довжина стріли], [адреса CRP], [налаштування RSE2] [пароль] та налаштування стосовно калібрування ходу.

A4	OFF (за промовчанням) ON
----	-----------------------------

Лічильник робочих циклів

Дає змогу відобразити кількість робочих циклів, виконаних автоматикою, загальну та часткову (після проведення технічного обслуговування).

 Кількістю робочих циклів є відображена кількість помножена на 1000.

A5	Tot = Загальна кількість робочих циклів Робочі цикли, виконані від встановлення автоматичної системи. Par = Часткова кількість робочих циклів  З параметру [Par], натисніть на кнопку ENTER щоб скинути кількість часткових циклів, відобразиться напис [Clr] та підтвердити видалення.
----	-------------------------------------------------------------------------------------------------------------------------------------------------------------------------------------------------------------------------------------------------------------------------------------------------------------------------------------------------------------------------------------

Версія прошивки

Відображає номер версії прошивки.

H1	
----	--

Активувати пароль

Дає змогу налаштувати 3-значний пароль. У кожного, хто забажає отримати доступ до головного меню, буде запитано пароль. Видаляє пароль, який захищає доступ до головного меню.

H3	ON За допомогою стрілок і кнопки Enter введіть потрібний код.	OFF Натисніть ENTER для підтвердження вдалення.
-----------	-------------------------------------------------------------------------	-----------------------------------------------------------

Втрата паролю

У разі втрати паролю, виконайте наступне.

Вимкніть живлення електронної плати.

Натисніть та утримуйте кнопки < >, знову подайте живлення на електронну плату.

Продовжуйте утримувати кнопки < > доки на дисплеї не з'явиться напис [ON/OFF].

Оберіть [ON].

Натисніть ENTER для підтвердження.

 При скиданні до заводських налаштувань електронної плати видаляються всі уведені до пам'яті користувачі, виставлені налаштування за часом та калібрування.

Стан пристроїв BUS

Вказує всі пристрої, які можна підключити до шини BUS та якими можна керувати за допомогою прошивки, яка використовується.

Умовні позначення

b = Фотоелементи BUS

d = Селектор BUS

L = Сигнальна лампа BUS

<n> позначає номер пристрою.

<x> позначає стан пристрою.

Стан пристрою <x>



|| = Конфліктна адреса

o = Працює

c = Працює з сигналом тривоги

F = Несправність пристрою

- = Не встановлюється зв'язок або відсутній

H4	b<n>.<x>  <n> становить від 1 до 8 d<n>.<x>  <n> становить від 1 до 7 L<n>.<x>  <n> становить від 1 до 2
-----------	---------------------------------------------------------------------------------------------------------------------------------------------------------------------------------------------------------------------------------------------------------------------------------------------------------------------------------------------------------------------------------

Фотоелементи BUS <n>

Закріплює певну функцію за входом Фотоелемент BUS <n>.


 <n> становить від 1 до 8 та відповідає адресі, встановленій на дір-перемикачі фотоелементу

b1÷b8	OFF (за промовчанням) C1 = Відкриття під час закриття (фотоелементи) C4 = Очікування на усунення перешкоди (фотоелементи) C5 = Негайне закриття за досягнення кінцевого положення відкриття C9 = Негайне закриття за досягнення кінцевого положення відкриття з очікуванням на усунення перешкоди під час закриття C10 = Негайне закриття під час відкриття з очікуванням на усунення перешкоди під час закриття (контакт Н.Р.) C13 = Відкриття під час закриття з негайним закриттям після усунення перешкоди, навіть за нерухомої стіли C23 = Команда ВІДКРИТИ C24 = Команда ЗАКРИТИ
--------------	----------------------------------------------------------------------------------------------------------------------------------------------------------------------------------------------------------------------------------------------------------------------------------------------------------------------------------------------------------------------------------------------------------------------------------------------------------------------------------------------------------------------------------------------------------------------------------------------------------------

Сигнальна лампа BUS <Режим>

Вибір режиму роботи сигнальної лампи BUS, підключеної до клеми BUS.


 Функція з'являється лише за наявності підключеної сигнальної лампи BUS.

b40 >	L1 0 = Сигнальна лампа (за промовчанням). Сигнальна лампа блимає під час відкриття та закриття воріт. 1 = Сигнальна лампа циклічного вмикання. Сигнальна лампа блимає під час відкриття та закриття, і горить рівним світлом на рахунок, що передує автоматичному закритті воріт.  Колір мигання регулюється функціями [L2], [L3] та [L4].
-----------------	-----------------------------------------------------------------------------------------------------------------------------------------------------------------------------------------------------------------------------------------------------------------------------------------------------------------------------------------------------------------------------------------------------------------------------------------------

Сигнальна лампа BUS <Колір під час відкриття>

Встановлює колір сигнальної BUS під час відкриття автоматичної системи.

 Функція з'являється лише за наявності підключеної сигнальної лампи BUS.

 Під час рахунку, що передє автоматичному закритті, колір сигнальної лампи той самий, що і під час відкриття.

b40 >	L2	1 = Білий (За промовчанням) 2 = Жовтий 3 = Оранжевий 4 = Червоний 5 = Фіолетовий 6 = Синій 7 = Блакитний 8 = Зелений
-----------------	-----------	-------------------------------------------------------------------------------------------------------------------------------------------

Сигнальна лампа BUS <Колір під час закриття>


Встановлює колір сигнальної BUS під час закриття шлагбауму.

 Функція з'являється лише за наявності підключеної сигнальної лампи BUS.

b40 >	L3	1 = Білий (За промовчанням) 2 = Жовтий 3 = Оранжевий 4 = Червоний 5 = Фіолетовий 6 = Синій 7 = Блакитний 8 = Зелений
-----------------	-----------	-------------------------------------------------------------------------------------------------------------------------------------------

Сигнальна лампа BUS <Колір попереднього увімкнення сигнальної лампи>

На сигнальній лампі BUS, встановлює колір освітлення, що передє руху під час закриття та відкриття (попереднє увімкнення сигнальної лампи).

 Функція з'являється лише за наявності підключеної сигнальної лампи BUS.

b40 >	L4	1 = Білий 2 = Жовтий 3 = Оранжевий 4 = Червоний 5 = Фіолетовий 6 = Синій 7 = Блакитний 8 = Зелений
-----------------	-----------	-------------------------------------------------------------------------------------------------------------------------

Сигнальна лампа BUS <Сигналізація помилок>

Встановлює колір сигнальної BUS у разі повідомлення про помилку.

 Функція з'являється лише за наявності підключеної сигнальної лампи BUS.

b40 >	L5	0 = Деактивовано 1 = Білий 2 = Жовтий 3 = Оранжевий 4 = Червоний 5 = Фіолетовий 6 = Синій 7 = Блакитний 8 = Зелений
-----------------	-----------	---------------------------------------------------------------------------------------------------------------------------------------------

Сигналізує про технічне обслуговування

Встановлює колір на активованих пристроях BUS (сигнальні лампи та кодо набірні клавіатури) для повідомлення про необхідність проведення технічного обслуговування до досягнення числа, встановленого для цієї функції [F58].

📖 Необхідно встановити кількість циклів з функції [F58].

📖 Із активованою функцією, після досягнення встановленої кількості робочих циклів, під час кожного подальшого робочого циклу пристрою BUS (кодо набірні клавіатури та сигнальні лампи) блиматимуть.

📖 Функція з'являється лише за наявності підключеної Сигнальної лампи BUS або підключеного Селектора BUS.

b43 >		0 = Деактивовано (за промовчанням) 1 = Білий 2 = Жовтий 3 = Оранжевий 4 = Червоний 5 = Фіолетовий 6 = Синій 7 = Блакитний 8 = Зелений
-------	--	---------------------------------------------------------------------------------------------------------------------------------------------------------------

⚠️ Із пристроєм SAME KEY, завжди оновлюйте прошивку плати на останню доступну версію.

Експорт/імпорт даних

- 1 Вставте КАРТУ ПАМ'ЯТІ в спеціальний роз'єм на платі керування.
- 2 Натисніть кнопку Enter для початку програмування.
- 3 За допомогою стрілок виберіть бажану функцію.

📖 Функції відображаються тільки тоді, коли КАРТА ПАМ'ЯТІ вставлена в плату керування

-Збереження даних

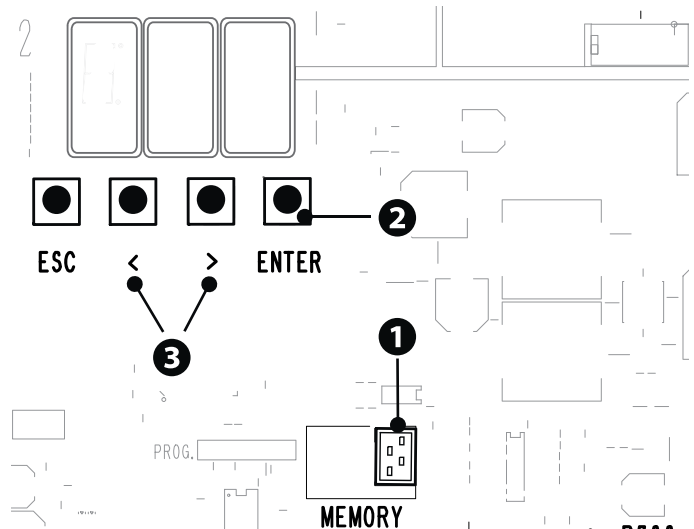
Зберігайте дані користувачів, налаштування за часом та конфігурацію (карти пам'яті або USB-накопичувачі).

-Зчитування даних

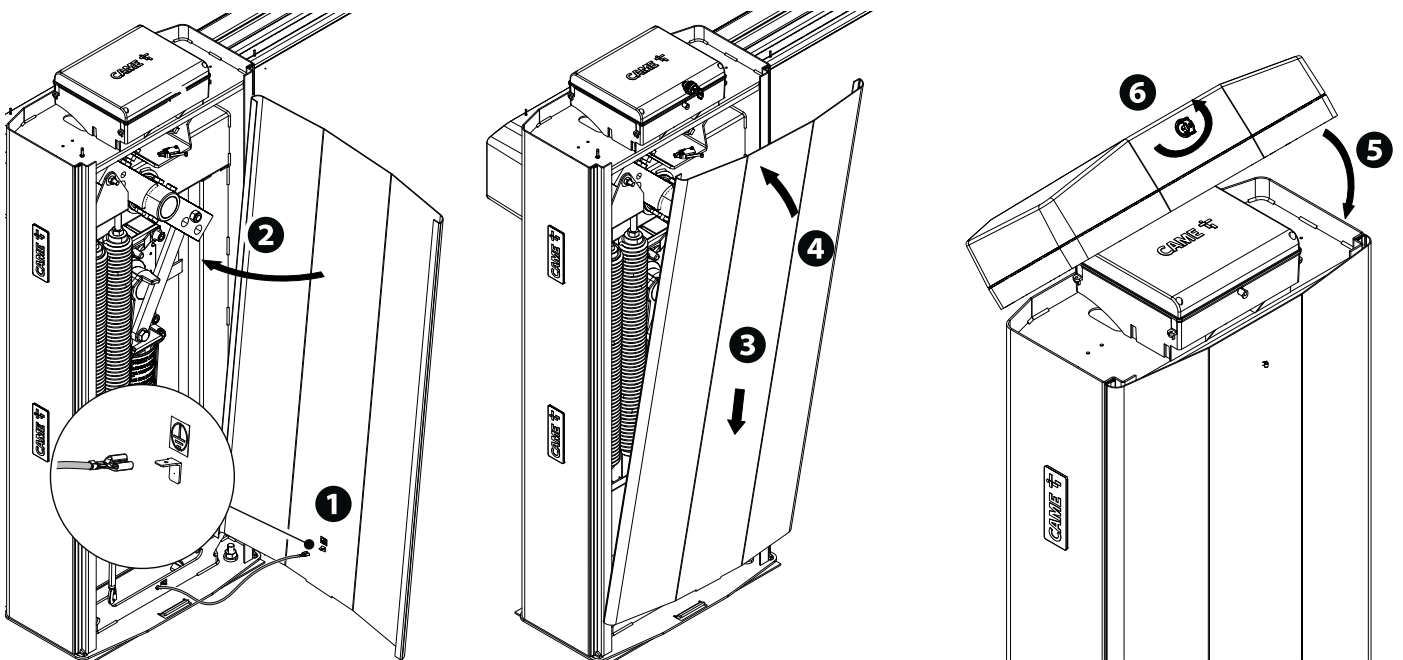
Завантажуйте з пристрою запам'ятовування дані користувачів, налаштування за часом та конфігурацію (карти пам'яті або USB-накопичувача).

⚠️ **ОБОВ'ЯЗКОВО ВИМКНІТЬ ЕЛЕКТРИЧНЕ ЖИВЛЕННЯ, перш ніж вставляти або виймати КАРТУ ПАМ'ЯТІ.**

📖 Після завантаження даних рекомендується вийняти карту пам'яті.



ЗАВЕРШАЛЬНІ ДІЇ



РОБОТА В ПАРНОМУ РЕЖИМІ

Єдине керування двома підключеними автоматичними системами.

Електричні підключення

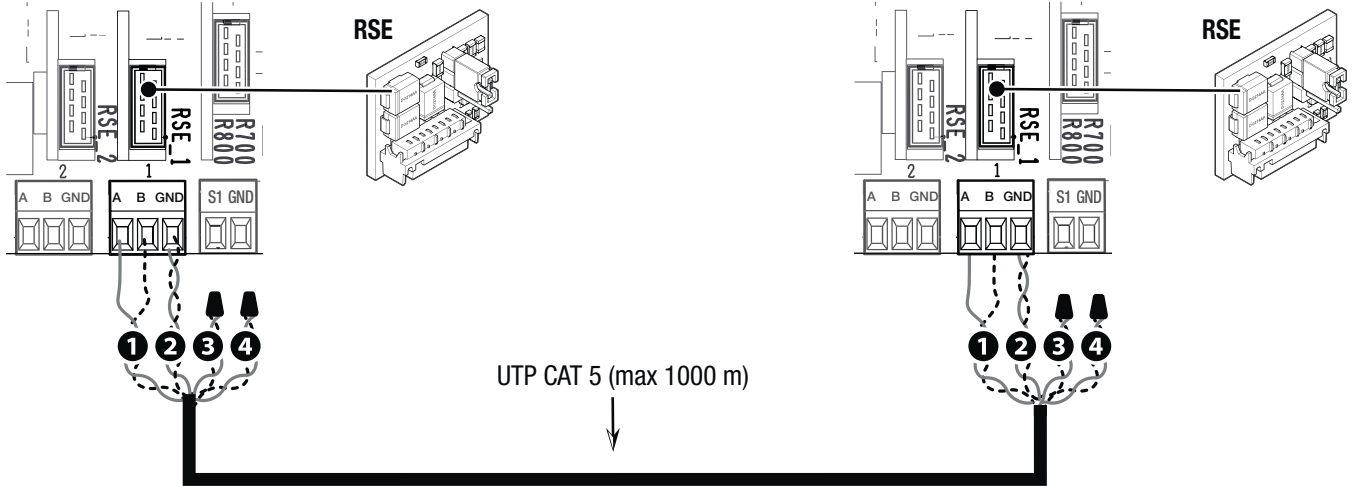
Підключіть дві плати керування, скориставшись кабелем типу UTP CAT 5.

Вставте плату RSE в роз'єми на обох платах керування за допомогою роз'єму RSE_1.

Перейдіть до електричного підключення пристроїв і аксесуарів.

Відомості щодо виконання електричних підключень пристроїв і аксесуарів див. у розділі «ЕЛЕКТРИЧНІ ПІДКЛЮЧЕННЯ».

Пристрої та аксесуари підключаються до плати керування, яка працюватиме в режимі MASTER.



Програмування

Всі описані далі процедури програмування виконуються тільки на плати керування, яка працюватиме в режимі MASTER.

Налаштуйте конфігурацію порту RSE_1 в [Синхронізований режим].

Активуйте сумісне використання параметрів, запрограмованих на основному шлагбаумі (Master), підпорядкованим шлагбаумом (Slave).

Після налаштування автоматики MASTER (основний) у режимі [Синхронізований режим], друга автоматика автоматично стане пристроєм SLAVE (керуваним).

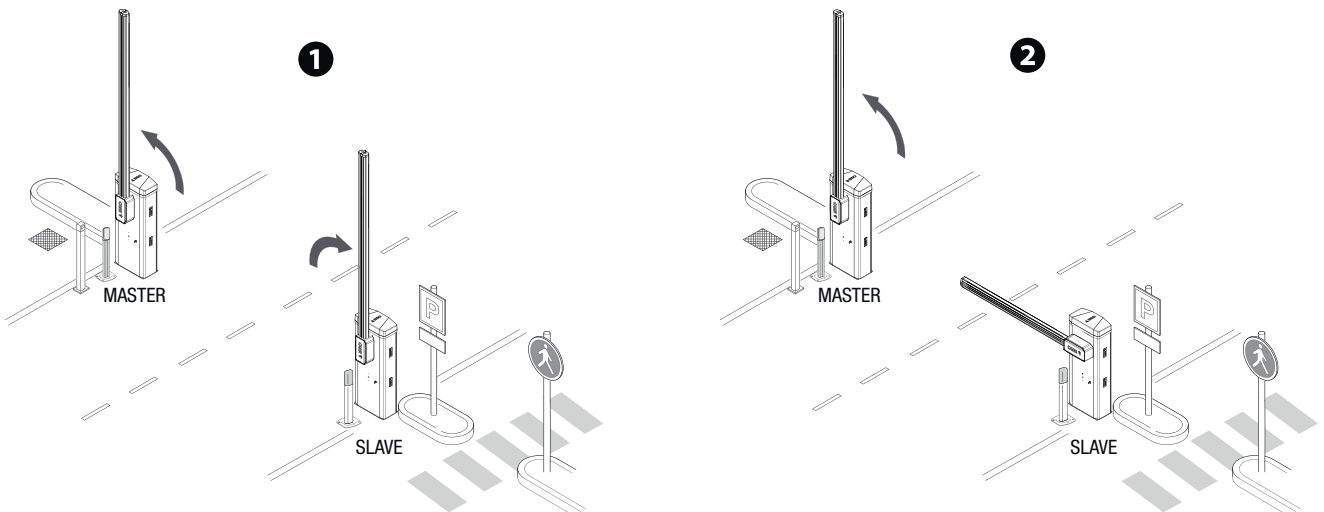
Збереження користувачів у пам'яті

Всі описані далі процедури запам'ятовування користувачів виконуються тільки на плати керування, яка працюватиме в режимі MASTER.

Для запам'ятовування користувачів див. функцію [Новий користувач].

Режими роботи

- 1 Команда ВІДКРИТИ-ЗАКРИТИ (2-7), ТІЛЬКИ ВІДКРИТИ (2-3) або ТІЛЬКИ ЗАКРИТИ (2-4)
- 2 Команда ЧАСТКОВЕ ВІДКРИТТЯ (2-3P)



ФУНКЦІОНУВАННЯ У ШЛЮЗОВОМУ РЕЖИМІ

Відкриття першого шлагбаума, проїзд транспортного засобу, закриття першого шлагбаума, відкриття другого шлагбаума, проїзд транспортного засобу й закриття другого шлагбаума.

Електричні підключення

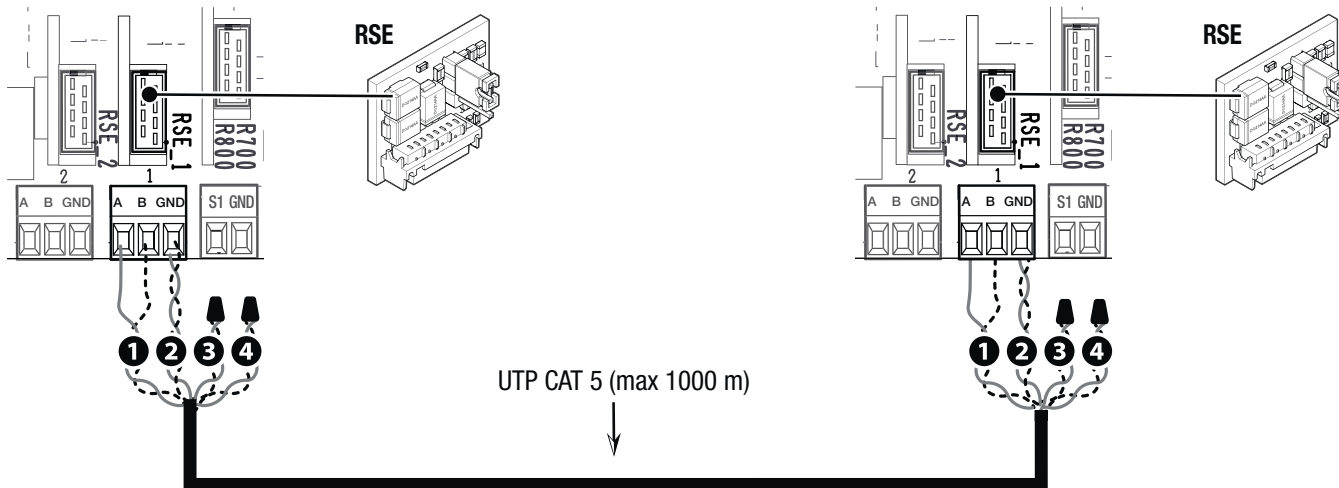
Підключіть дві плати керування, скориставшись кабелем типу UTP CAT 5.

Вставте плату RSE в роз'єми на обох платах керування за допомогою роз'єму RSE_1.

Перейдіть до електричного підключення пристроїв і аксесуарів.

📖 Відомості щодо виконання електричних підключень пристроїв і аксесуарів див. у розділі «ЕЛЕКТРИЧНІ ПІДКЛЮЧЕННЯ».

📖 Пристрої управління й безпеки під'єднуються до обох електронних плат.



Програмування

На одному з двох шлагбаумів налаштуйте функцію [RSE_1] в режимі [Bussola] (Шлюз).

Активуйте функцію [Авт. закриття] на обох електронних платах.

Збереження користувачів у пам'яті

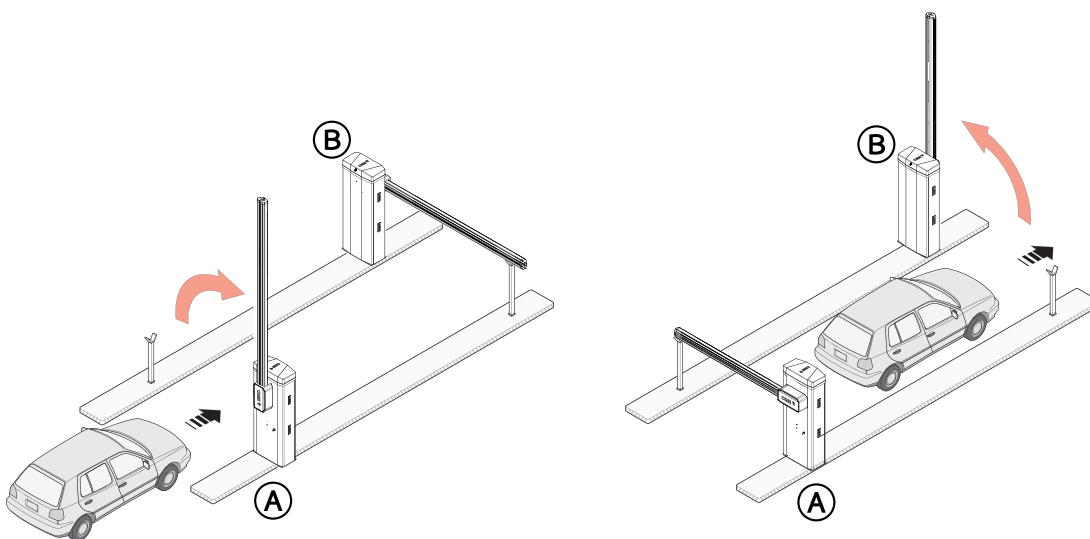
📖 Для запам'ятовування користувачів див. функцію [Новий користувач].

📖 Під час програмування користувачів не використовуйте команду ТІЛЬКИ ВІДКРИТИ 2-ЗР.

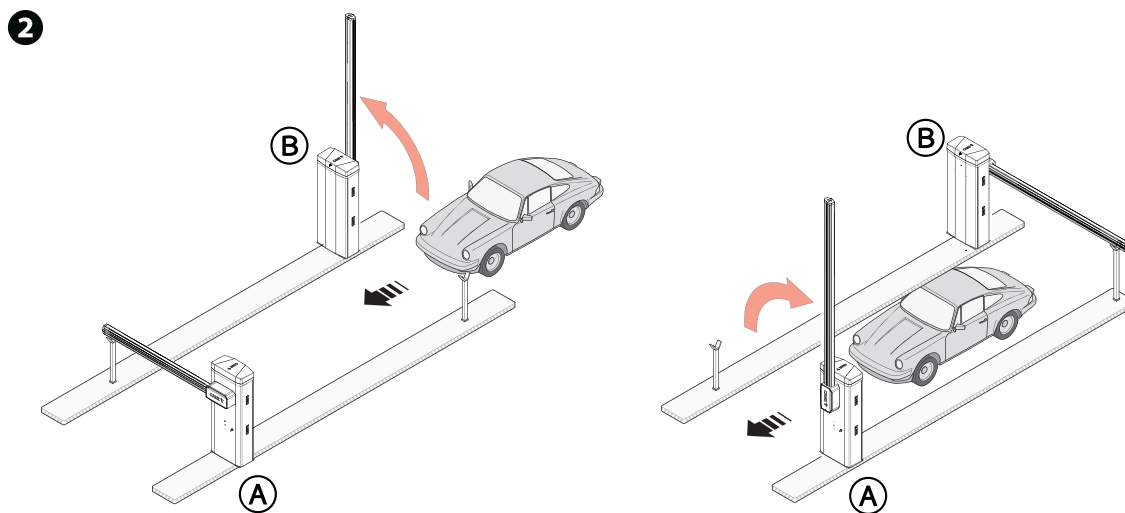
Режими роботи

❶ Команда ТІЛЬКИ ВІДКРИТИ (2-3) шлагбаум А

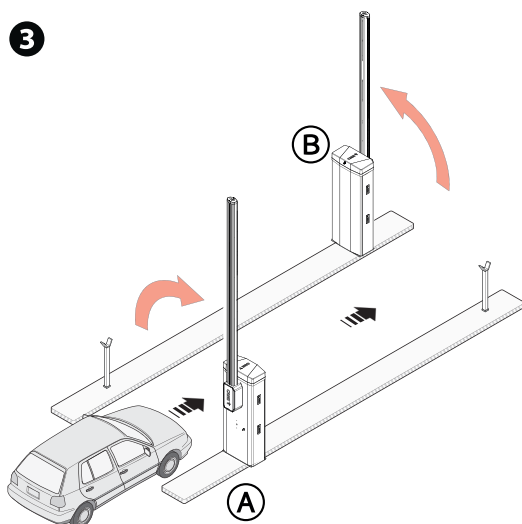
❶



2 Команда ТІЛЬКИ ВІДКРИТИ (2-3) шлагбаум В



3 Команда ВІДКРИТИ-ЗАКРИТИ (2-7) шлагбаум А або В для екстреного відкриття



МСВФ

Моделі	GT
Стандартна стріла довжиною = 6,35 м	3.000.000
Шторка	-20%
Рухома опора	-20%
Модульна стріла	-20%
Шторка на повну висоту	-30%

📖 Дані МСВФ відносяться лише до шлагбауму і не стосуються жодного застосованого додаткового пристрою.

📖 Шлагбаум GARD GT був розроблений для виконання до 3 мільйонів циклів. Завдяки двигуну =24 В забезпечує високу надійність і вимагає мінімальне обслуговування.

📖 Значення у відсотках означають, у скільки разів повинна зменшитися кількість циклів у залежності від типу й кількості встановлених додаткових пристроїв.

⚠️ Перед виконанням робіт з очищення, технічного обслуговування або заміни деталей слід знеструмлювати пристрій.

⚠️ В цьому документі містяться інструкції, яких має обов'язково дотримуватися монтувальник під час виконання робіт з технічного обслуговування.

⚠️ Якщо шлагбаум не використовується протягом тривалого часу, наприклад у випадку встановлення в місцях із сезонним режимом роботи, потрібно від'єднати балансувальну пружину і зняти стрілу.

📖 Інформацію щодо правильного встановлення й регулювання наведено в інструкції з установки виробу.

📖 Рекомендації з вибору необхідного виробу та аксесуарів можна знайти в каталозі продукції.

📖 У разі використання шлагбаума з шарнірним з'єднанням переконайтеся, що рухомі елементи шарніра знаходяться у справному стані, і замініть їх у випадку необхідності.

Обов'язково проводьте наведені нижче роботи з технічного обслуговування кожні 250,000 циклів або 6 місяців.

Здійсніть повну перевірку надійності затягування кріпильних елементів.

Змашуйте пружину в повністю розтягнутому стані.

Перевіряйте балансування стріли під кутом 45° та у разі необхідності регулюйте натяг балансувальної пружини за допомогою відповідних штанг.

Змашуйте всі рухомі частини механізму.

Перевіряйте справність роботи пристроїв індикації та безпеки.

Перевіряйте справність роботи мікродатчика, під'єданого до дверцят тумби.

Перевіряйте справність роботи мікродатчиків, під'єднаних до пристрою ручного розблокування, і мікродатчиків, під'єднаних до додаткових пристроїв для розімкнення (опціональних).

Перевіряйте стан спрацювання рухомих частин механізму та справність їх роботи.

Перевірте стан електричних кабелів та їх з'єднань.

⚠️ Якщо стріла L = 6,35 м у комплекті зі шторкою на всю висоту, кожні 250,000 циклів або 24 місяці роботи необхідно замінити балансувальні пружини.

⚠️ Якщо стріла L = 7 м у комплекті з одинарною шторкою, кожні 250,000 циклів або 24 місяці роботи необхідно замінити балансувальні пружини.

Обов'язково проводьте наведені нижче роботи з технічного обслуговування кожні 500,000 циклів або 24 місяців використання.

Замінити балансувальні пружини.

ПОВІДОМЛЕННЯ ПРО ПОМИЛКИ

E2	Помилка калібрування
E3	Помилка пошкодження енкодера
E4	Помилка збою автоматичної діагностики
E7	Помилка часу роботи
E8	Помилка: дверцята механізму розблокування відкриті
E9	Виявлено перешкоду під час закриття
E10	Виявлено перешкоду під час відкриття
E12	Відсутність струму в електромережі
E11	Перевищено максимальну кількість послідовно виявлених перешкод
E14	Помилка передачі даних
E15	Помилка сумісності брелока-передавача
E16	Помилка: дверцята двигуна SLAVE відкриті
E24	Помилка передачі даних із пристроями BUS
E25	Конфлікт адрес між налаштованими пристроями BUS

ПОПЕРЕДЖУВАЛЬНІ ПОВІДОМЛЕННЯ

C0	Дротовий контакт 1-2 (Н.З.) розімкнений.
i3	Дротовий контакт 2-3 (Н.Р.) замкнений.
i3P	Дротовий контакт 2-3P (Н.Р.) замкнений.
i4	Дротовий контакт 2-4 (Н.Р.) замкнений.
i7	Дротовий контакт 2-7 (Н.Р.) замкнений.