



GANT

Секційні ворота GANT

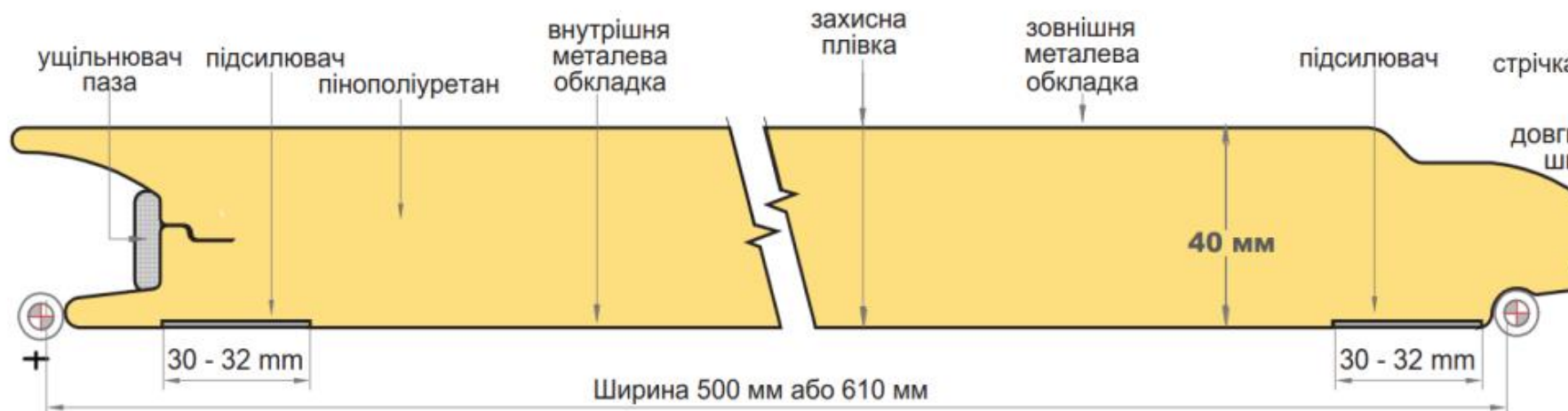


Конструкция ворот GANT



Характеристика панелі

- Панель виготовлена згідно всіх європейських стандартів на заводі Tecsedo (Швейцарія).
- Захист від затискання пальців.
- Сталевий оцинкований лист 0,4 мм.
- Сталеві підсилювачі товщиною 1 мм.
- Металеві обкладки: оцинкована сталь, з 2-х сторін покрита ґрунтовкою та полімерною фарбою
- Ущільнювачі: у пазі – водо- та повітронепроникний ущільнювач (клас 3, відповідно до європейського стандарту EN 13241-1).



Дизайн панелей



Дошка

Під замовлення



Центральний паз

В наявності



Фільонка

Під замовлення



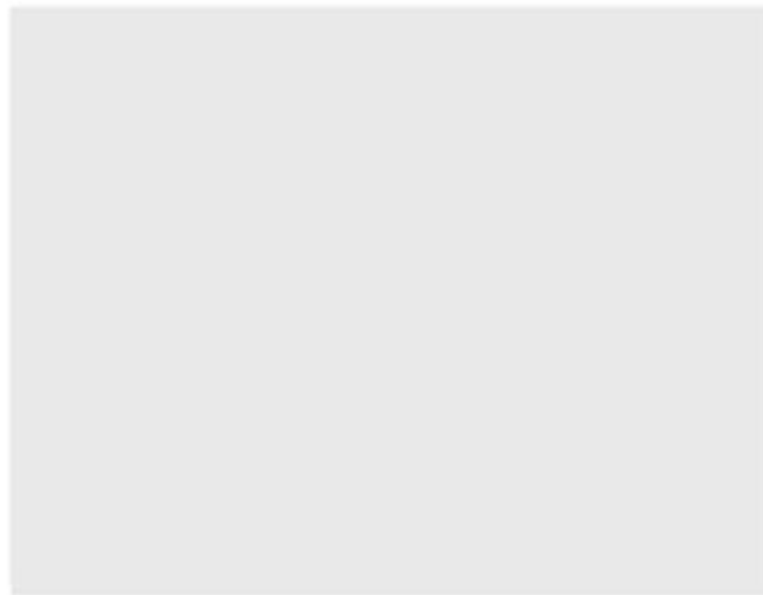
Без полос

В наявності(7016
гладкий)

Структура поверхні панелей



Структура зовні — “Під дерево”
(WOODGRAIN)



Структура зовні — “Гладка”
(SMOOTH)

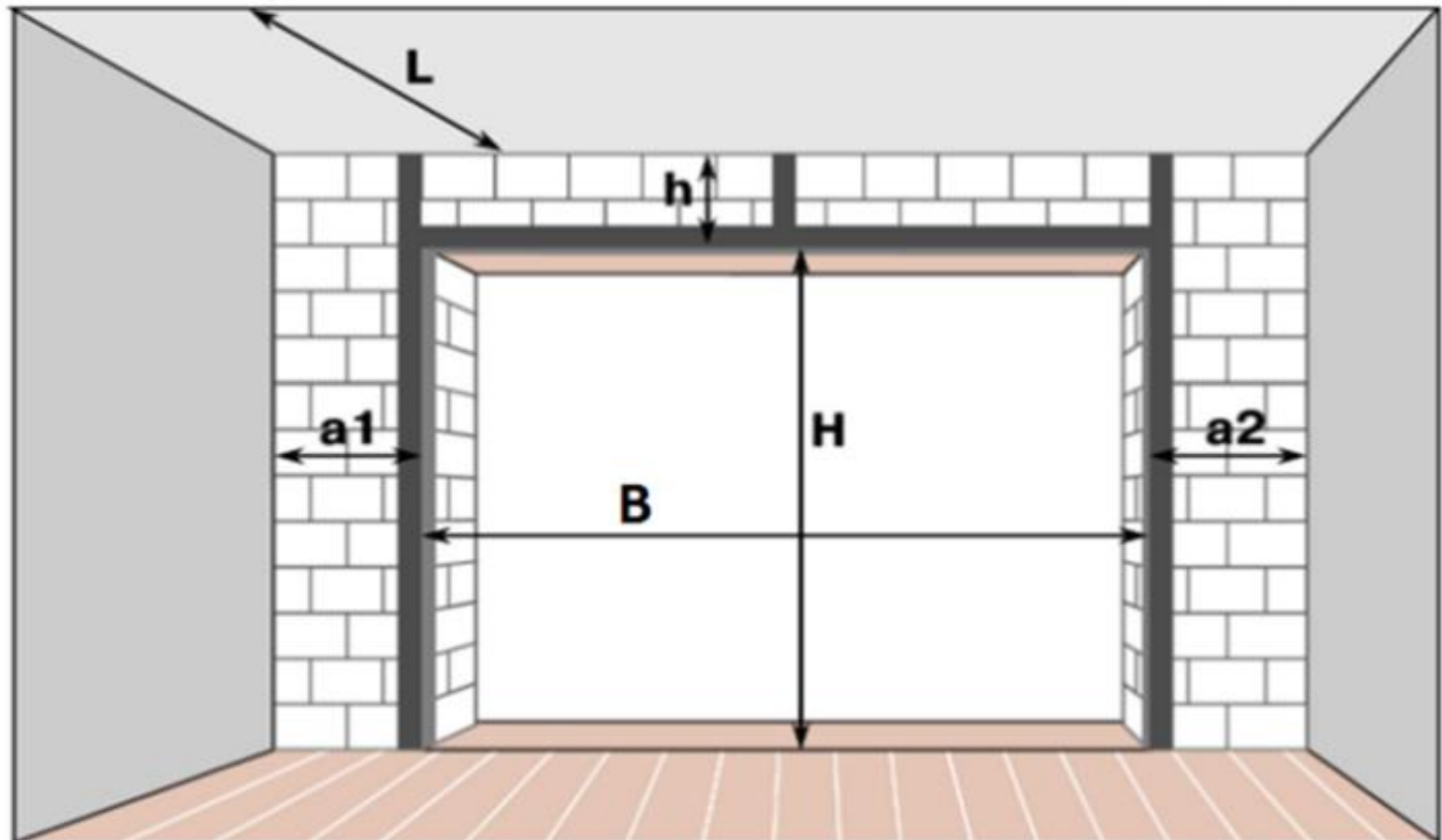


Структура зсередини — “Стуко”
(STUCCO)

Палітра кольорів та оформлення

	Білий RAL 9010	Центральний паз
	Срібло RAL 9006	Центральний паз
	Коричневий RAL 8014	Центральний паз
	Темний дуб	Центральний паз
	Золотий дуб	Центральний паз
	Венге	Центральний паз
	Антрацит RAL 7016	Центральний паз / Гладкий

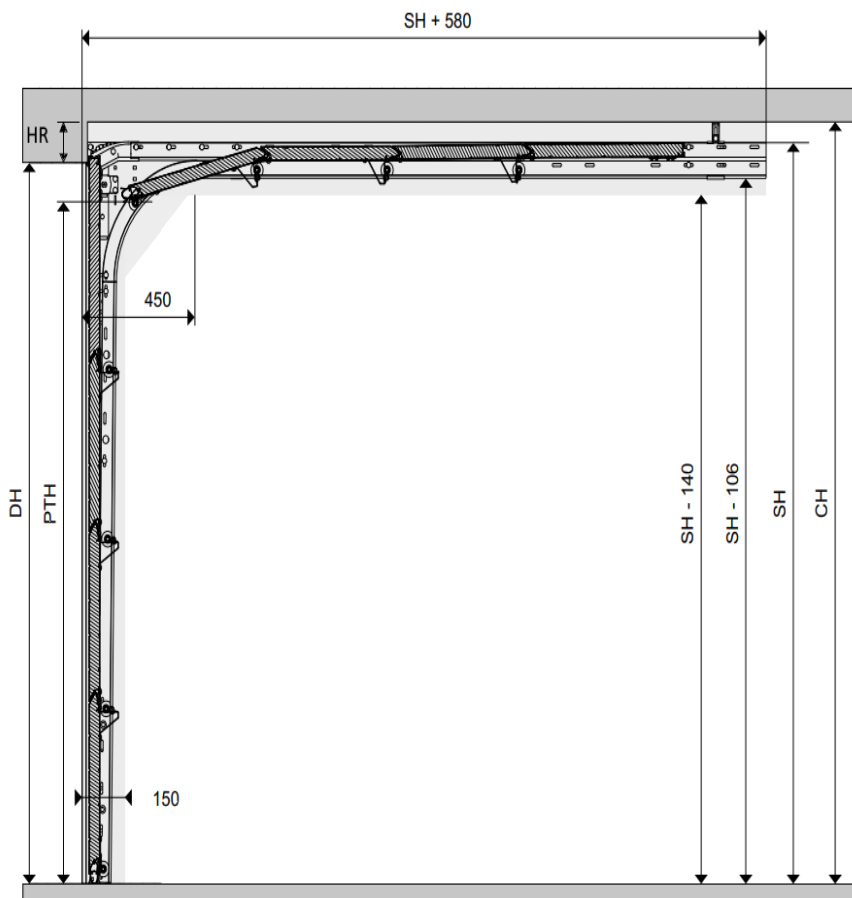
Габарити приміщення, необхідних для розрахунку воріт



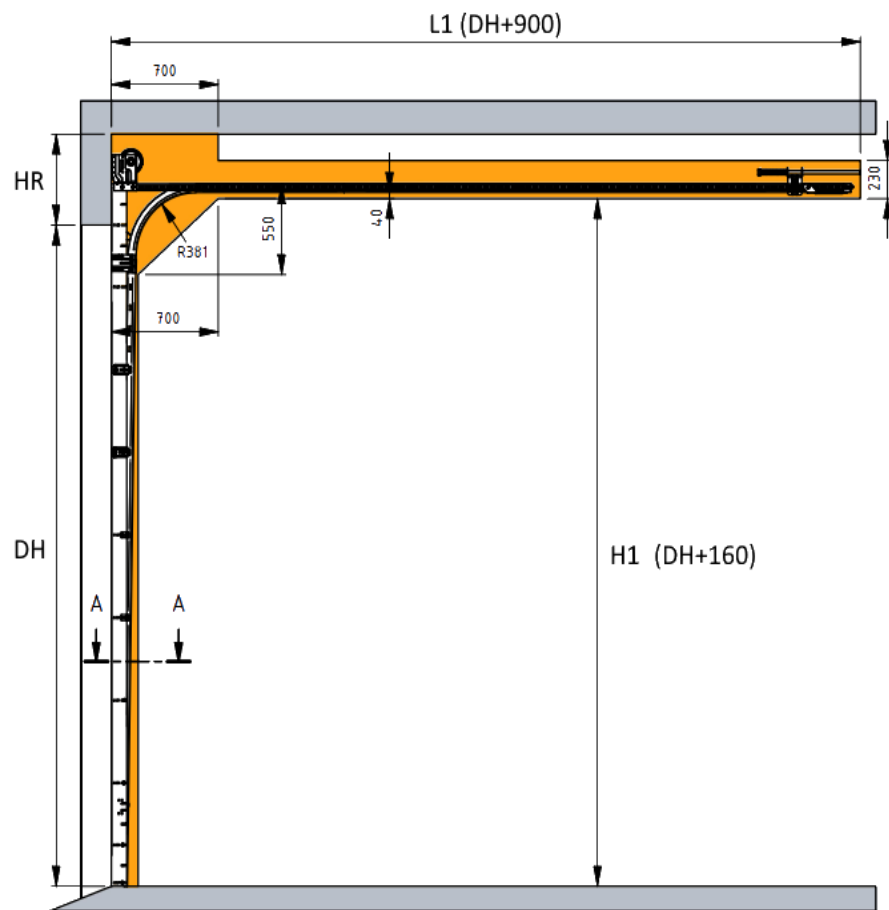
B ширина проїому
H висота проїому
h притолока

a1 лівий заплечик
a2 правий заплечик
L глибина

Типи підйомів

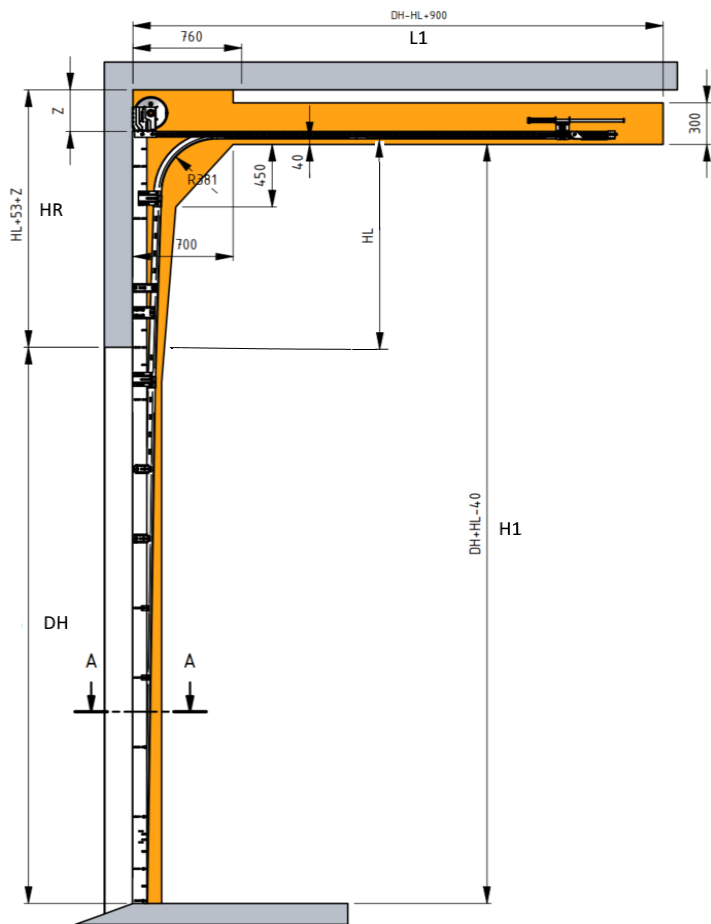


Низький(гаражна серія)
тіп перемичка 190мм

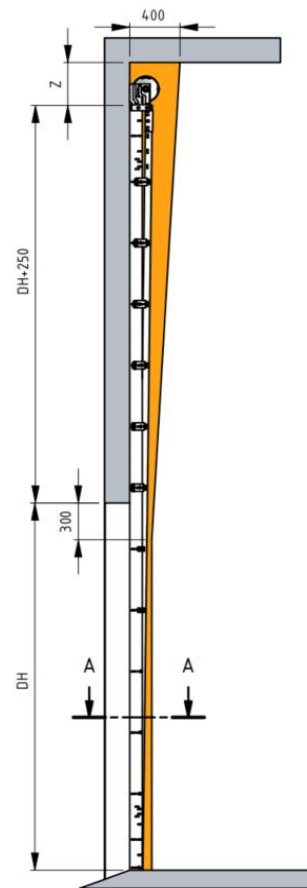


Стандартний(промислова серія)
тіп перемичка 450 мм

Типи підйомів



Підвищений (промислова серія)
перемичка від 600 мм+



Вертикальний (промислова серія)
тіп перемичка: висота проєму + 490мм

GANT-PR, пружини розтягу- гаражна серія (тільки в низькому підйомі)

Особливості конструкції

Максимальні розміри 3500x3000

Мін. притолока 90 мм без привода, 120 мм з приводом

Подвійна горизонтальна направляюча товщиною 1,5 мм

Верхні та нижні кронштейни не регульовані

Пружини з ресурсом 15000 циклів

Накладна ручка



GANT-Plus, торсійний механізм- гаражна серія (тільки в низькому підйомі)

Максимальні розміри 5000x3440

Мін. Притолока від 190 мм

Подвійна горизонтальна направляюча товщиною 1,5 мм

Верхні та нижні кронштейни не регульовані

Пружини з ресурсом 25000 циклів

Накладна ручка

Захист від розриву пружин



GANT-Prom, торсійний механізм- промислова серія (стандартний, підвищений, вертикальний підйоми)



Від 5000 мм в комплекті дельта-профіль

Максимальні розміри 6000x5000

Мін. притолока 420 мм з гаражним приводом

Одинарна горизонтальна направляюча товщиною 2 мм

Захист від розриву пружин

При площі >12 м² пристрій захисту від обриву троса

Пружини з ресурсом 25000 циклів

Врізна ручка

Засув

Врізна хфіртка



Врізна хвіртка

із вбудованим доводчиком

Ширина хвіртки— 840 мм;

Висота хвіртки— от 1830 до 2160 мм.

Висота порогу — 20мм.

Кут відкриття 90°

Встановлюється у ворота завширшки до 5000 мм.

Мінімальна висота воріт 2100 мм

Бічні відстані від хвіртки до країв полотна мають бути не менше 400 мм.



Врізна хвіртка

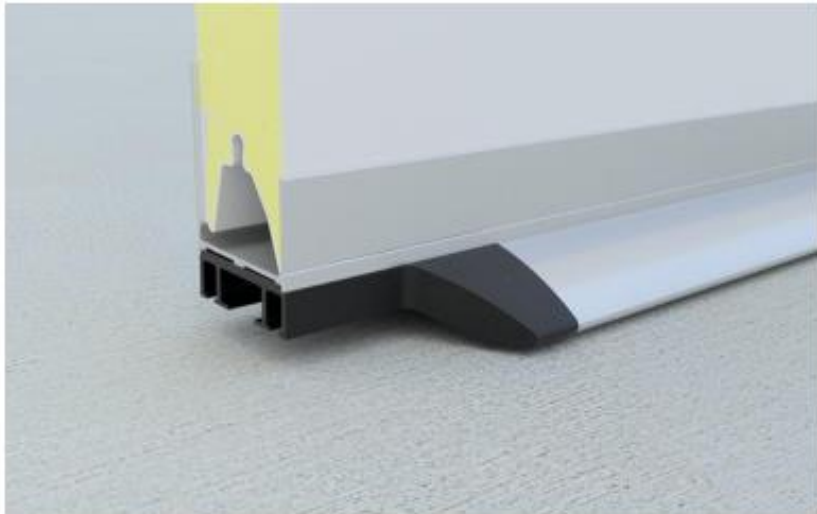


Хвіртка з низьким порогом 20 мм гарантує безпроблемний вхід в приміщення



Відсутність протягів завдяки високоякісним ущільнювачам

Врізна хвіртка



Стильні накладки на пороги.



Хвіртка оснащена петлями, що регулюються зсередини. Ці скриті петлі можна відрегулювати після встановлення, щоб налаштувати їх до досконалості.

Врізна хвіртка



Система оснащена двоточковими фіксаторами дверей. Це гарантує, що двері завжди знаходяться в ідеальному закритому положенні.



Завдяки захисному пристрою дверей, неможливо відкрити або закрити гаражні ворота, якщо хвіртка закрита не повністю

Врізна хвіртка

Посилення верхньої панелі хвіртки на виробництві



Дельта профіль



Додаткова комплектація

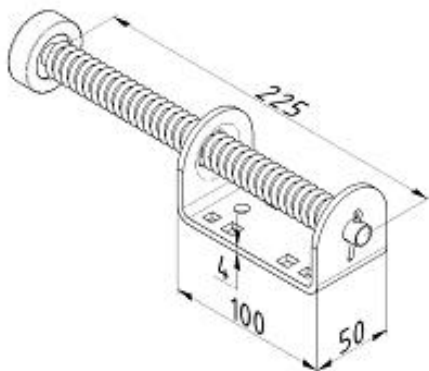


Датчик відкритої хвіртки

Комутаційний набір



Пружинний амортизатор



- До базової комплектації Gant PRO додається ПРУЖИННИЙ АМОРТИЗАТОР
- Подовжується горизонтальна напрямна для встановлення пружинних амортизаторів
- Подовжується вал для з'єднання з редуктором

Додаткова комплектація



Ручний ланцюговий привід

Довжина ланцюга 8 м

Зазвичай використовується тільки у промисловій серії

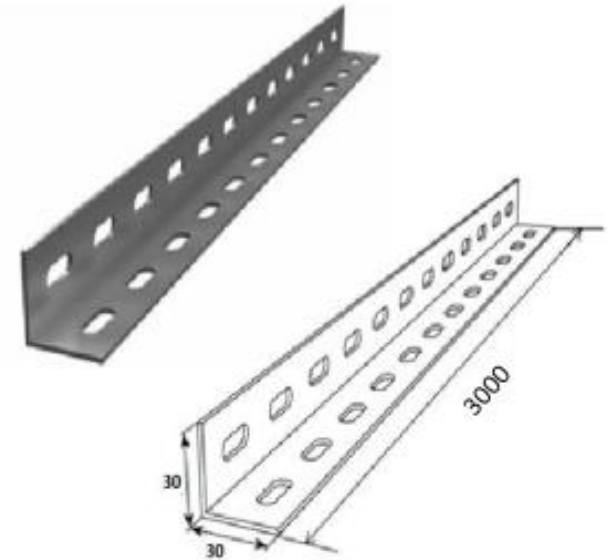
*Якщо необхідно встановити на **гаражну серію** воріт, тоді обов'язково необхідно:

1. Попередити клієнта або монтажника про те, що необхідно буде проштробити отвір у стіні глибиною 20мм на висоту РЛП
2. Зазначити менеджеру, щоб додав подовження валу
3. Виписати пружинні амортизатори - 2 шт

Додаткова комплектація

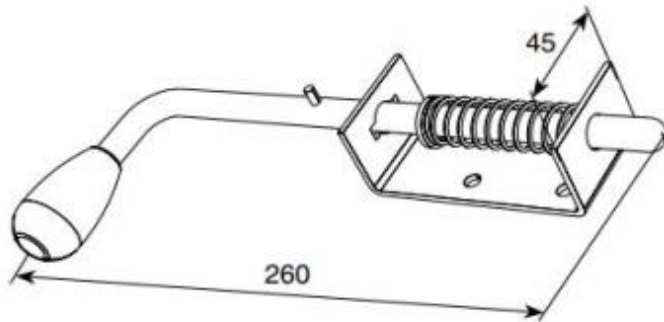


Вікно акрилове 637*334



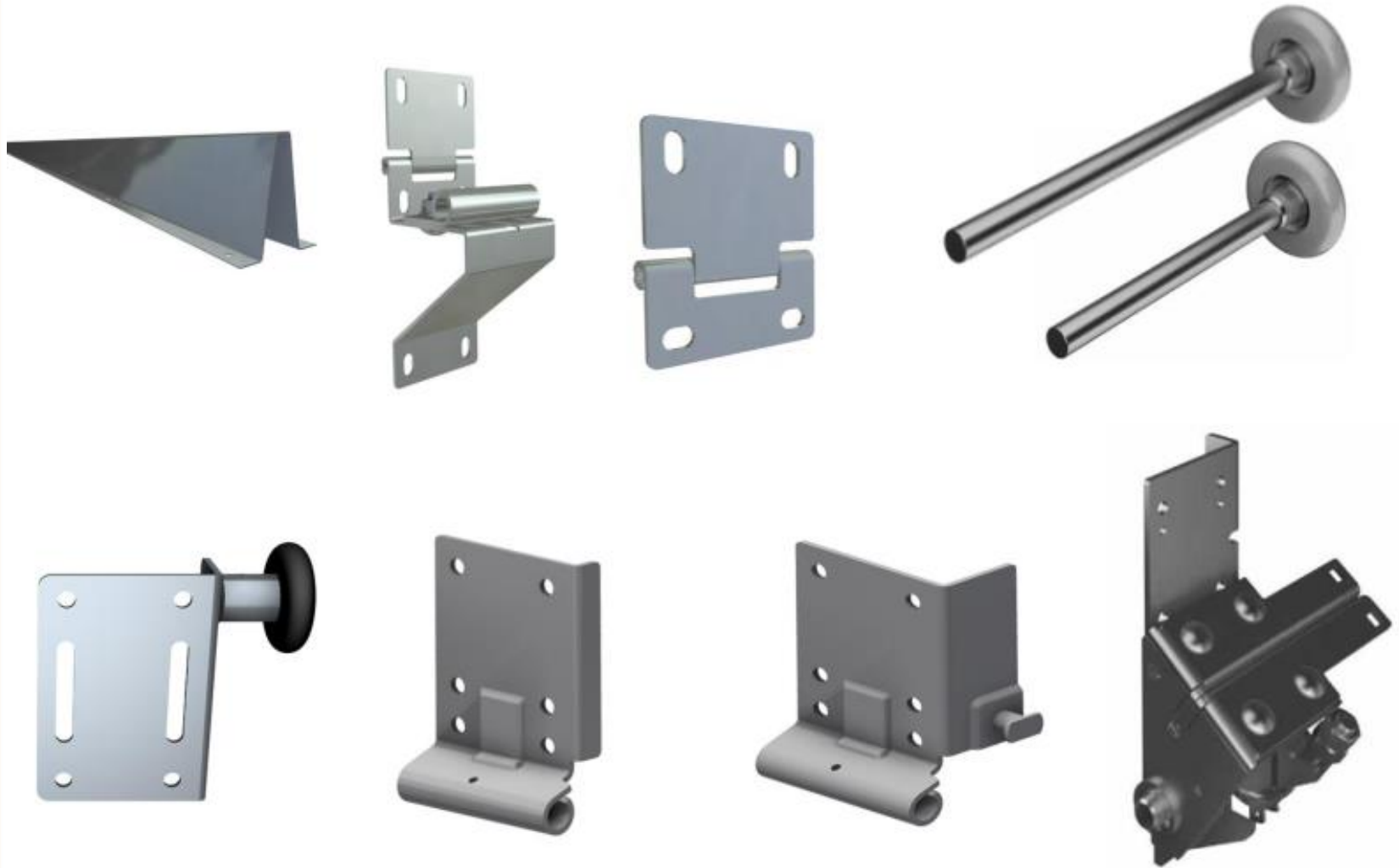
Монтажний профіль

Додаткова комплектація для Gant-PR та Gant-Plus



Засув для Гаражних воріт

Основні комплектуючі полотна воріт



Комплект напрямних та кутових стійок Gant Plus



Кутова стійка 1,5/2 мм
Напрямні 1,5/2 мм

Зовнішнє розблокування



LOCK для автоматики



Комплект замку для воріт
з ручним керуванням

Метизи кріплення конструкції — отвір (бетон/метал)

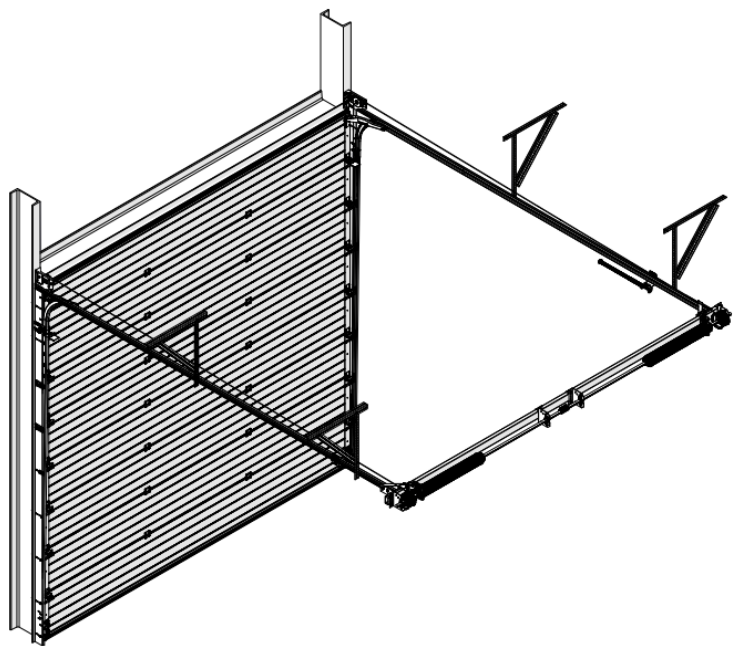
Універсальний дюбель для бетону,
для повнотілої цегли,
для пустотілої цегли, для
газобетону



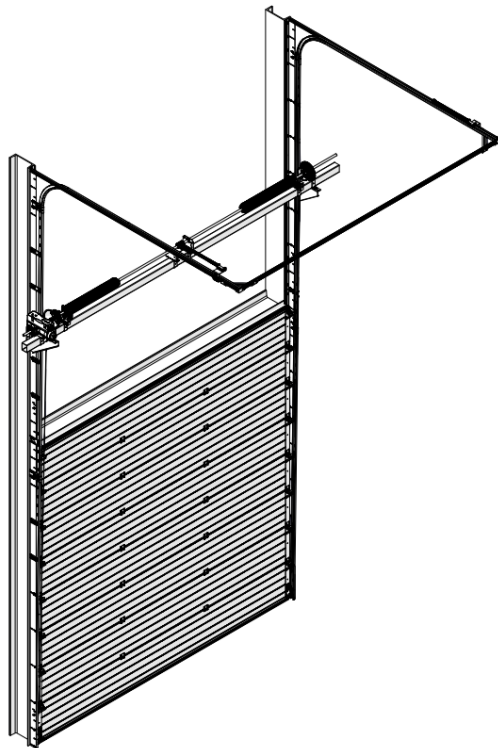
Саморіз для фіксації конструкції у
метал



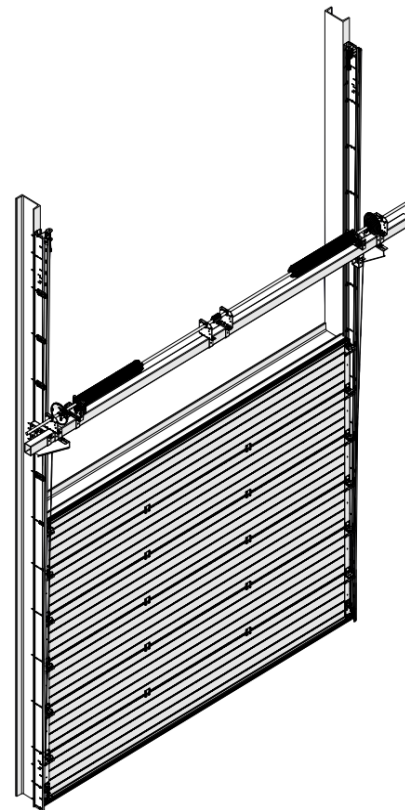
Опції



Заднє розположення валу
(гаражна/промислова серія)
Низький або стандартний підйом



Нижнє розположення валу
(промислова серія)
Підвищений підйом

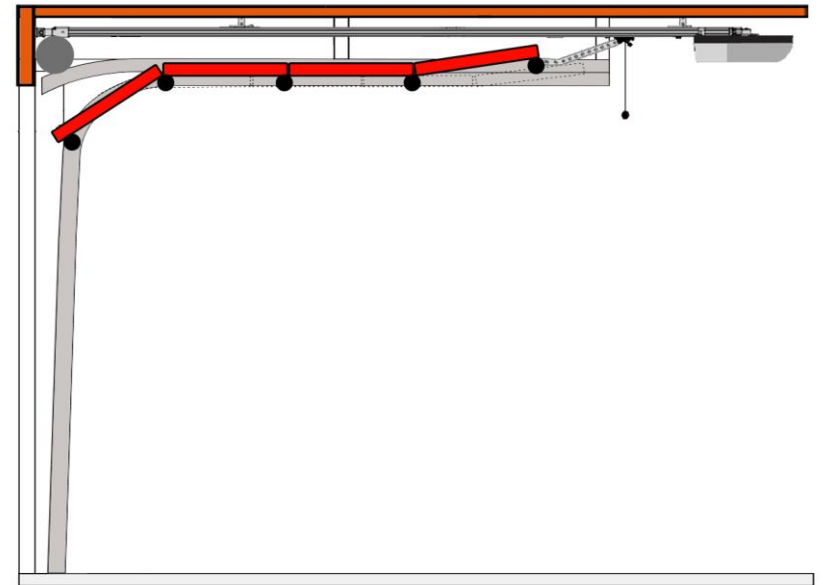
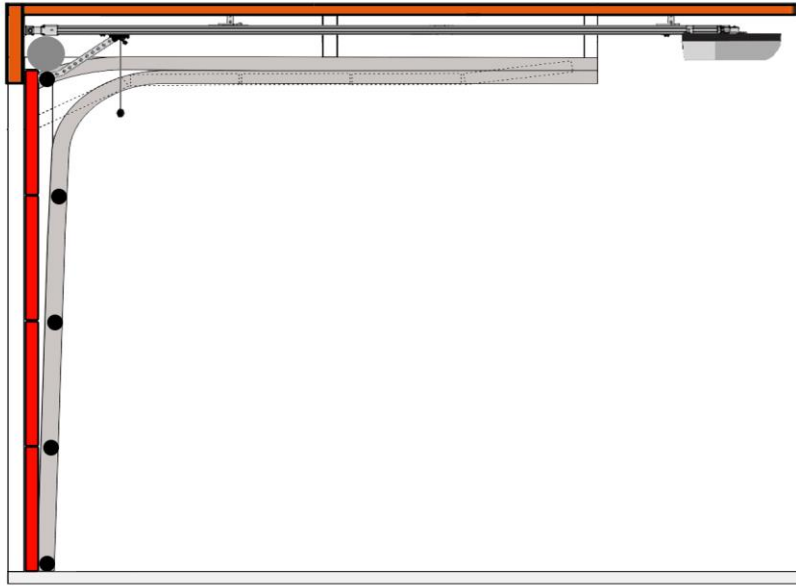


Нижнє розположення валу
(промислова серія)
Вертикальний підйом

Гаражний привід



Секційні ворота із поточним приводом



Потолочний привід GANT GM(голова)+G(рейка)

**Тільки для низького та стандартного підйомів!*



1. Стандартний
(з ланцюговою передачею)
2. Стандартний
(з ремінною передачею)
3. Швидкісний
(з ланцюговою передачею)

Автоматика для промислових воріт



Вальний привід для промислових воріт KGT6.50/6.100



- Управління на блоку керування
- Ланцюгове аварійне управління

GANT

GANT типу воріт 2024р.

Серія	Познач.	Системи		DW (ширина)		DH (висота)		Макс. вага воріт	Мін. притолока, мм		Примітка
		назва	опис	min	max	min	max	кг	ручн.	автом.	
Гаражна	PR	GANT PR	Пружини розтягу	1500	5500	1760	3000	130	90	120	Провисання: - 175 мм при ручному керуванні та при використанні автоматичного вального привода; - 10 мм при використанні автоматичного поточного привода Gant Plus R тільки під замовлення
	Plus F	GANT Plus F	Торсіон передній, низький підйом	1800*	6000	1760	3500	295	190 (250****)		
	Plus R	GANT Plus R	Торсіон задній, низький підйом	1800	5500	1760	3000	165	90	120	
Промислова	ST	Стандартний підйом	Торсіон передній	1800	7500	2000	5750	660	450**		без провисання
	ST + Pitch	Стандартний підйом, похилий	Похилі направляючі (5°-45°, крок 5°)								
	HL	Високий підйом	Торсіон передній	1800	7500	2000	6500	660	від 510 до 4450***		
	HL + Pitch	Високий підйом, похилий	Похилі направляючі (5°-45°, крок 5°)								
	LLHL	Високий підйом з нижнім розташуванням валу	Високий підйом з нижнім розташуванням валу, HL 1700-4100 мм, DH+HL<9947мм	1800	6500	2500	6000	350	від 1700 до 4100***		
	VL	Вертикальний підйом	Вертикальний підйом	1800	7500	2000	6000	511	DH+490		
	LLVL	Вертикальний підйом з нижнім розташуванням валу	Вертикальний підйом з нижнім розташуванням валу	1800	6500	2500	5600	350	DH+350		
LHRI250	Низький підйом, заднє розташування валу	Низький підйом, заднє розташування валу	1800	6000	2000	5000	350	250		Тільки під замовлення Провисання: - 135 мм при ручному керуванні; - 35 мм при автоматичному керуванні	

* може бути менше. Торсіон на одній пружині

** може бути від 420 мм до 500 мм. Залежить від пружини та барабану

*** залежить від значення підйому HL

**** при використанні верхньої невідрізної панелі



ДЯКУЄМО ЗА УВАГУ!