



**Інструкція з експлуатації пристрою для
відкривання відкатних воріт**

DKC500AC / DKC800AC



ПОПЕРЕДЖЕННЯ

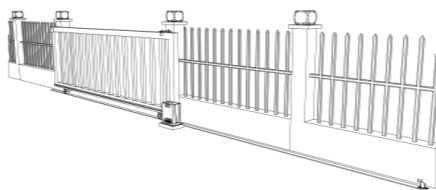
- ☆ *Перед встановленням необхідно прочитати інструкцію. Будь ласка, уважно дотримуйтесь цих інструкцій, неправильний монтаж може вплинути на роботу воріт.*
- ☆ *Під час монтажу та розміщення цього виробу переконайтеся, що кабель живлення від'єднано від електромережі.*
- ☆ *Для встановлення двигуна на монтажну пластину або безпосередньо на бетонну основу необхідно зняти кришку двигуна.*
- ☆ *Будь-які зміни в налаштуваннях цього виробу може вносити лише ліцензований електрик.*
- ☆ *Цей виріб живиться лише від джерела живлення AC110V/220V; резервна батарея постійного струму або сонячна енергія не сумісні.*

ЗМІСТ

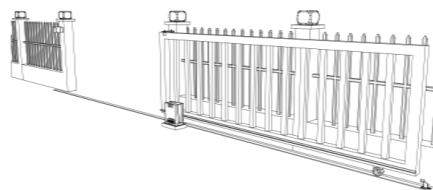
Інструкція. Налаштування за замовчуванням	4
Інструкція з безпеки	5
Комплектація	6
Технічні Параметри	8
Встановлення	8
Крок 1 – Підготовка воріт	9
Крок 2 - Перевірка	9
Крок 3 - Зняття / встановлення кришки двигуна.....	10
Крок 4 – Основа та монтажна пластина	11
Крок 5 - Встановлення монтажної пластини та двигуна	11
Крок 6 - Зубчаста рейка та двигун	13
Крок 7 - Кінцевий вимикач	14
Крок 8 - Увімкнення	18
Крок 9 - Тестування кінцевих положень	19
A Інтелектуальна плата управління	20
Програмування та електропроводка.....	20
DIP-перемикачі Налаштування	21
Потенціометри Регулювання	22
Опис клем	23
Підключення до клем	24
Підключення інфрачервоних фотоелементів	25
Пульт дистанційного керування. Експлуатація	26
Додавання пультів дистанційного керування.....	26
Видалення пультів дистанційного керування	27
B Стандартна плата управління	28
Програмування та електропроводка	28
DIP-перемикачі	29
Опис клем	30
Підключення до клем	31
Клема X1	31
Клема X2	31
Клема X3.....	31
Підключення інфрачервоних фотоелементів	32
Пульт дистанційного керування. Експлуатація	33
Додавання пульта дистанційного керування	33
Видалення пультів дистанційного керування	33
Обслуговування	34
Усунення несправностей	35
Креслення та Розміри	37

Інструкція. Налаштування за замовчуванням

За замовчуванням електропривод відкриття воріт монтується і відчиняє ворота з правого боку. (Малюнок 1)



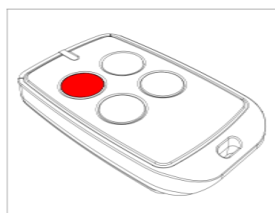
Ворота у закритому положенні



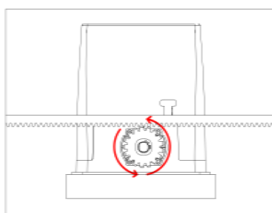
Ворота у відкритому положенні

Малюнок 1

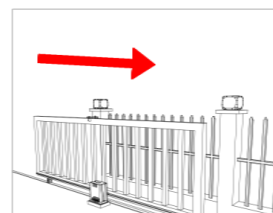
Перед встановленням: Перевірте роботу двигуна, підключивши його до джерела живлення та натиснувши кнопку на пульті дистанційного керування. Натисніть кнопку відчинення, вихідна шестерня обертається, потім натисніть кнопку зупинки, вихідна шестерня перестає обертатися. Нарешті, натисніть кнопку закриття, вихідна шестерня обертається в протилежному напрямку. Це дасть вам уявлення про те, двигун рухатиме ворота.



Натисніть першу/верхню кнопку на пульті дистанційного керування.



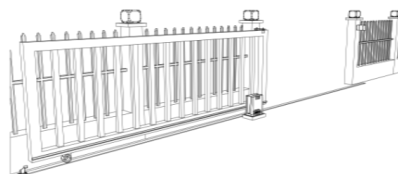
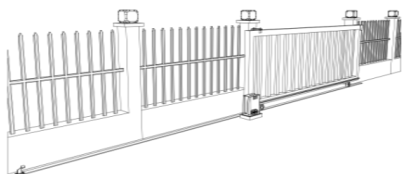
Вихідна шестерня, що обертається, приводить у рух раму воріт.



Натисніть першу/верхню кнопку на пульті дистанційного керування.

Примітка: *Перед початком монтажу переконайтеся, що пристрій для відкривання воріт відключено від мережі. Будь ласка, тримайте пальці подалі від вихідної шестерні двигуна під час її обертання.*

Якщо ваші ворота мають відчинятися в інший бік ліворуч (див. малюнок 3), пристрій для відкривання потрібно встановити з лівого боку, як показано на малюнку, відповідні дроти потрібно поміняти місцями, будь ласка, зверніться до розділу "Інструкції з підключення клем", щоб дізнатися, як їх поміняти. (Заводське налаштування за замовчуванням для правостороннього відкривання: двигун встановлений з правого боку).



Малюнок 3

Будь-які роботи, пов'язані з відкриванням воріт, повинні виконуватися при вимкненому живленні.




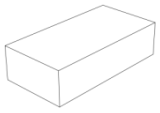
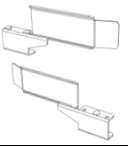

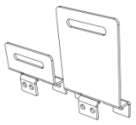


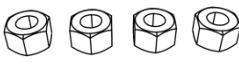


Інструкції з безпеки

Попередження: Неправильне або неналежне використання цього виробу може завдати шкоди людям, тваринам або майну.

- Будь ласка, переконайтеся, що вхідна напруга відповідає напрузі живлення пристрою для відкривання воріт.
- Будь-які зміни в електропроводці або електриці, а також будь-яке регулювання або обслуговування вхідної напруги повинні виконуватися кваліфікованим спеціалістом.
- Перед встановленням цього пристрою для відкривання воріт необхідно усунути або захистити всі потенційно-небезпечні місця воріт.
- Переконайтеся, що вилка живлення від'єднана від розетки під час встановлення або технічного обслуговування.
- Зберігайте пульт дистанційного керування та інші пристрої керування в недоступному для дітей місці, щоб уникнути випадкового увімкнення.
- Для дотримання безпеки перед встановленням двигуна встановіть кінцевий фіксатор воріт і обмежувач руху воріт на кожному кінці рейки, щоб запобігти з'їзду воріт з колії.
- За потреби встановіть інфрачервоні фотоелемент для виявлення перешкод і запобігання травмуванню людей або пошкодженню майна.
- Проінструкуйте всіх користувачів про наявні системи керування та ручне відкривання в разі надзвичайної ситуації.
- Переконайтеся, що кабель живлення підключений до захищеної від атмосферних впливів розетки, встановленої кваліфікованим спеціалістом.
- Не встановлюйте цей виріб у вибухонебезпечній атмосфері або там, де є небезпека затоплення.
- Цей виріб був розроблений і виготовлений виключно для використання, зазначеного в цій документації. Будь-яке інше використання, не зазначене в цій документації, може пошкодити виріб і бути небезпечним.
- Використовуйте тільки оригінальні деталі для будь-яких операцій з технічного обслуговування або ремонту. Наша компанія знімає з себе будь-яку відповідальність за безпеку та правильність роботи автоматики у разі використання компонентів інших постачальників.
- Не змінюйте компоненти автоматизації, якщо на це немає явного дозволу від виробника.
- Користувач повинен уникати будь-яких спроб виконання будь-яких робіт або ремонту цього виробу і завжди звертатися за допомогою до кваліфікованого спеціаліста.
- Цей виріб підходить для використання лише на одних розсувних воротах.
- Все, що прямо не передбачено цією інструкцією, не допускається і призводить до анулювання гарантійних зобов'язань.
- Утилізуйте всі пакувальні матеріали (пластик, картон, полістирол тощо) відповідно до чинних правил. Зберігайте поліетиленові пакети та полістирол у недоступному для дітей місці.
- Збережіть цю інструкцію для подальшого використання.

Комплектація

Перелік деталей (стандартна конфігурація)

№	Зображення	Назва	Кількість
1		Двигун	1
2		Ключі ручного розблокування	2
3		Пульты дистанційного керування	2
4		Набір аксесуарів для пружинних кінцевих вимикачів, та для магнітних кінцевих вимикачів	1
4-1-1		Пружинний кінцевий вимикач	1 комплект
		Гвинти кріплення М6Х10	4
4-1-2		Магнітний кінцевий вимикач	1 комплект
		Магніти	2
		Гвинти для кріплення М6Х18	4
		Гайки М8	4
		Плоскі шайби ф8	2
		Пружинні шайби ф8	2

№	Зображення	Ім'я	Кількість
5		Анкерний болт М8	4
5-1		Гайки М8	8
5-2		Плоскі шайби ф8	8
5-3		Пружинні шайби ф8	8

Примітка: Додаткові плоскі та пружинні шайби є запасними частинами.

Деталі (опціонально)

№.	Зображення	Назва	Кількість
1		Оцинкована зубчаста рейка	1м/шт
2		Нейлонова зубчаста рейка	1м/шт
3		Інфрачервоний фотоелемент	1
4		Бездротова клавіатура	1
5		Сигнальна лампа	1
6		Монтажна пластина	1
7		Болт із шестигранною головкою М8Х40	4

Додаткові пульти дистанційного керування: Додаткові пульти дистанційного керування для комплекту автоматичних воріт, потрібно буде прив'язати додатково.

Інфрачервоний фотоелемент: Виявляє пішоходів, транспортні засоби та об'єкти, які перетинають інфрачервоний промінь, і запобігає зачиненню воріт.

Бездротова клавіатура: Забезпечує безпечний доступ до воріт за допомогою коду, встановленого користувачем.

Дротове керування: Дозволяє користувачам керувати відчиненням і зачиненням дверей за допомогою зовнішньої кнопки.

Сигнальна лампа: Сповіщає людей біля воріт і користувачів про те, що ворота працюють.

Технічні Параметри

Модель	DKC500AC	DKC800AC
Джерело живлення	110В змінного струму/60Гц; 220В змінного струму/50Гц	
Потужність двигуна	280Вт	380Вт
Швидкість руху воріт	13 м/хв	
Максимальна вага завантаження	600кг	800кг
Відстань до пульта дистанційного керування	≥30m	
Режим дистанційного керування	Одноклавішний режим / Триклавішний режим	
Кінцевий вимикач	Пружинний кінцевий вимикач / Магнітний кінцевий вимикач	
Робочий шум	≤56 дБ	≤58 дБ
Робочий цикл	S2, 20хв	
Можлива кількість пультів дистанційного керування	Стандартний пульт керування: 25; Інтелектуальний пульт керування: 40	
Частота дист.керування	433,92 МГц	
Робоча температура	-20°C - +70°C	
Вага упаковки	10.10KG	10.18KG

Встановлення

Перш ніж ви почнете...

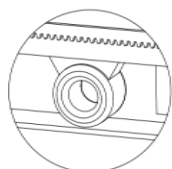
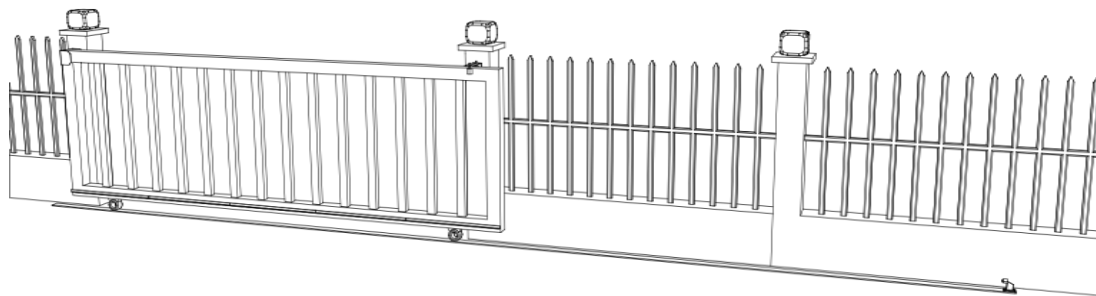
- Комплект автоматики для відкатних воріт DKC500AC/DKC800AC підходить для керування рухом відчинення та зачинення воріт вагою до 600, 800 кг і довжиною до 12 м.
- Рух воріт забезпечується за рахунок обертання вихідної шестерні двигуна воріт, що приводить в рух зубчасту рейку (продається окремо), встановлену на рухомих воротах.
- Для відкриття воріт потрібно натиснути на пульт дистанційного керування один раз, щоб відкрити, і ще раз, щоб закрити. Це функція безпеки для забезпечення безпечної експлуатації.
- Двигун повинен бути встановлений в межах приватної власності, ніколи не виходячи за межі приватної власності.

Будь-які роботи, пов'язані з відкриванням воріт, повинні виконуватися при вимкненому живленні та відключеному від мережі двигуні воріт. Будь-які модифікації/зміни/роботи з компонентами живлення змінного струму повинні виконуватися тільки ліцензованим спеціалістом.

Необхідні інструменти

- Рулетка
- Рівень
- 12 мм свердло по бетону та молоток (у разі використання дюбелів)
- Хрестоподібна викрутка
- Пряма викрутка

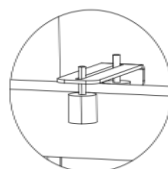
Приклад розсувних воріт



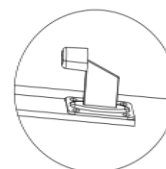
Опорні колеса воріт та направляючі



Кінцевий фіксатор воріт



Направляючі ролики воріт



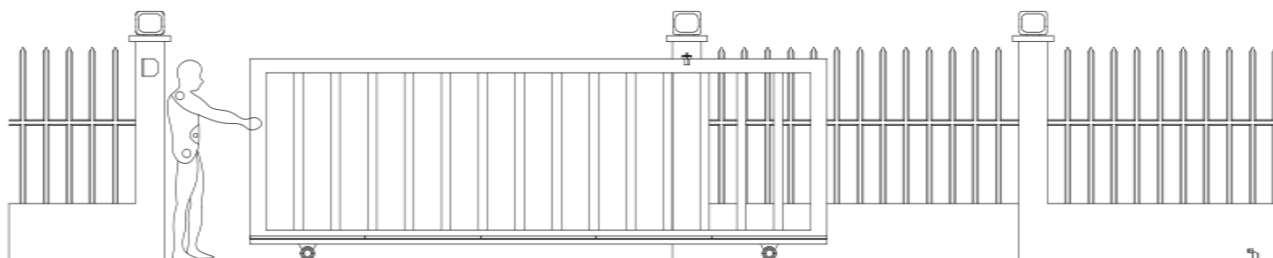
Упор воріт

Малюнок 4

Будь ласка, на кожному етапі переконайтеся, що кабель живлення двигуна воріт не підключений на будь-якому етапі до кроку 8.

Крок 1 – Підготовка воріт

- Переконайтеся, що відкатні ворота встановлено правильно.
- Ворота розташовані горизонтально і рівно, і вони можуть плавно ковзати вперед і назад, якщо їх переміщати вручну.
- Колеса і направляючі ролики повинні легко обертатися і бути без бруду та інших забруднень..
- Доріжка повинна бути рівною, вирівняною і міцно закріпленою.
- Будь-яке зміщення воріт вплине на роботу пристрою відкриття воріт.

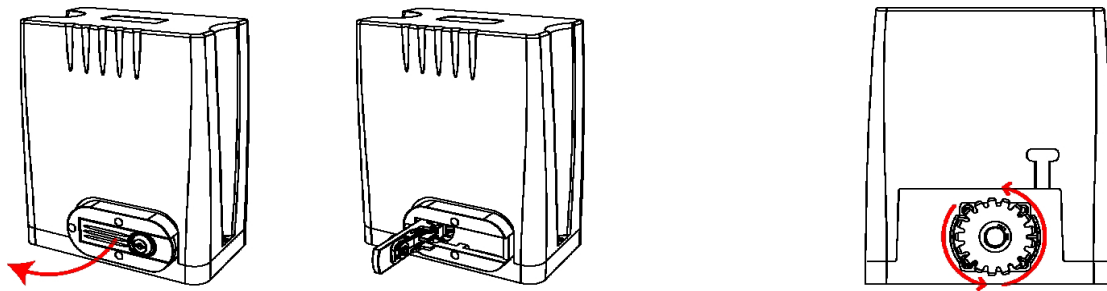


Ворота повинні плавно ковзати вручну, перш ніж намагатися встановити пристрій для відкриття воріт.

Малюнок 5

Крок 2 - Перевірка

- Вставте ключ і відкрийте планку ручного розблокування, щоб двигун перейшов у ручний режим, і переконайтеся, що вихідна шестерня двигуна вільно обертається вручну



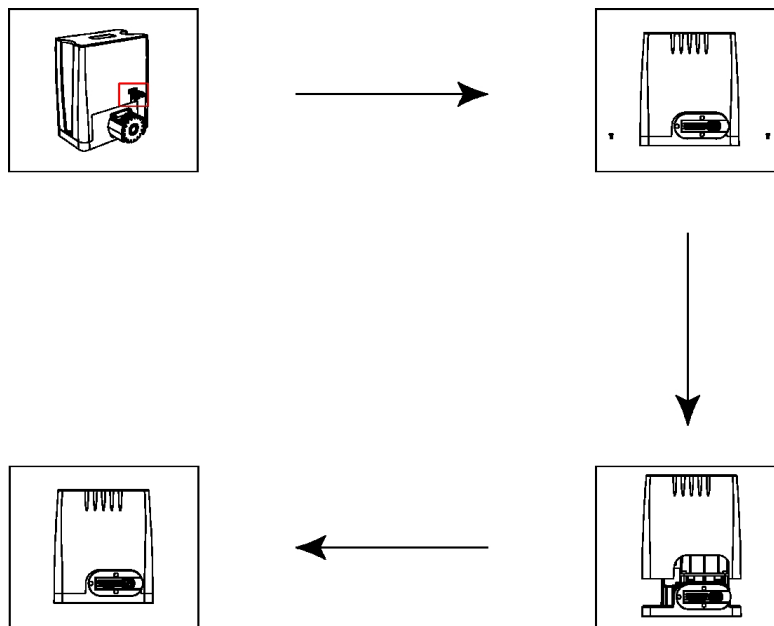
Щоб перевести двигун у ручний режим, вставте ключ і відхиліть планку ручного розблокування, поки вона не повернеться на 90°.

У ручному режимі шестерня може вільно обертатися, і воротами можна керувати вручну.

Малюнок 6

Крок 3 - Зняття / встановлення кришки двигуна

- Відкрутіть два гвинти кришки, розташовані з обох боків кришки двигуна.
- Зніміть гумову прокладку під кінцевим вимикачем (Малюнок 7).

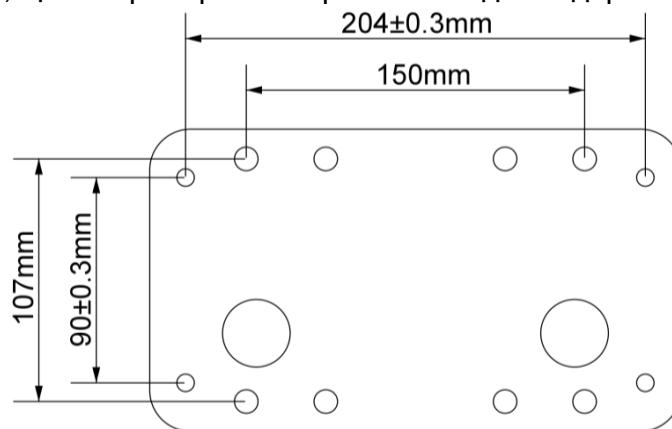


Малюнок 7

Зверніть увагу: гумова прокладка повинна бути встановлена назад на кришку двигуна після того, як кришка буде знову встановлена на основу двигуна

Крок 4 – Основа та монтажна пластина

- Для бетонної основи моторного майданчика потрібна площа не менше 400 мм завдовжки та 250 мм завширшки і мінімальна глибина 200 мм (стандартна вимога).
- Переконайтеся, що поверхня рівна і паралельна під'їзній дорозі.



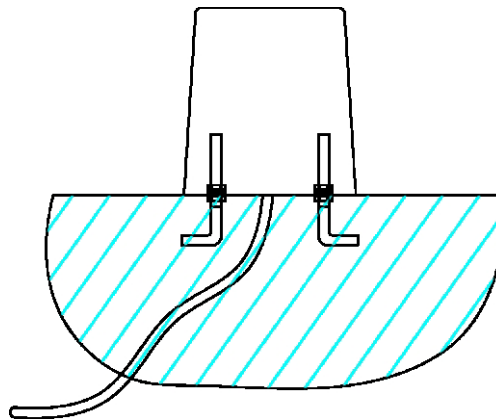
Розміри монтажної пластини

Малюнок 8

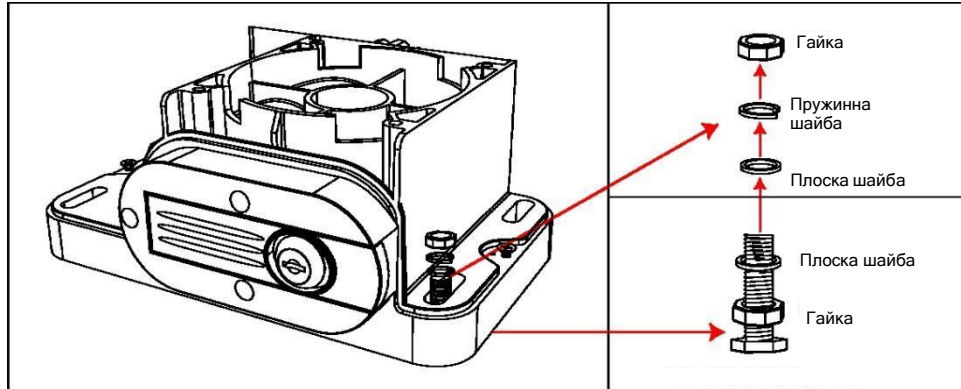
Крок 5 - Встановлення монтажної пластини та двигуна

Без монтажної пластини

- Попередньо вставте анкерні болти відповідно до отворів в основі двигуна перед установкою (як показано на малюнку 9).
- Після затвердіння бетону прикрутіть двигун болтами з пружинними та плоскими шайбами, що входять до комплекту, і затягніть їх за необхідності. (Висоту можна трохи відрегулювати за допомогою нижніх болтів, як показано на малюнку 10).



Малюнок 9

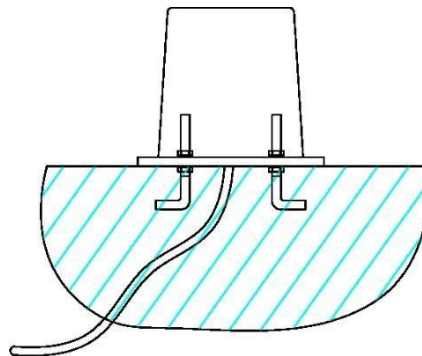


Болти і плоска шайба між монтажною пластиною і основою двигуна використовуються для регулювання висоти двигуна.

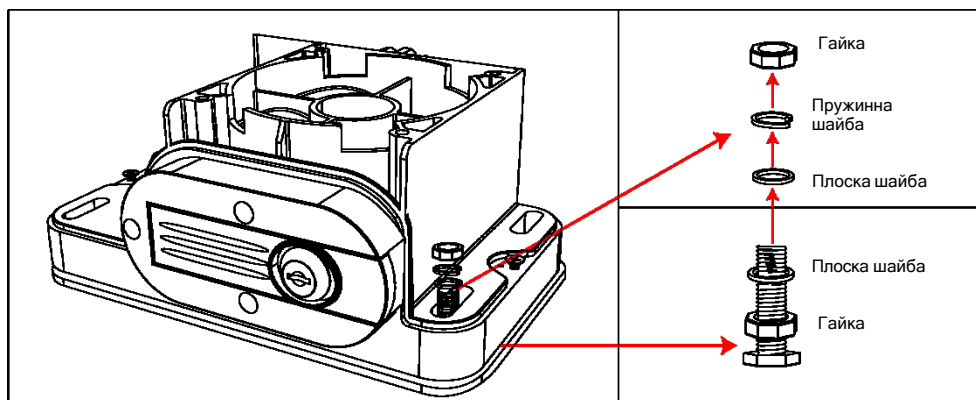
Малюнок 10

3 монтажною пластиною

- Перед бетонуванням попередньо вставити анкерні болти відповідно до отворів $\Phi 10$ на малюнку 8, після застигання встановити монтажну пластину, встановити і затягнути анкерні болти (як показано на малюнку 11).
- Прикрутіть двигун до монтажної пластини за допомогою болтів M8 x 40 мм з пружинними та плоскими шайбами, що входять до комплекту, і затягніть їх за необхідності (як показано на малюнку 12).



Малюнок 11



Болти і плоска шайба між монтажною пластиною і основою двигуна використовуються для регулювання висоти двигуна.

Малюнок 12

Установка двигуна

- Встановіть двигун і монтажну пластину (якщо є) на бетонну основу.
- Переконайтеся, що вихідна шестерня двигуна та зубчаста рейка правильно вирівняні. Шестерня та зубчаста рейка повинні бути максимально відцентровані.
- Зніміть двигун з монтажної пластини.

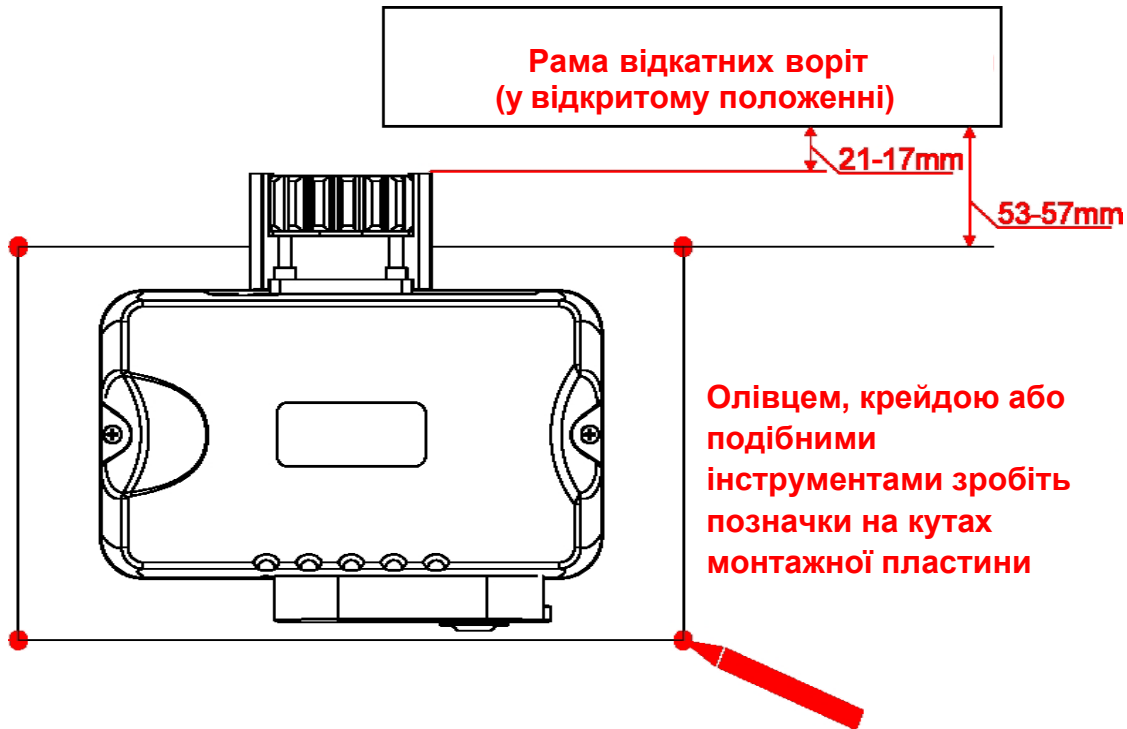
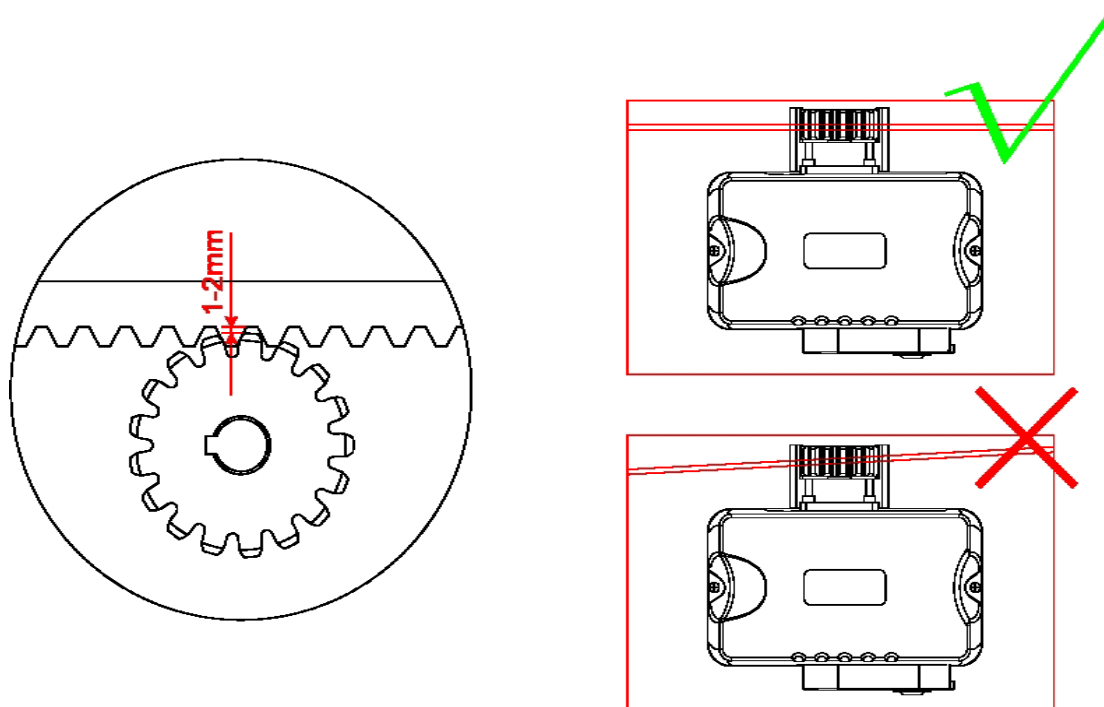


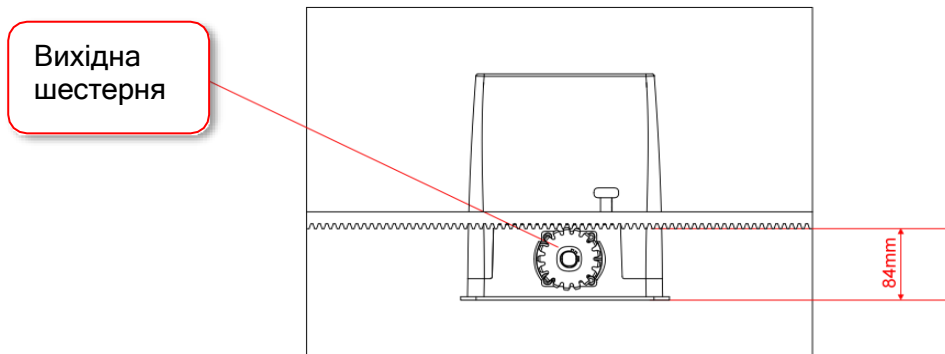
Рисунок 13

Крок 6 - Зубчаста рейка та двигун

- Рекомендовану висоту встановлення зубчастої рейки див. на малюнку 15.
- Переконайтеся, що вихідна шестерня має мінімальний зазор 1-2 мм по всій довжині зубчастої рейки, встановленої на воротах (як показано на малюнку 14).
- Переконайтеся, що вихідна шестерня та зубчаста рейка правильно вирівняні. За жодних обставин вихідний механізм відкривання воріт не повинен нести вагу воріт. Вагу воріт повинні нести ролики або колеса воріт (як показано на малюнку 14).
- Якщо ворота не ковзають вільно від руки, відрегулюйте висоту зубчастої рейки відповідним чином, поки ворота не будуть ковзати по всій довжині від руки.



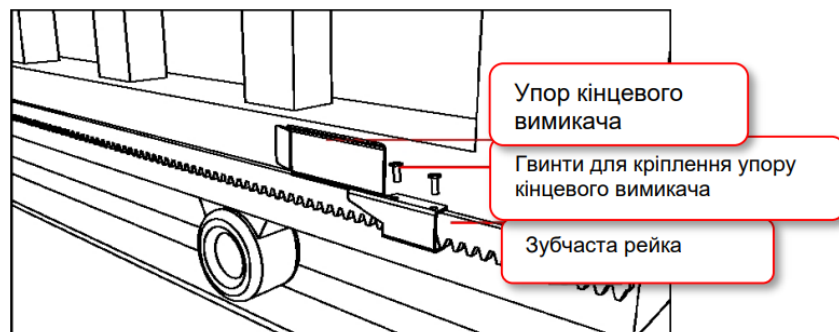
Малюнок 14



Малюнок 15

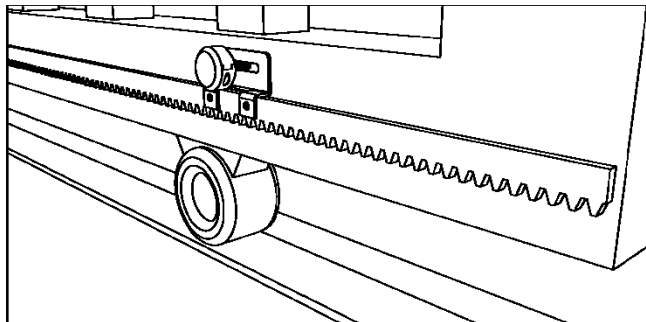
Крок 7 - Кінцевий вимикач

До комплекту входять два обмежувачі, які необхідно встановити на зубчасту рейку воріт, щоб забезпечити безпечну роботу.



Упори кінцевого вимикача призначені для встановлення бажаного положення при відкриванні та закриванні воріт. Ці упори призначені для контакту з пружинним/магнітним кінцевим вимикачем.

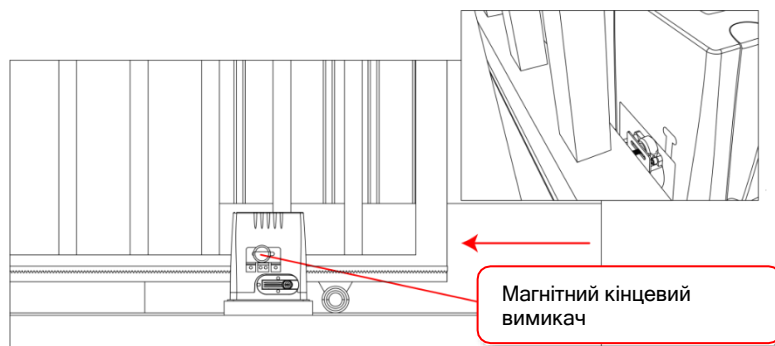
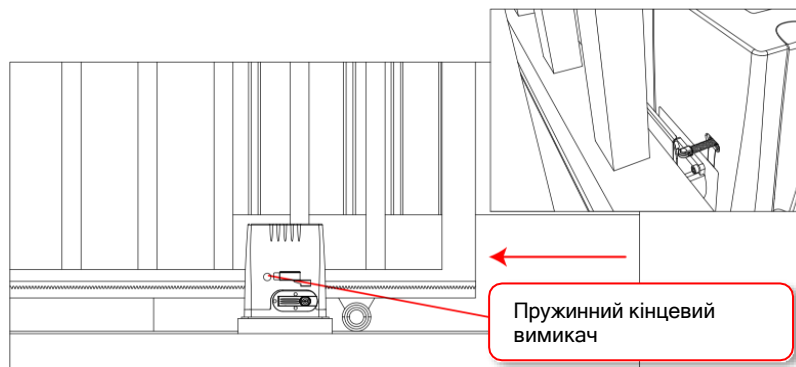
Вкрай небезпечна відсутність або неправильне встановлення упорів кінцевих вимикачів, це може призвести до поломки воріт, пошкодження внутрішньої конструкції двигуна, крім того, ворота можуть зісковзнути з направляючої рейки.



Налаштування упорів кінцевого вимикача

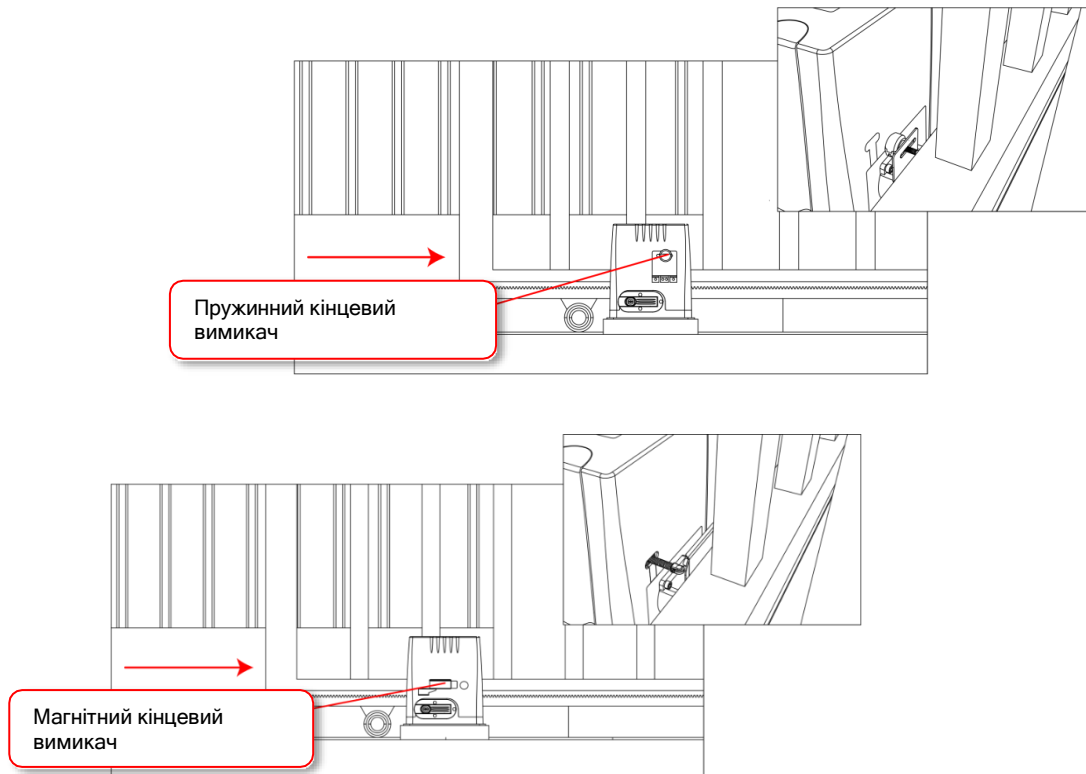
Закрите положення

- Встановіть ворота на відстані 150-200 мм від кінцевого фіксатора в закритому положенні. Це допоможе уникнути удару воріт об кінцевий упор/фіксатор під час встановлення зачиненого положення під дією електричного струму.
- Встановіть упор кінцевого вимикача на верхню частину зубчастої рейки в місці, де він стикається з пружинним/магнітним кінцевим вимикачем на двигуні.
- Затягніть гвинти упору кінцевого вимикача.



Відкрите положення

- Встановіть ворота на відстані 150-200 мм від упору воріт у відкритому положенні. Це допоможе уникнути удару воріт об кінцевий упор/фіксатор, коли ви встановлюєте відкрите положення під дією електричного струму.
- Встановіть упор кінцевого вимикача на верхню частину зубчатої рейки в місці, де він стикається з пружинним/магнітним кінцевим вимикачем на двигуні.
- Затягніть гвинти упору кінцевого вимикача.

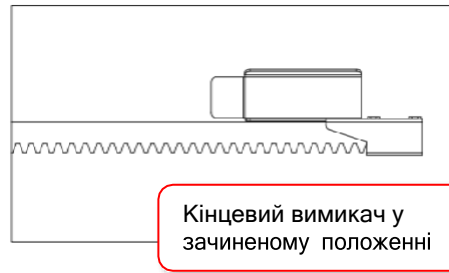


Перевірте пружинний/магнітний кінцевий вимикач, пересуваючи ворота вручну до клацання, переконайтеся, що є контакт з пружинним/магнітним кінцевим вимикачем на двигуні.

Для скидання: Вимкнення живлення обнулить пам'ять зупинки кінцевого вимикача. Знову увімкніть пристрій для відкривання воріт, натиснувши на пульт дистанційного керування або зовнішній кнопковий перемикач, щоб відкрити, а потім один раз закрити ворота, після чого нове налаштування зупинки кінцевого вимикача буде завершено.

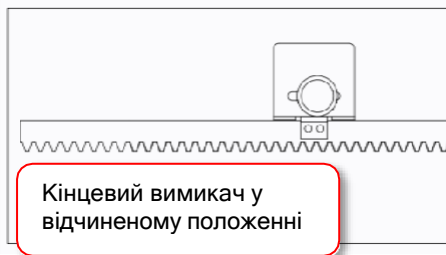


Кінцевий вимикач у відчиненому положенні

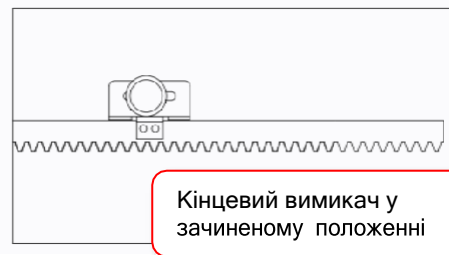


Кінцевий вимикач у зачиненому положенні

Встановлення пружинних упорів кінцевих вимикачів показано на малюнку вище.

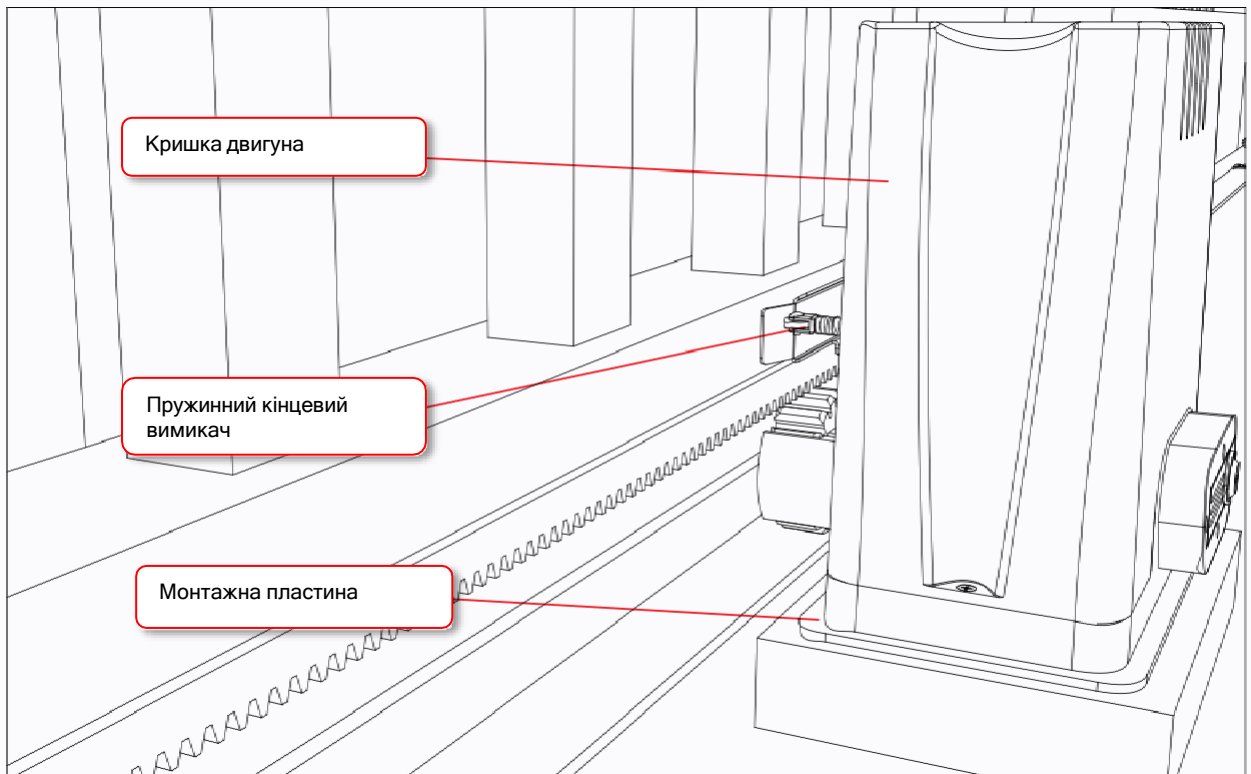


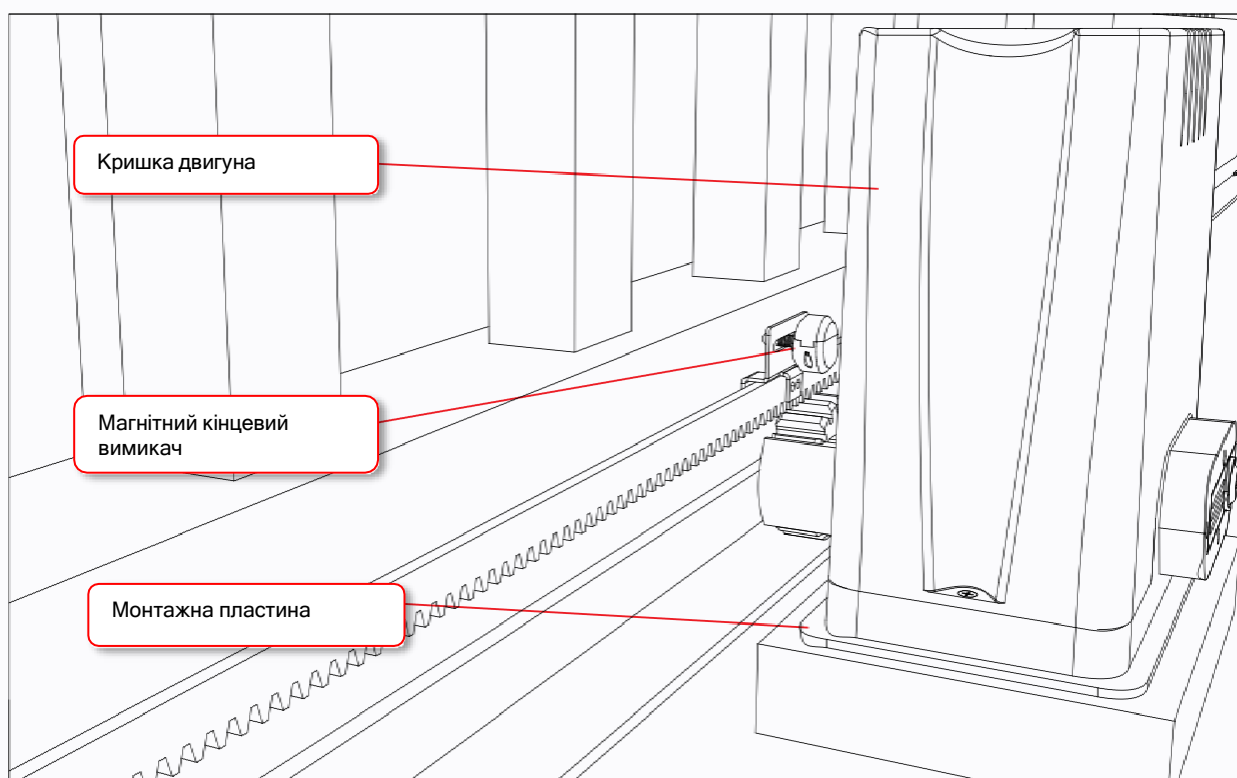
Кінцевий вимикач у відчиненому положенні



Кінцевий вимикач у зачиненому положенні

Встановлення магнітних упорів кінцевих вимикачів показано на малюнку вище.

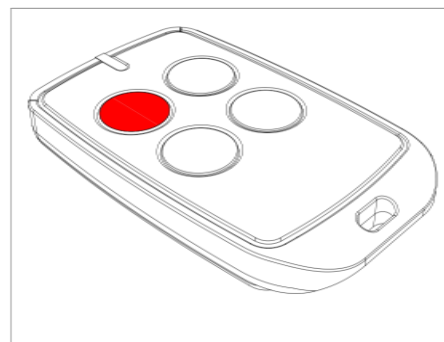
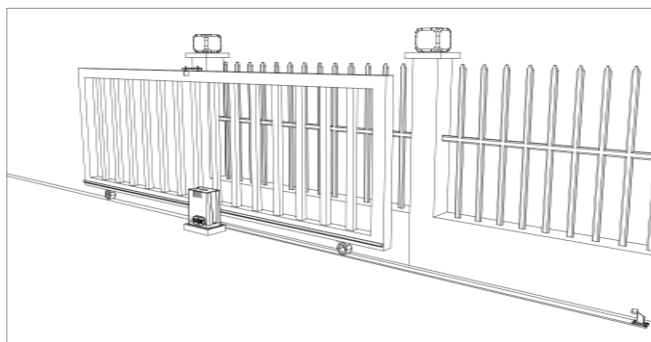




Відкрите положення

Крок 8 - Увімкнення

- Переконайтеся, що зовнішня кришка встановлена і закріплена на основі двигуна.
- Перш ніж увімкнути електропривод воріт, переконайтеся, що ворота можуть рухатися в ручному режимі (розблоковано ключем).
- Перемістіть ворота приблизно посередині між стійками (див. схему нижче).
- Переведіть пристрій в автоматичний режим роботи(заблокуйте ключем).
- Підключіть шнур живлення до розетки, захищеної від атмосферних впливів та з ПЗВ(Пристрій захисного вимкнення).
- Пульти дистанційного керування, що входять до цього комплекту, вже додані з заводу і готові до використання.



Малюнок 16

Крок 9 - Тестування кінцевих положень

Тестування закритого положення

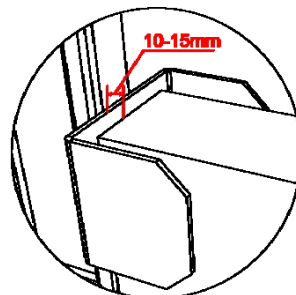
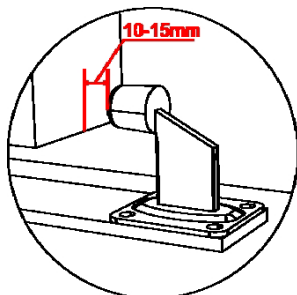
- Переконайтеся, що пристрій для відкривання воріт встановлено відповідно до кроків 5, 6 і 7, а розсувні ворота знаходяться в середньому положенні.
- Натисніть на пульт дистанційного керування (пульти дистанційного керування, що входять до комплекту, прив'язані до пристрою на заводі-виробнику). Відкатні ворота почнуть закриватися.
- Упор кінцевого вимикача натисне на кінцевий вимикач, і розсувні ворота зупиняться.
- Коли ворота зупиняться, виміряйте відстань, що залишилася між розсувними воротами та бажаним закритим положенням.
- Тепер ви визначили закриті положення відкатних воріт, коли упор кінцевого вимикача торкається кінцевого вимикача.
- Відрегулюйте упор кінцевого вимикача відповідно до проведених вимірювань, щоб отримати кінцеве положення зачинених воріт. Ідеальне кінцеве закриті положення рами воріт - це 10-15 мм від кінцевого фіксатора закритих воріт.

Тестування відкритого положення

- Натисніть на пульт дистанційного керування, розсувні ворота почнуть відчинятися.
- Упор кінцевого вимикача натисне на кінцевий вимикач, і розсувні ворота зупиняться.
- Коли ворота зупиняться, виміряйте відстань, що залишилася між розсувними воротами та бажаним відкритим положенням.
- Тепер ви визначили відкрите положення відкатних воріт, коли упор кінцевого вимикача торкається кінцевого вимикача
- Відрегулюйте обмежувачі кінцевого вимикача відповідно до проведених вимірювань, щоб отримати кінцеве положення відчинених воріт. Ідеальне кінцеве відкрите положення рами воріт - 10-15 мм від упору воріт.

Для перезавантаження:

- Під час встановлення нових положень кінцевого вимикача переконайтеся, що ви вимкнули живлення, а потім знову його увімкнули. Вимкнення живлення обнулить пам'ять кінцевих вимикачів, що дозволить двигуну розпізнавати нові положення кінцевих вимикачів.



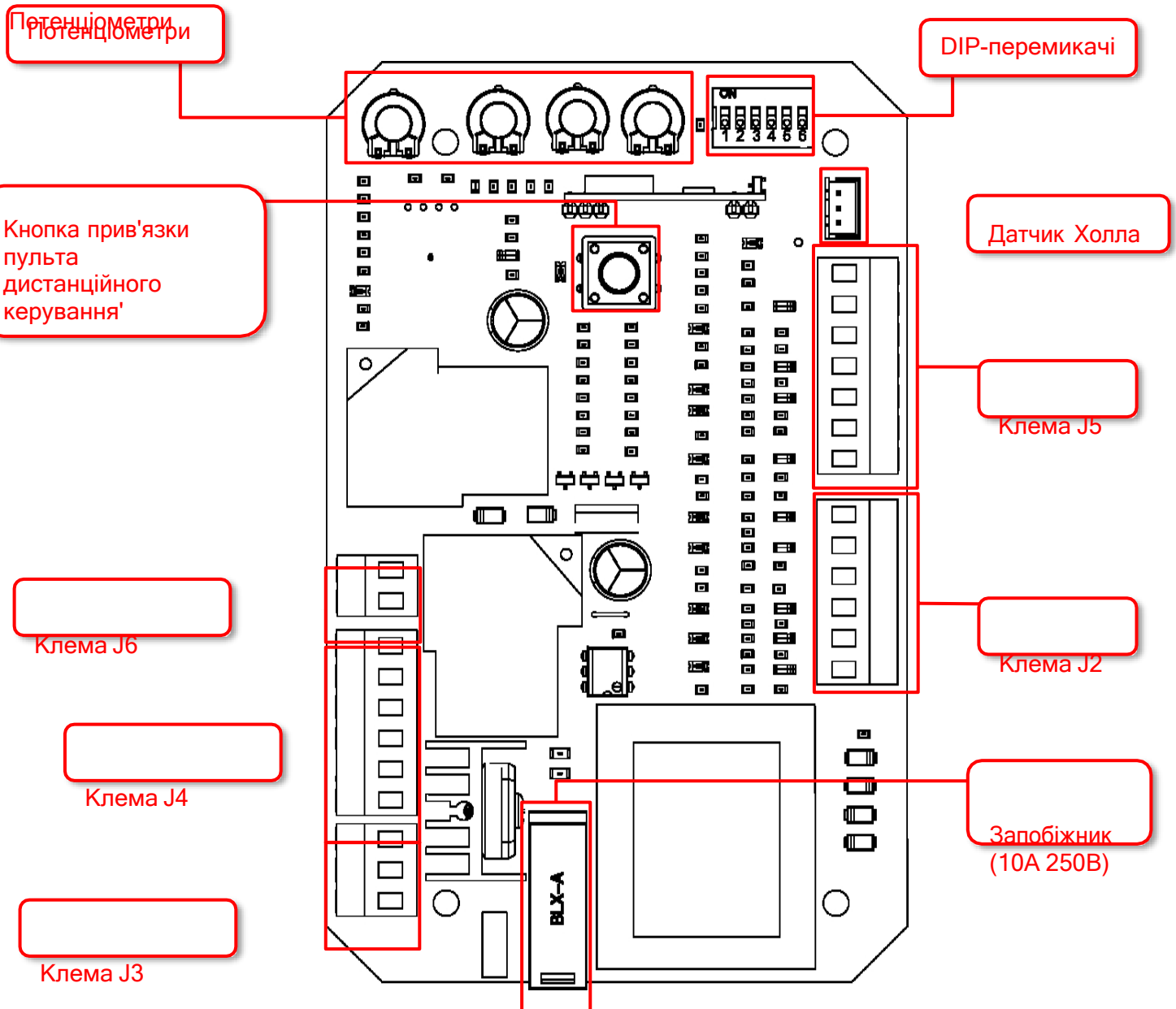
Після встановлення базових відкритих і закритих положень, для подальшого налаштування функцій і параметрів, будь ласка, зверніться до сторінок 16-29 цього посібника.

А Інтелектуальна плата управління

Програмування та електропроводка

Будь-які роботи з мережею 110В/220В змінного струму повинні виконуватися тільки ліцензованим спеціалістом.

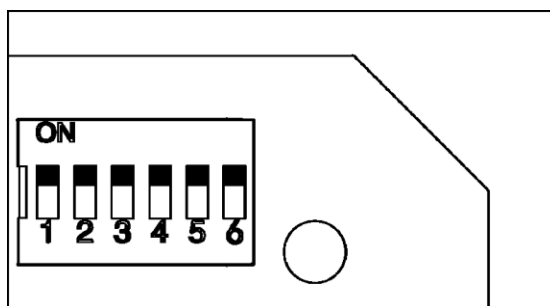
Перед виконанням будь-яких змін переконайтеся, що живлення вимкнено.



Малюнок 17

DIP-перемикачі Налаштування

Усі зміни цих налаштувань повинен виконувати кваліфікований спеціаліст



Малюнок 18

№	Функція	Опис
1	Функція плавного пуску/закриття	OFF - увімкнено ON - вимкнено За замовчуванням OFF(увімкнено).
2	Налаштування кінцевого вимикача	OFF - нормально відкритий ON - нормально закритий За замовчуванням ON (повинно співпадати з кінцевим вимикачем, не рекомендується змінювати користувачам)
3	Налаштування часу автоматичного закриття	Ворота відчиняються за допомогою пульта дистанційного керування і автоматично зачиняються через кілька секунд після затримки.
4		3 OFF 4 ON: час затримки закриття 12с. 3 ON 4 OFF: час затримки закриття 24с. 3 ON 4 ON: час затримки закриття 36с. 3 OFF 4 OFF: автоматичне закриття відключено. За замовчуванням: 3 OFF 4 OFF (автоматичне закриття відключено)
5	Режим примусової зупинки	OFF - увімкнено ON - вимкнено За замовчуванням OFF (не рекомендується змінювати користувачам)
6	Режим дистанційного керування	OFF - одноканальний режим ON - чотириканальний режим

Потенціометри Регулювання

Всі зміни цих налаштувань повинні виконуватися ліцензованим спеціалістом

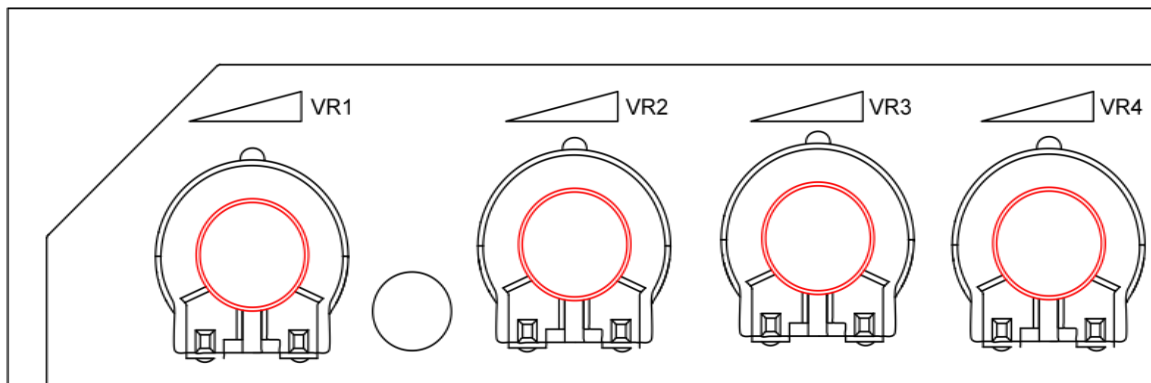


Рисунок 19

VR1: Режим примусової зупинки

Максимум = Більше зусилля для зупинки = Менша чутливість

Мінімум = Менше зусилля для зупинки = Більша чутливість

Якщо увімкнено режим примусової зупинки (DIP-перемикач 5 у положенні OFF), пристрій для відчинення воріт буде виявляти перешкоди та удари по воротах.

Якщо це відбувається під час відчинення, ворота зупиняються, якщо під час зачинення - зупиняються, а потім знову відчиняються. Повертайте VR1 за годинниковою стрілкою, щоб збільшити зусилля необхідне для зупинки, проти годинникової стрілки - щоб зменшити.

Для безпеки ми наполегливо рекомендуємо залишати режим примусової зупинки увімкненим (DIP-перемикач 5 у положенні OFF). Не перемикайте DIP- перемикач 5 в положення ON.

VR2: Регулювання гальмівного зусилля

Для регулювання сили гальмування в кінцевому положенні під час відчинення та зачинення воріт. Цей параметр слід налаштовувати лише для важких воріт, які потребують додаткового зусилля для гальмування при виявленні кінцевого вимикача. Повертайте VR2 за годинниковою стрілкою для збільшення, проти годинникової стрілки для зменшення. За замовчуванням встановлено на мінімум.

VR3: Регулювання повільного пуску/зупинки

Цей перемикач регулює, за який час відкриття воріт вийде на максимальну швидкість. Поверніть VR3 за годинниковою стрілкою, щоб збільшити, поверніть проти годинникової стрілки, щоб зменшити.

Коли VR3 перемикається на мінімум, функція повільного пуску/зупинки вимикається.

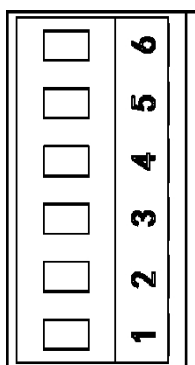
VR4: Регулювання вихідної сили двигуна

Для найкращої продуктивності встановіть найнижче значення крутного моменту для безпечного використання.

Обертайте за годинниковою стрілкою для збільшення, проти годинникової стрілки для зменшення. За замовчуванням встановлено максимальне значення.

Опис клем

Усі зміни цих налаштувань, наведених нижче, повинен виконувати ліцензований електрик.



Клема J2 (як показано на малюнку 15):

Клема 6: Зовнішній кнопковий пішохідний вимикач

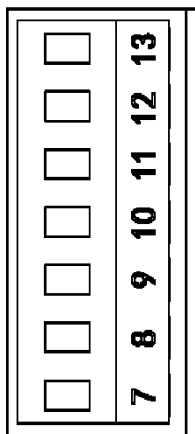
Клема 5: Керування циклом відкриття/зупинки/закриття (NO)

Клема 4: Загальна клема для всіх зовнішніх кнопок керування (COM)

Клема 3: Зовнішній кнопковий вимикач "Стоп".

Клема 2: Зовнішній кнопковий вимикач відкриття (NO)

Клема 1: зовнішній кнопковий вимикач закриття (NO)



Клема J5: Кінцевий вимикач та аксесуари

(Додаткові аксесуари продаються окремо)

Клема 13: Кінцевий вимикач на відкриття

Клема 12: Загальна клема кінцевого вимикача (COM)

Клема 11: Кінцевий вимикач

Клема 10: Роз'єм датчика шлейфу
(попередньо підключений на заводі)

Клема 9: (GND)

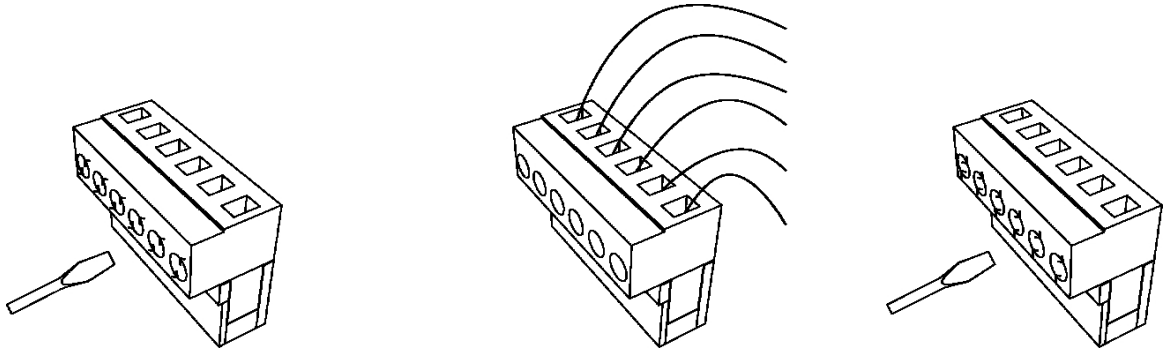
Клема 8: Вхід фотоелемента (N.C.).

Якщо фотоелемент не встановлено, використовуйте перемичку між клемами 8 і 9.

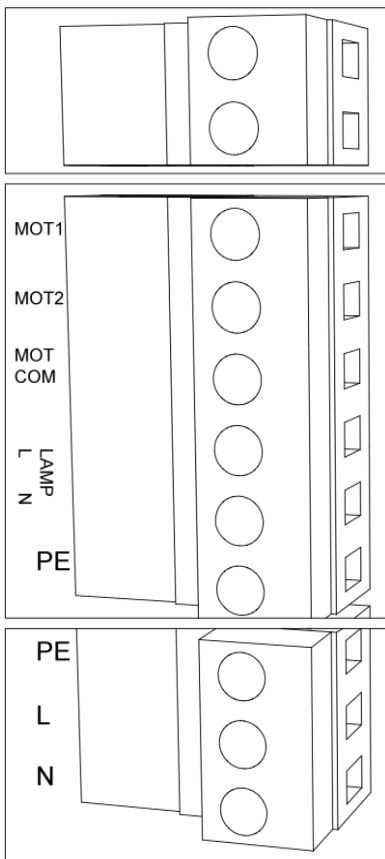
Клема 7: Живлення для аксесуарів (+15В)

Примітка: Якщо потрібно змінити напрямок руху, дроти 11 і 13 на клемі J5 потрібно поміняти місцями.

Підключення до клем



За допомогою викрутки відкрутіть гвинт збоку клеми.



Клема J6:

Конденсатор двигуна

Клема J4:

MOT1: Клема двигуна, поміняйте місцями з MOT2, щоб змінити напрямок руху воріт.

MOT2: клема двигуна, поміняйте місцями з MOT1, щоб змінити напрямок руху воріт.

MOTCOM: загальна клема двигуна.

LAMP (L&N): Підключення для сигнальної лампи.

PE: Заземлення двигуна та сигнальної лампи

Примітка: Якщо потрібно змінити напрямок руху, потрібно поміняти місцями не тільки дроти MOT1 і MOT2, а й дроти 11 і 13 на клемі J5.

Клема J3:

PE: Заземлення (жовтий/зелений дріт).

L: Живлення (коричневий дріт).

N: живлення (синій дріт).

Підключення інфрачервоних фотоелементів

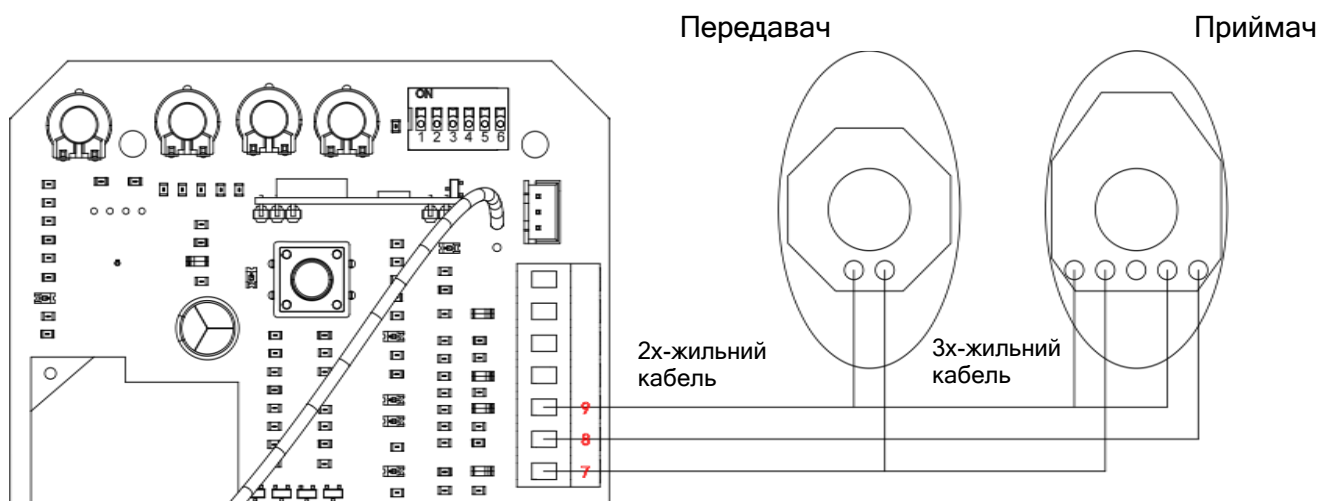
Наведені нижче кроки повинен виконувати ліцензований електрик.

Наполегливо рекомендуємо використовувати інфрачервоні фотоелементи як додаткову функцію безпеки.

Якщо під час зачинення промінь інфрачервоного фотоелемента заблоковано, ворота негайно зупиняться і повернуться назад, щоб захистити користувача та майно.

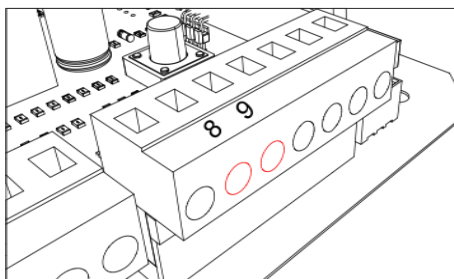
Щоб встановити фотоелементи, підключіть дроти, як показано на малюнку 20. Необхідно видалити дротяну перемичку між клемми 8 і 9 на J5 (див. Малюнок 21).

Відстань між приймачем фотоелемента і передавачем фотоелемента не повинна бути менше 2 метрів, інакше це може вплинути на індукційний ефект фотоелемента.

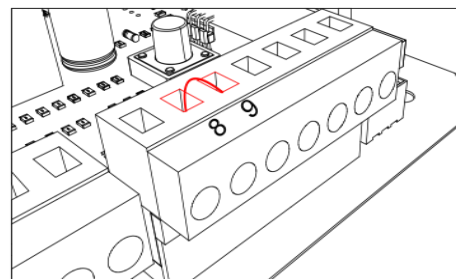


Малюнок 20

Перед встановленням фотоелементів



Відкрутіть викруткою 8 і 9 порти на клемі J5. Перед цим переконайтеся, що живлення відключено.



Зніміть дротяну перемичку між роз'ємами 8 і 9 на клемі J5.

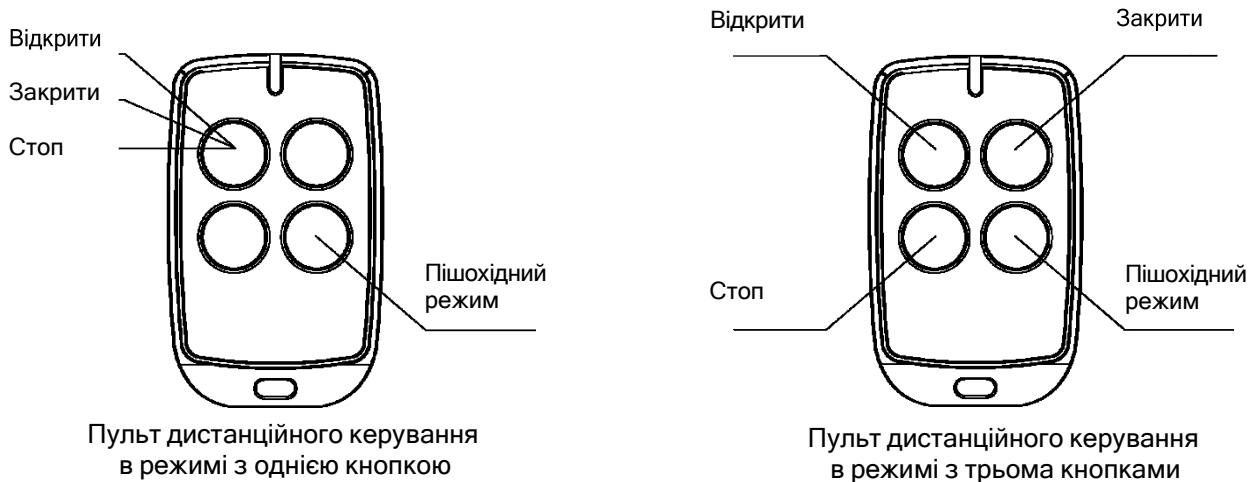
Малюнок 21

Пульт дистанційного керування. Експлуатація

Пульт дистанційного керування з трьома кнопками: ВІДКРИТТЯ/ЗАКРИТТЯ/ЗУПИНКА двигуна керуються трьома кнопками окремо на пульті дистанційного керування.

Пульт дистанційного керування з однією кнопкою: ВІДКРИТТЯ/ЗАКРИТТЯ/ЗУПИНКА двигуна здійснюється по колу за допомогою однієї кнопки, розташованої на пульті дистанційного керування.

Четверта кнопка на пульті дистанційного керування - це пішохідний режим - натисніть четверту кнопку, коли ворота закриті, ворота відкриються на 1 м для проходу пішоходів.

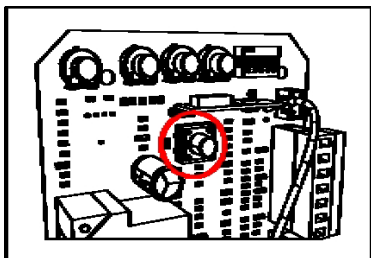


Малюнок 22

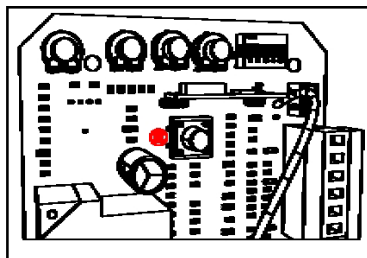
Додавання пультів дистанційного керування

Зніміть зовнішню кришку двигуна та прозору кришку плати, натискайте кнопку "S1" на платі керування, доки не увімкнеться індикатор, потім відпустіть кнопку. Поки індикатор світиться, двічі натисніть кнопку, призначену для приєднання на пульті дистанційного керування, індикатор буде блимати кілька разів, а потім вимкнеться, коли пульт дистанційного керування буде додано.

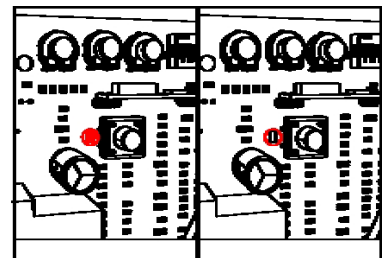
До одного пристрою відкриття воріт можна підключити максимум 40 пультів дистанційного керування.



Натисніть і утримуйте кнопку додавання пультів (S1), доки не почне блимати світлодіодний індикатор.



Коли індикатор увімкнений, двічі натисніть першу кнопку на пульті дистанційного керування



Індикатор почне блимати кілька разів, а потім вимкнеться, коли пульт буде додано.

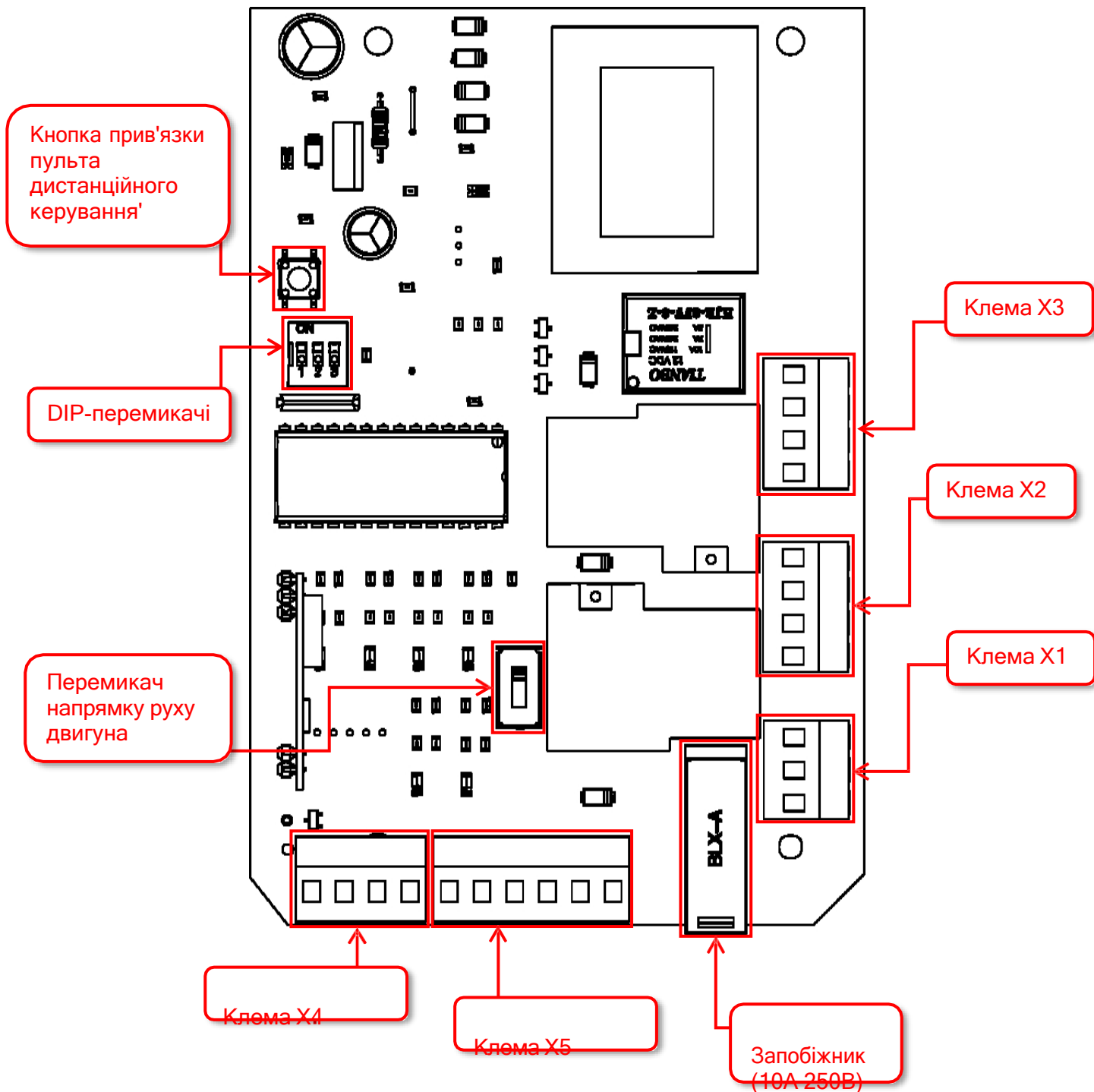
Видалення пультів дистанційного керування

Щоб видалити всі раніше додані пульти дистанційного керування, натисніть і утримуйте кнопку S1, доки не увімкнеться індикатор додавання. Коли індикатор згасне, всі раніше приєднані пульти дистанційного керування буде видалено.

В Стандартна плата управління

Програмування та електропроводка

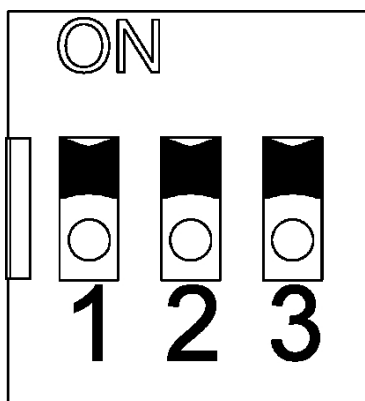
Будь-які роботи з мережею 110В/220В змінного струму повинні виконуватися тільки ліцензованим спеціалістом. Перед виконанням будь-яких змін переконайтеся, що живлення вимкнено.



Малюнок 23

DIP-перемикачі

Усі зміни цих налаштувань повинен виконувати ліцензований електрик.

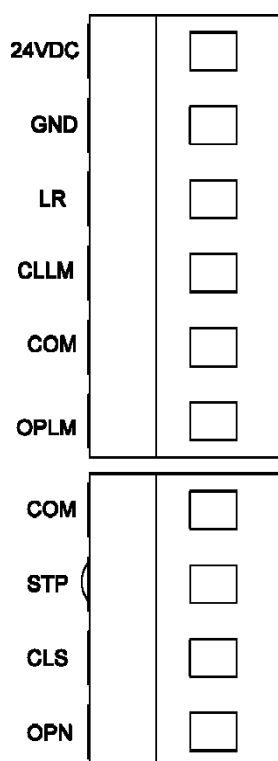


Малюнок 24

№	Функція	Опис
1	Зовнішній кноповий перемикач	<p>ON - Трикноповий перемикач: Клема X4 OPN - відкрити, CLS - зачинити, STP - зупинка, COM - загальний контакт</p> <p>OFF - Вимикач з однією кнопкою CLS і COM на клемі X4 можна використовувати для циклічного керування відкриття/зупинка/закриття/зупинка в момент відкриття воріт.</p>
2	Час автоматичного закриття	<p>Налаштування часу автоматичного закриття: ворота відчиняються за допомогою пульта дистанційного керування і автоматично зачиняються через кілька секунд після затримки.</p>
3		<p>2 ON 3 OFF: час затримки автоматичного закриття 15 с. 2 OFF 3 ON: час затримки автоматичного закриття 30 с. 2 OFF 3 OFF: час автоматичної затримки закриття 45 с. 2 ON 3 ON: функція автоматичного закриття вимкнена.</p> <p>Налаштування за замовчуванням: 2 ON 3 ON функція автоматичного закриття вимкнена.</p>

Опис клем

Усі зміни цих налаштувань повинен виконувати ліцензований електрик



Клема X5: Кінцевий вимикач і фотоелементи

Додаткові аксесуари продаються окремо

24VDC: + живлення для аксесуарів +24VDC

GND: - живлення для аксесуарів -GND

LR: вхід фотоелемента (N.C.)

Якщо фотоелементів немає, з'єднайте LR і GND перемичкою.

CLLM: Кінцевий вимикач закритого положення.

COM: Загальний контакт кінцевого вимикача.

OPLM: Кінцевий вимикач відкритого положення.

Клема X4: Зовнішня кнопка.

COM: Загальний контакт для зовнішньої кнопки.

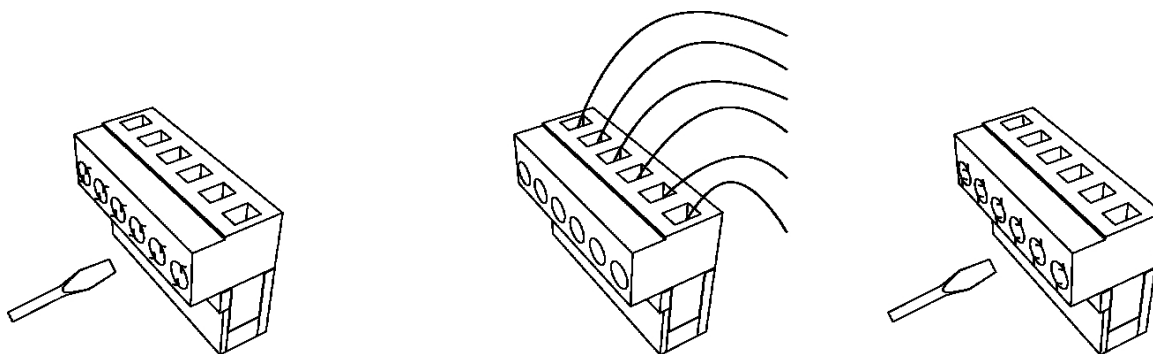
STP: Кнопка зупинки.

CLS: Кнопка закриття.

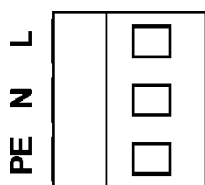
OPN: Кнопка відкриття.

Примітка: Якщо потрібно змінити напрямок руху, CLLM і OPLM на X5 Terminal потрібно поміняти місцями.

Підключення до клем



За допомогою викрутки відкрутіть гвинт збоку клем.

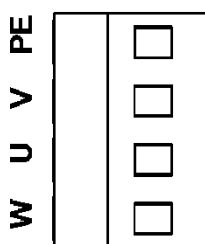


Клема X1:

L: Фаза (коричневий дріт).

N: Нульовий дріт (синій дріт).

PE: Дріт заземлення (жовтий/зелений дріт).



Клема X2:

PE: Заземлення

V: Загальний контакт двигуна.

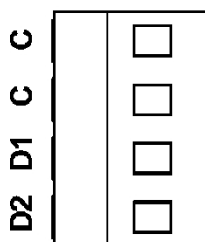
U: Контакт живлення двигуна.

Перемикач SW1 змінює напрямок руху воріт.

W: Контакт живлення двигуна.

Перемикач SW1 змінює напрямок руху воріт.

Примітка: Якщо потрібно змінити напрямок руху, потрібно не тільки відрегулювати перемикач SW1, але й поміняти місцями CLLM і OPLM на терміналі X5.



Клема X3:

CC: Конденсатор двигуна

D1 D2: Підключення для сигнальної лампи (AC220V).

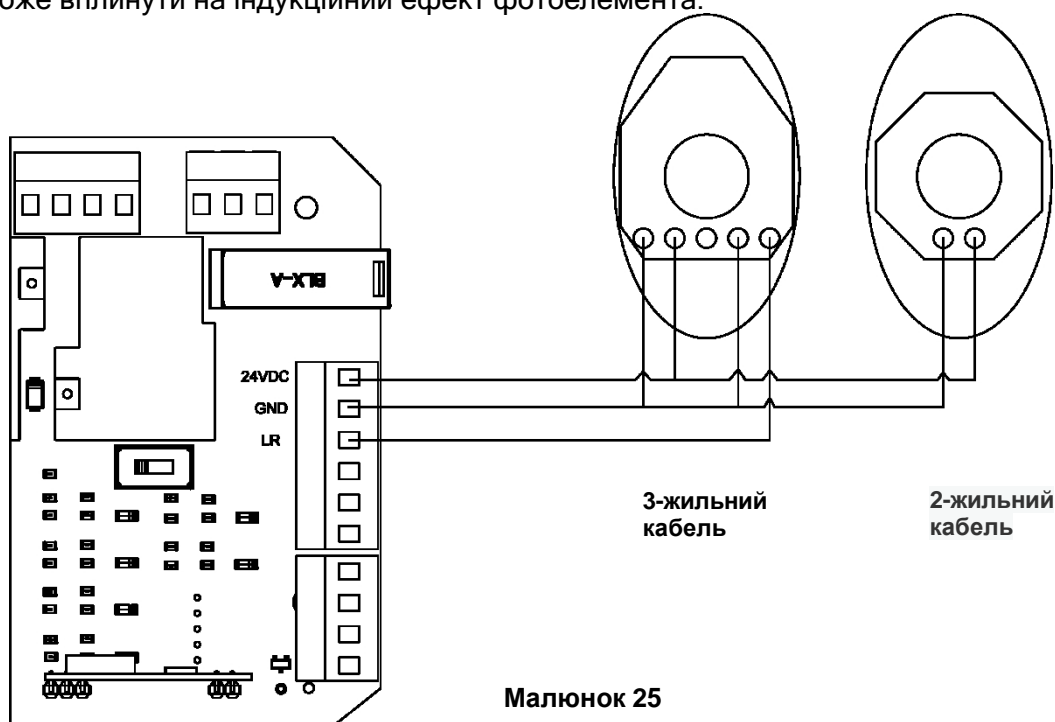
Підключення інфрачервоних фотоелементів

Наведені нижче кроки повинен виконувати ліцензований електрик.

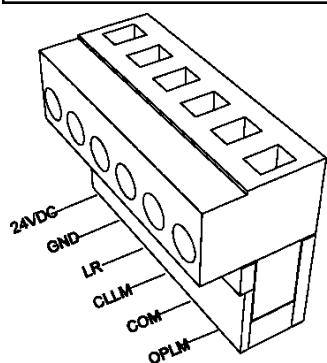
Наполегливо рекомендуємо використовувати інфрачервоні фотоелементи як додаткову функцію безпеки.

Якщо під час зачинення воріт промінь інфрачервоного фотоелемента буде заблоковано, ворота негайно зупиняться і повернуться назад, щоб захистити користувача та майно. Щоб встановити фотоелементи, підключіть проводку, як показано на малюнку 25.

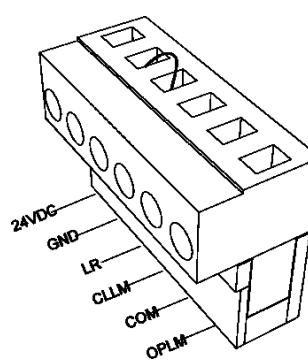
Необхідно видалити перемичку між GND і LR на клемі X5 (див. Малюнок 26). Відстань між приймачем і передавачем фотоелемента повинна бути не менше 2 метрів, інакше це може вплинути на індукційний ефект фотоелемента.



Малюнок 25



Відкрутіть викруткою контакти LR і GND на клемі X5. Перед цим переконайтеся, що



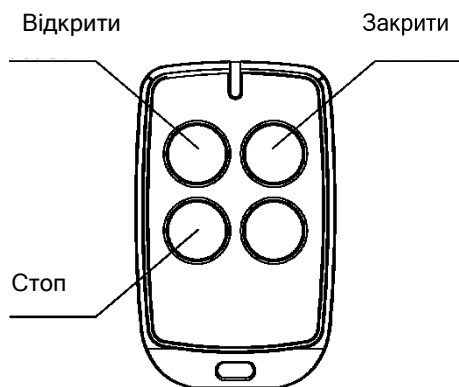
Зніміть перемичку між LR та GND на клемі X5.

Малюнок 26

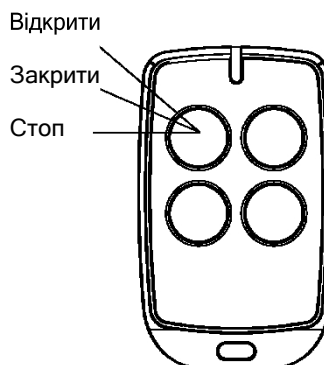
Пульт дистанційного керування. Експлуатація

Пульт дистанційного керування з трьома кнопками: ВІДКРИТТЯ/ЗАКРИТТЯ/ЗУПИНКА двигуна керуються трьома кнопками окремо на пульті дистанційного керування.

Пульт дистанційного керування з однією кнопкою: ВІДКРИТТЯ/ЗАКРИТТЯ/ЗУПИНКА двигуна керуються однією кнопкою по колу на пульті дистанційного керування



Пульт дистанційного керування в режимі з трьома кнопками

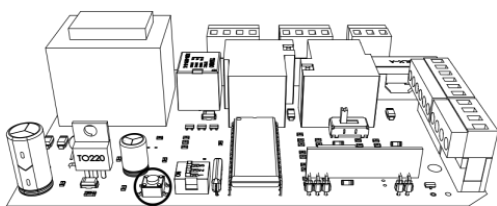


Пульт дистанційного керування в режимі з однією кнопкою

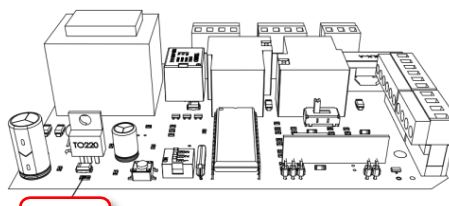
Малюнок 27

Додавання пульта дистанційного керування

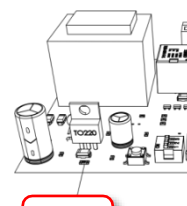
Зніміть зовнішню кришку двигуна, потім зніміть прозору кришку друкованої плати, натисніть кнопку "AN1" на платі керування, доки не увімкнеться індикатор "LED2", потім відпустіть кнопку. Поки індикатор горить, двічі натисніть кнопку, призначену для створення пари, на пульті дистанційного керування, індикатор "LED2" буде блимати кілька разів, а потім вимкнеться, коли пульт дистанційного керування буде додано. До одного пристрою відкриття воріт можна під'єднати максимум 25 пультів дистанційного керування.



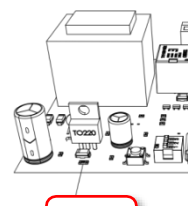
Натисніть і утримуйте кнопку навчання (AN1), доки не почне блимати "LED2"



Коли індикатор світиться, двічі натисніть першу кнопку на пульті дистанційного керування.



"LED2" блиматиме кілька разів, а потім вимкнеться. Після цього пульт дистанційного керування буде додано.



Видалення пультів дистанційного керування

Щоб видалити всі приєднані пульти дистанційного керування, натисніть і утримуйте кнопку "AN1", коли індикатор "LED2" згасне, всі раніше приєднані пульти дистанційного керування будуть видалені.

Обслуговування

Ворота слід перевіряти щомісяця, щоб переконатися, що вони працюють нормально. Задля безпеки пропонується обладнати кожні ворота інфрачервоним датчиком, а також проводити регулярні перевірки.

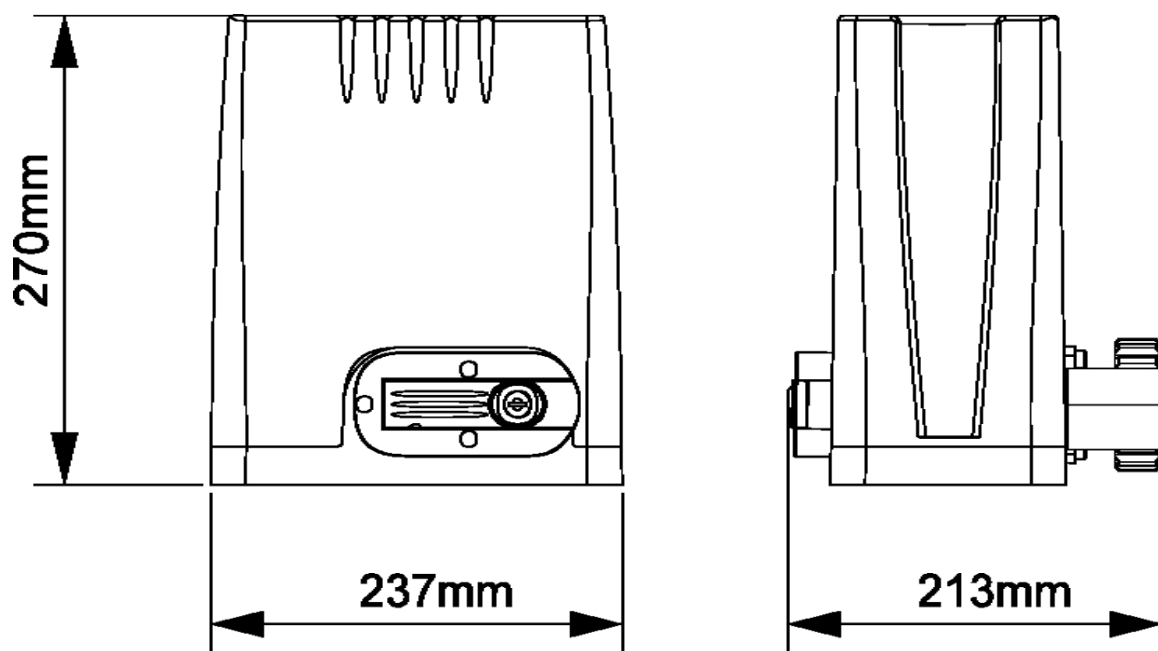
Перед встановленням та експлуатацією пристрою для відкривання воріт уважно прочитайте всю інструкцію. Наша компанія залишає за собою право змінювати інструкцію без попереднього повідомлення.

Усунення несправностей

Будь-які наведені нижче роботи з усунення несправностей двигуна повинні виконуватися ліцензованим спеціалістом і тільки при вимкненому живленні та після відключення двигуна від мережі!

Проблема	Можлива причина	Рішення
Ворота не відчиняються і не зачиняються, та не світиться світлодіодний індикатор.	<ol style="list-style-type: none"> 1. Електроживлення відключено. 2. Запобіжник перегорів. 3. Неправильно підключена клема X1 плати управління. 	<ol style="list-style-type: none"> 1. Підключіть блок живлення. 2. Перевірте запобіжник (FU) і замініть його, якщо він перегорів. 3. Перепідключення згідно з посібником користувача.
Ворота можуть лише відчинятися, але не зачиняються.	<ol style="list-style-type: none"> 1. Неправильно підключено фотоелемент. 2. Неправильно встановлений фотоелемент. 3. Фотоелемент заблоковано об'єктами. 4. Занадто висока чутливість 5. Пошкоджено деталі датчика Холла 	<ol style="list-style-type: none"> 1. Якщо фотоелемент не підключено, переконайтеся, що між відповідною клемою і клемою GND встановлена перемичка; якщо фотоелемент підключено, переконайтеся, що підключення виконано правильно і стан фотоелемента - N.C. 2. Переконайтеся, що фотоелементи встановлені один навпроти одного 3. Усуньте перешкоду. 4. Зменшити чутливість. 5. Замініть деталі датчика Холла.
Пульт не працює.	<ol style="list-style-type: none"> 1. Занадто низький рівень заряду батарейки. 2. Пульт дистанційного керування не доданий. 	<ol style="list-style-type: none"> 1. Поміняйте батарейку. 2. З'єднайте пульт дистанційного керування з пристроєм для відчинення воріт.
При натисканні кнопки OPEN, CLOSE, ворота не рухаються, двигун шумить.	<ol style="list-style-type: none"> 1. Конденсатор пошкоджено. 2. Конденсатор погано підключений. 3. Ворота рухаються не плавно 	<ol style="list-style-type: none"> 1. Поміняйте конденсатор. 2. Перевірте проводку конденсатора. 3. Відрегулюйте двигун або ворота відповідно до реальної ситуації.
Під час руху не зупиняються в положеннях кінцевих вимикачів	<ol style="list-style-type: none"> 1. Кінцевий вимикач відкриття або закриття знаходиться знаходиться навпроти. 2. Магнітний кінцевий вимикач неправильно встановлений. 	<ol style="list-style-type: none"> 1. Перевірте, чи відповідає проводка кінцевого вимикача напрямку роботи двигуна. 2. Перевірте, чи відповідає відстань і висота між магнітним кінцевим вимикачем і двигуном стандартним вимогам.
Спрацював автоматичний вимикач	Коротке замикання кабелю живлення або коротке замикання в обмотках двигуна.	Перевірте проводку.

Креслення та Розміри



Малюнок 28