

# GANT STRETTO

**Привід для гаражних воріт**



**Дякуємо за придбання двигуна GANT STRETTO. Будь ласка, уважно прочитайте цей посібник користувача перед установкою та використанням.**

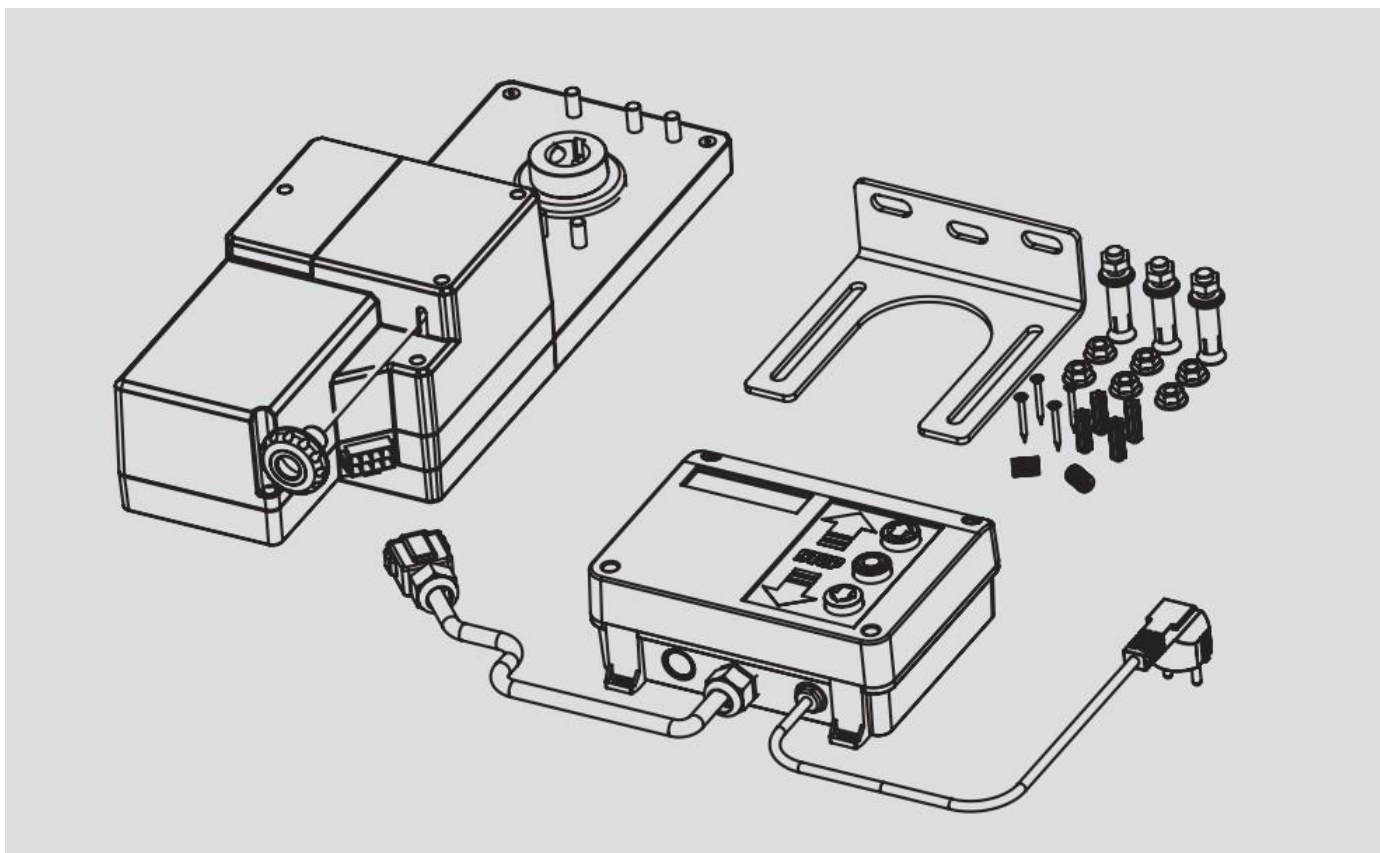
# Вступ

## 1.1 Придатне середовище

Температура навколишнього середовища: від -20°C до 45°C; Вологість навколишнього середовища: нижче 90%;

Двигуни повинні бути постійно підключені до стаціонарної проводки, яка повинна бути обладнана контактами, щоб забезпечити пристрій відключення в умовах класу перенапруги III для забезпечення безпечного використання

## 1.2 Структура продукту



# Функція

## 2.1 Зовнішні функції

Функція	Електронний замок	Фотоелементи	Виявлення перешкоди	Безпечний дотик	Спосіб керування
Опис функції	Запобігання крадіжок	Запобігання зіткнення	Запобігання зіткнення	Запобігання зіткнення	Пульт

Перераховані вище функції можуть бути придбані та налаштовані користувачами

## 2.2 Функціональні особливості

Електронні датчики кінцевих положень: точна висота відкриття та закриття проєму.

Мікрокерування: дистанційне керування однією клавішею на пульті, реалізуйте цикл відкриття, зупинки, закриття та зупинки, світло вмикатиметься автоматично після відкриття та закриття та автоматично вимкнеться через 3 хвилини. Захист від перевантаження, перегріва двигуна, виявленням низької напруги та іншими захисними функціями.

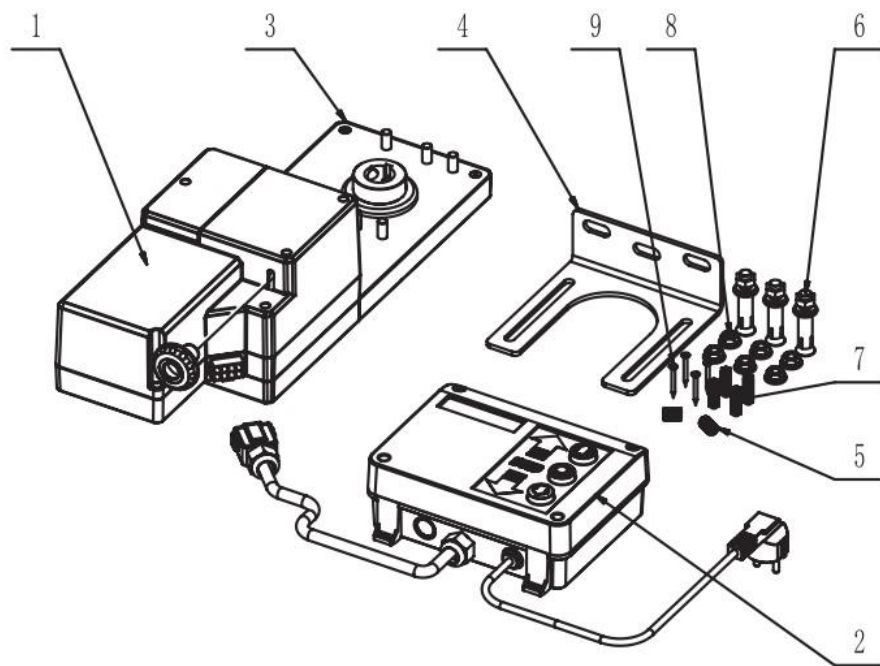
Двигун постійного струму: низький рівень шуму, реалізуючи м'який пуск і м'яке зупинення, що робить роботу більш стабільною та захищає двигун для подовження терміну служби. Захист паролем: поточний код, захист від крадіжки, безпечний і надійний. Аварійне розблокування: двигун оснащений муфтою, тягніть за мотузку коли живлення вимкнено, щоб відкрити або зачинити ворота.

## 2.3 Технічна специфікація

Модель	STRETTO 10	STRETTO 15	STRETTO 20
Вхідна потужність	80W	120W	200W
Напруга живлення	230V/50Hz	230V/50Hz	230V/50Hz
Напруга двигуна	DC24V	DC24V	DC24V
Крутний момент двигуна	8 Nm	8 Nm	12 Nm
Вихідний крутний момент (Nm)	12 Nm	16 Nm	24 Nm
Вихідна швидкість (Об/хв)	25	25	25
Максимальний вихідний оборот	15 циклів	15 циклів	15 циклів
Рівень	S2	S2	S2
Попередження про безпеку	Так	Так	Так
Вихідний отвір/вал	Отвір 25,6 мм	Отвір 25,6 мм	Отвір 25,6 мм
Довкільне середовище	Вологість < 90%	Вологість < 90%	Вологість < 90%
Протипожежний інтерфейс	Так	Так	Так
Частота прийому	433.92 MHz	433.92 MHz	433.92 MHz
Декодування	Динамічний код	Динамічний код	Динамічний код
Максимальна площа воріт (м2)	10	15	20

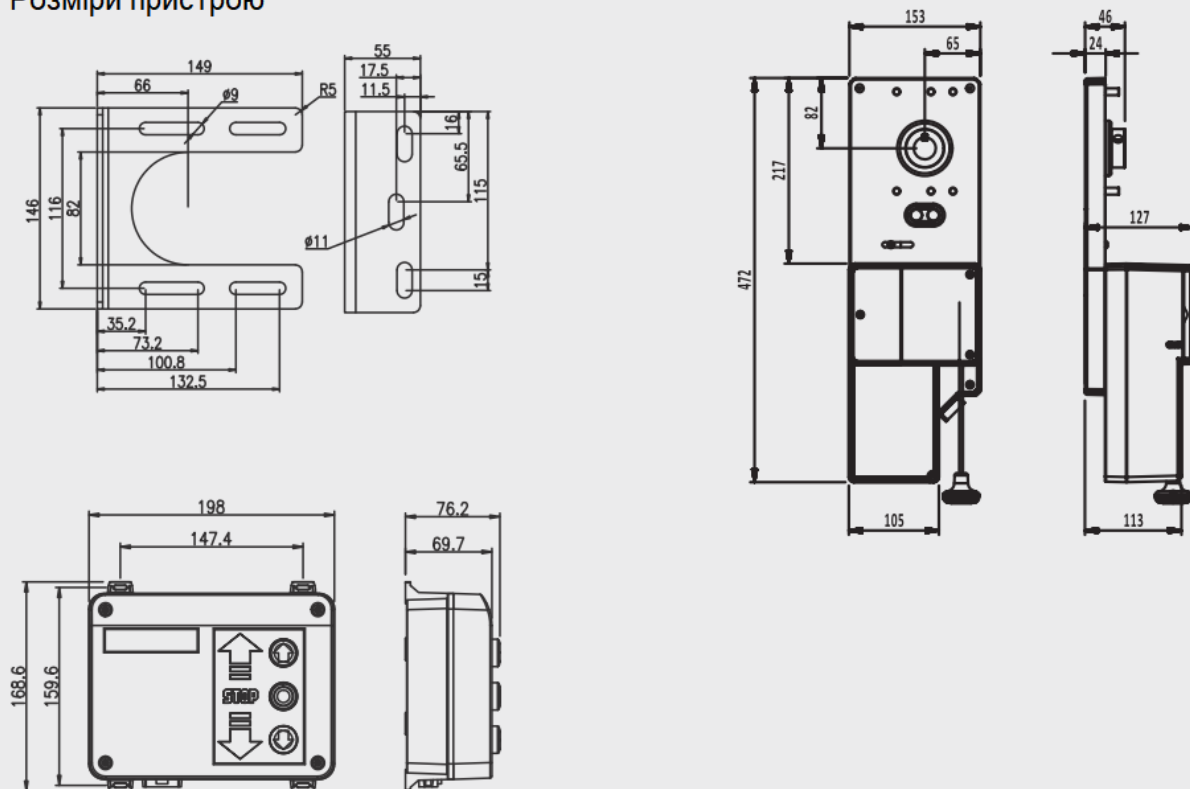
# Знайомство з установкою

## Опис продукту та комплектація

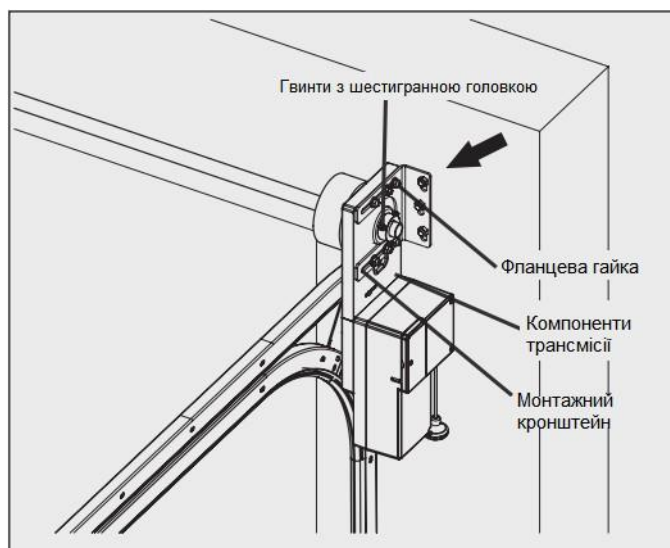


9	Саморізи з потайною головкою	4
8	Фланцева гайка М8	6
7	Розширювальна трубка М3	4
6	Розпирний болт М10*15	3
5	Гвинти М10*15	2
4	Монтажні кронштейни	1
3	Компоненти трансмісії	1
2	Блок керування двигуном	1
1	Двигун	1

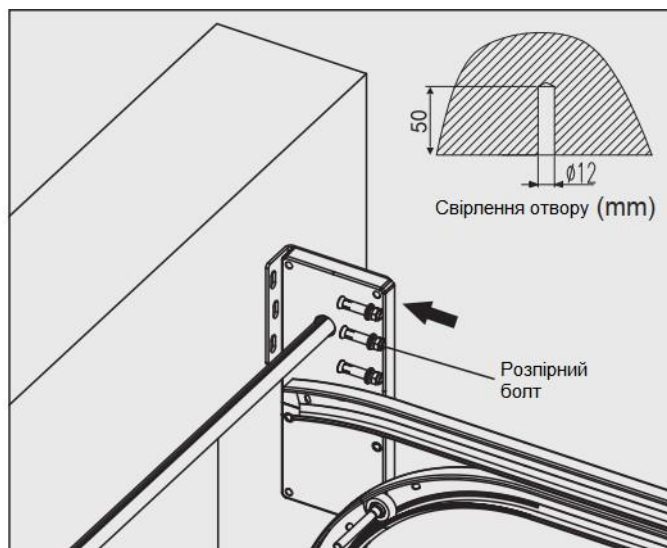
## Розміри пристрою



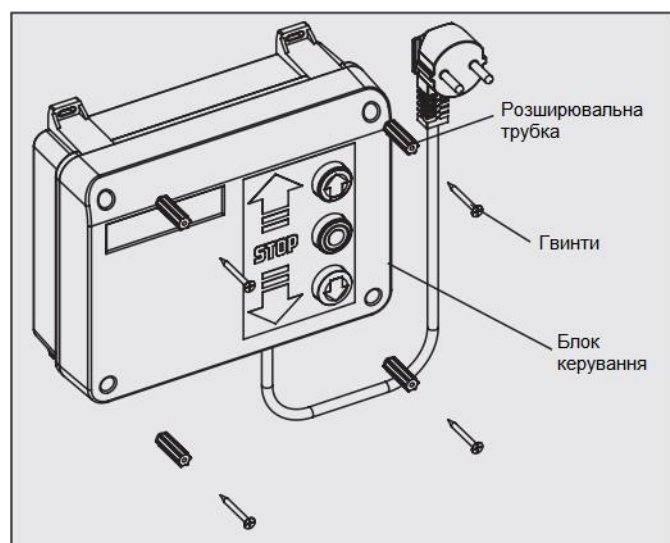
## Установка пристрою



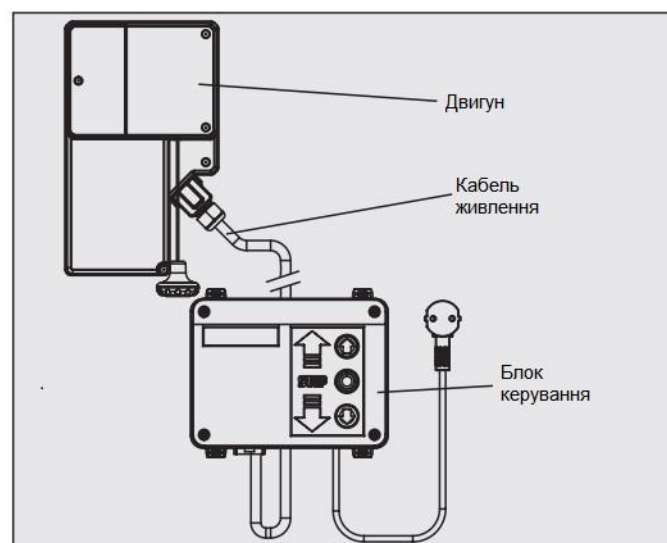
1. Встановіть трансмісію на торсіонну пружину воротної системи. Встановіть кронштейн кріплення на трансмісії, відрегулюйте положення, затягніть гайку фланця, вставте плоский ключ.



2. У правильному положенні просвердліть монтажний отвір на стіні та збийте розширення болтами в стіну. Після регулювання положення затягніть гайку.

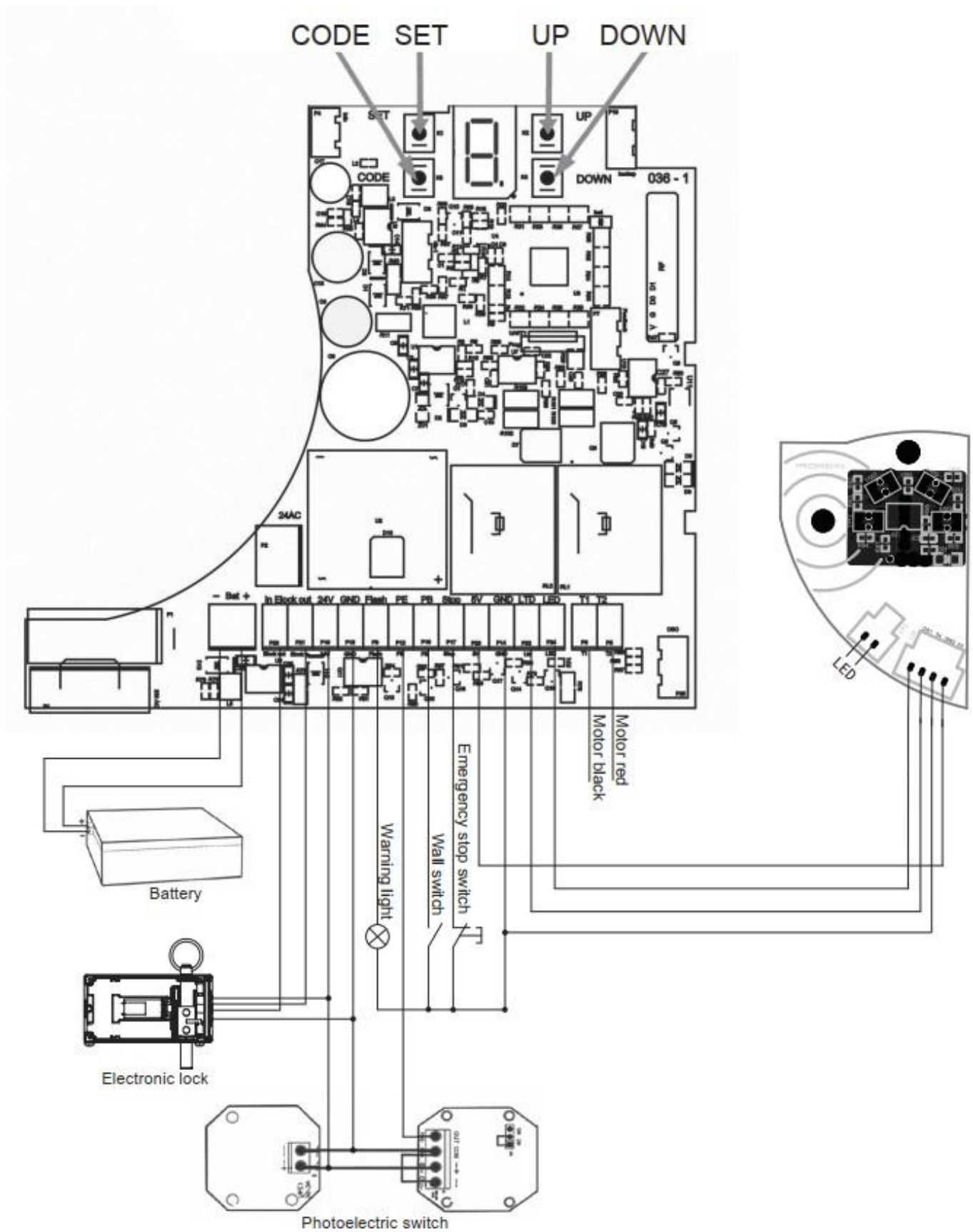


3. У правильному положенні встановіть блок керування.



4. Підключіть блок керування та двигун приводу за допомогою кабеля живлення.

# Додаткові термінали та підключення



# Програмування команд

## 3.1 ВСТАНОВЛЕННЯ КІНЦЕВИХ ПОЛОЖЕНЬ

3.1.1 Довго натисніть клавішу SET і утримуйте, поки не з'явиться "1", відпустіть клавішу SET і утримуйте клавішу UP. Ворота працюватимуть у напрямку відкриття доки не досягнуть верхньої межі, знову натисніть клавішу SET, і на ній з'явиться "U", і довго натисніть клавішу DOWN, і ворота рухатимуться в напрямку закриття, доки не буде досягнене нижнє положення, і натисніть клавішу SET для підтвердження. У цей час , ворота відкриються та закриються автоматично, а на дисплеї з'явиться «11», що означає, що налаштування роботи завершено.

3.1.2 Натисніть клавішу CODE, щоб вийти, якщо ви налаштували неправильне або хочете вийти з налаштування.

## 3.2 КОД ТА ОЧИСТИТИ КОД

3.2.1 Натисніть клавішу CODE, і на дисплеї загориться « ». Двічі натисніть клавішу на пульті дистанційного керування, і " " швидко блиматиме, означає, що кодування завершено.

3.2.2 Ця плата керування підтримує запис 20 пультів дистанційного керування (можна збільшити до 40).

3.2.3 Натисніть і утримуйте клавішу CODE протягом 8 секунд, і на дисплеї з'явиться "C", це означає, що процес очищення коду завершено.

## 3.3 РЕГУЛЮВАННЯ ЗУСИЛЛЯ ВІДКРИТТЯ ВОРІТ

3.3.1 Тривале утримування клавіші SET, на дисплеї з'явиться «2», відпустіть клавішу SET, і на дисплеї відобразиться поточна позиція зусилля відкриття воріт. Натисніть клавішу UP або DOWN, щоб налаштувати силу відкривання воріт, максимальний 9 клас, мінімум 1 клас, натисніть кнопку SET для підтвердження.

3.3.2 За замовчуванням 5 клас.

## 3.4 НАЛАШТУВАННЯ ЗУСИЛЛЯ ПРИ ВИЯВЛЕННІ ПЕРЕШКОДИ

3.4.1 Довго натискайте клавішу SET і утримуйте, на дисплеї з'явиться «3», відпустіть SET, потім відобразиться поточний рівень зусилля, натисніть UP або DOWN, щоб налаштувати зусилля на перешкоду, максимум - 9 рівень, а мінімум – 1 рівень, натисніть SET для підтвердження.

3.4.2 За замовчуванням 5 рівень.

## 3.5 ФОТОЕЛЕМЕНТИ

3.5.1 Довго натискайте клавішу DOWN і утримуйте, поки на дисплеї не з'явиться «II» або «H». Відпустіть клавішу DOWN.

3.5.2 Натисніть клавішу UP або DOWN, щоб налаштувати, чи є фотоелементи увімкнутими чи ні, і натисніть SET для підтвердження. «II» означає, що фотоелементи вимкнені, «H» означає, що фотоелементи увімкнені.

3.5.3 За замовчуванням є "II".

## 3.6 ФУНКЦІЯ АВТОЗАКРИТТЯ

3.6.1 Довго натисніть клавішу UP і утримуйте, поки на екрані не відобразиться число, потім відпустіть UP. У цей час він відображатиме від «0» до «9».

3.6.2 Натисніть клавішу UP або DOWN, щоб налаштувати - "0" означає, що функція АВТОЗАКРИТТЯ недійсна, "1" означає 10 секунд, "2" означає 20 секунд... "9" означає 90 секунд. Натисніть SET для підтвердження.

3.6.3 За замовчуванням встановлено "0".

### **3.7 ФУНКЦІЯ АВТОБЛОКУВАННЯ**

3.7.1 Довго натискайте клавішу SET, на дисплеї з'явиться «4», відпустіть SET, відобразиться від «0» до «F», що регулюється. «0» означає, що функція АВТОБЛОКУВАННЯ не дійсна. Натисніть клавішу UP або DOWN, щоб налаштувати. Від «1» до «F» означає значення ключа пульта дистанційного керування. Клієнти можуть встановити значення ключа відповідно до своїх потреб. Натисніть SET для підтвердження.

3.7.2 Значенням за замовчуванням є "0".

### **3.8 ДИСТАНЦІЯ СПОВІЛЬНЕНОГО РУХУ**

3.8.1 Довго натисніть і утримуйте клавішу SET, на дисплеї з'явиться «5», відпустіть SET, і на дисплеї з'явиться «1» до «б». Натисніть клавішу UP або DOWN, щоб налаштувати. Відстань кожного класу становить 5% від загальної кількості бігу \* поточного класу налаштування. Натисніть SET для підтвердження.

3.8.2 За замовчуванням встановлено "2".

### **3.9 ШВИДКІСТЬ УПОВІЛЬНЕННЯ ПРИ ЗУПИНЦІ**

3.9.1 Довго натисніть і утримуйте клавішу SET, на дисплеї з'явиться «б», відпустіть SET, і на дисплеї з'явиться «2» до «б».

3.9.2 Натисніть клавішу UP або DOWN, щоб налаштувати. Швидкість кожного рівня становить 10% від повної швидкості поточного рівня налаштування. Після налаштування. Натисніть SET для підтвердження.

3.9.3 За замовчуванням — «4».

### **3.10 РІВЕНЬ УПОВІЛЬНЕННЯ ПРИ СТАРТІ**

4.0.1 Довго натисніть клавішу SET, і на дисплеї з'явиться «7», потім відпустіть SET, і на дисплеї з'явиться «0-9». Коли значення SET нижче, уповільнення менше, натисніть клавішу UP або DOWN, щоб налаштувати. і діапазон налаштувань "0-9" (чим більше положення класу, тим повільніше швидкість). Після налаштування натисніть SET для підтвердження.

4.0.2 За замовчуванням встановлено "0".

### **4.1 ВИБІР СТОРОНИ ВСТАНОВЛЕННЯ**

4.1.1 Натисніть і утримуйте клавішу SET, доки не з'явиться «8», потім відпустіть клавішу SET. На дисплеї з'явиться «0» або «1».

4.1.2 Під час регулювання, якщо сторона встановлення неправильна, потрібно лише натиснути клавішу UP або DOWN, щоб змінити значення «0» або «1» у меню 8, щоб вирішити проблему. Після налаштування натисніть SET для підтвердження.

### **4.2 ЕЛЕКТРОННИЙ ЗАМОК**

4.2.1 Натисніть і утримуйте клавішу SET, доки не з'явиться «9», потім відпустіть клавішу SET. На дисплеї з'явиться «0» або «1».

4.2.2 Натисніть клавішу UP або DOWN, щоб налаштувати. "1" означає, що функція електронного блокування увімкнена, "0" означає, що функція електронного блокування вимкнена. Після налаштування натисніть SET для підтвердження.

4.2.3 За замовчуванням встановлено "0".

#### **4.3 ФУНКЦІЯ ПРОВІТРЮВАННЯ**

4.3.1 Натисніть і утримуйте клавішу SET, поки на ній не з'явиться "А", і відпустіть клавішу SET. Вона відображає "0" або "1" або "2".

4.3.2 Натисніть клавішу UP або DOWN, щоб налаштувати "1" означає, що у режимі закриття воріт додатковим натисканням кнопки пульта активується реверсивний рух без зупинки. «2» означає, що під час відкриття воріт і отримання контрольного сигналу ворота зупиняться, знову отримають контрольний сигнал, відкриють ворота догори, після чого їх можна буде закрити. "0" - функція вимкнена. натисніть SET, щоб підтвердити.

4.3.3 За замовчуванням встановлено "0".

#### **4.4 РЕЖИМ ДОВГОГО НАТИСКАННЯ**

4.4.1 Натисніть і утримуйте клавішу SET, поки на ній не з'явиться "С", і відпустіть клавішу SET. Вона відображає "0" або "1", або "2" або "3". Натисніть клавішу UP або DOWN, щоб налаштувати: "0" означає, що функція вимкнена, "1" означає тривале натискання пульта дистанційного керування, "2" означає довге натискання кнопки терміналу, "3" – режим оператора. Натисніть SET, щоб підтвердити.

4.4.2 За замовчуванням встановлено "0".

#### **4.5 ВІДКЛЮЧЕННЯ ТЕРМІНАЛУ**

4.5.1 Натисніть і утримуйте клавішу SET, поки на ній не з'явиться «d», потім відпустіть клавішу SET. Вона відображає «0» або «1».

4.5.2 Натисніть клавішу UP або DOWN, щоб налаштувати "0" означає, що термінал нормально працює, "1" означає, що термінал вимкнено. Натисніть SET для підтвердження.

4.5.3 За замовчуванням встановлено "0".

#### **4.6 ПОПЕРЕДНЕ МІГАННЯ СИГНАЛЬНОЇ ЛАМПИ**

4.6.1 Натисніть і утримуйте клавішу SET, поки на ній не з'явиться «E», потім відпустіть клавішу SET. На екрані з'явиться від «0» до «9».

4.6.2 Натисніть клавішу UP або DOWN, щоб налаштувати. «0» означає, що функція вимкнена, «1» означає, що індикатор тривоги блимає один раз перед початком роботи, а «2» означає, що блимає двічі перед початком роботи. «9» означає блимнути 9 разів перед запуском. натисніть SET для підтвердження.

4.6.3 За замовчуванням встановлено "0".

#### **4.7 ВІДНОВИТИ ЗАВОДСЬКІ НАЛАШТУВАННЯ**

4.7.1 Натисніть клавішу SET 6 разів, щоб відновити заводські налаштування.

## Поширені проблеми та методи усунення несправностей

Несправність	Причина	Рішення
Світло не працює після увімкнення живлення, та/або двигун не працює	Живлення не увімкнено	Перевірте розетку та підключіть живлення
	Запобіжник пошкоджений	Замініть трубку запобіжника такого ж типу
Після вивчення маршруту двигун не працює	Відкручен гвинт прижимної пластини швидкості	Затягніть гвинт прижимної пластини швидкості
	Вивчення неправильного маршруту	Спочатку вивчіть верхню межу, потім нижню межу
Двигун відкривається нормально, але не може закритися	Функція захисту фотоелементів увімкнена, фотоелементи не під'єднані, не вирівняні чи заблоковані	Скасувати набір, вирівняти передавачі та приймачі, прибрати перешкоди на ліхтарі
Кнопка пульта працює, але дистанційне керування не дійсне	Пульт дистанційного керування не записаний у приймач	Здійсніть перезапис пульта
	Акумулятор пульта дистанційного керування розрядився	Замініть його на новий, такої ж моделі
Відстань дистанційного керування значно ближче	Низький заряд акумулятора	Замініть на новий акумулятор тієї ж моделі
Яскравість індикатора, очевидно, темніша		
Коли відображається "A".	Ввімкнено автоматичне закривання дверей	Скасувати автоматичне закривання дверей згідно з розділом 3.6
	Захист від перевантаження струму	Перевірте, чи не застрягли двері, або замініть його на двигун більшої потужності
Коли відображається "b".		Відрегулюйте силу відскоку відповідно до розділу 3.4
Коли відображається "d".	Обмеження вгору і вниз змінюється	Відрегулюйте напрямок відповідно до розділу 4.1
Коли відображається "F".	Система заблокована	Відновіть заводські налаштування відповідно до розділу 4.7
Коли відображається "h".	Червоний і чорний дроти двигуна підключені в зворотному напрямку	Змініть напрямок дроту двигуна
Коли відображається "H".	Ненормальне вимірювання швидкості	Перевірте, чи справна проводка лінії управління

<b>Несправність</b>	<b>Причина</b>	<b>Рішення</b>
Коли відображається "L".	Увімкнено автоматичне блокування	Відповідно до розділу 3.7 Скасуйте функцію автоматичного блокування
Коли відображається "P".	Низька напруга	Перевірте, чи вхідна напруга нормальна
Коли відображається "r".	Фотоелементи активні	Відповідно до розділу 3.5 відмінити активацію фотоелементів
Коли відображається "S".	Хід занадто короткий при налагодженні ходу	Скиньте верхню та нижню межю згідно з розділом 3.1
	Аварійна зупинка	Перевірте вимикач аварійної зупинки
Коли відображається "t".	Тайм-аут роботи	Скиньте верхню та нижню межю відповідно до розділу 3.1
Коли відображається «top one horizontal»	Виконайте до верхньої межі	Натисніть клавішу закриття
Коли відображається «the bottom one horizontal»	Виконайте до нижньої межі	Натисніть клавішу відкриття дверей
Коли відображається «one horizontal in the middle»	Без ходу	Скиньте верхню та нижню межю згідно з розділом 3.1
Коли відображається «three horizontal»	Кодування неефективне	Скиньте верхню та нижню межю згідно з розділом 3.1



## WARNING

- Підключення електромережі до розетки, що відповідає будівельним нормам, електричним інструкціям та відповідній напрузі живлення, має бути підключено професійною особою, з належним заземленням.
- Будь ласка, використовуйте пульт дистанційного керування в межах видимості та на відстані до 30 метрів від двигуна, щоб уникнути нещасних випадків. Не стійте і не перетинайтеся з воротами, що рухаються. Дітям заборонено грати з пультом дистанційного керування.
- Встановлюють подалі від вогню, вологи, електромагнітних перешкод та інших місць. Під час монтажу монтажник повинен носити захисні окуляри та рукавички.
- Не замінюйте та не знімайте деталі.
- Будь ласка, уважно перевірте всю воротну систему (петлі, підшипники, троси, пружини та нерухомі частини) на предмет зносу та пошкоджень перед установкою.
- У процесі встановлення маршруту, налаштування функцій та дистанційного керування, будь ласка, переконайтеся, що в зоні проїзду воріт немає людей чи предметів.
- Не вішайте вантаж на трос зчеплення.
- Перед установкою переконайтеся, що в зоні ходу воріт немає людей (особливо дітей) або предметів.
- Замінити робочі частини (внутрішні частини трансмісії, ланцюги, карту захисту від падіння тощо), особливо запобіжні, можуть тільки професіонали.