

**ЗАВЖДИ
НАЙКРАЩЕ
РІШЕННЯ**

ВАШЕ РІШЕННЯ

CAME  GO

**СЕКЦІЙНІ
ГАРАЖНІ
ВОРОТА**



CAME  GO

УКРАЇНА - 2023





CAME GO створює якісні секційні ворота

Привабливі, розумні, розроблені CAME в Італії, зібрані в Україні.

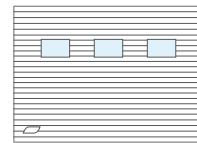
Ворота CAME GO народилися з двадцятирічного досвіду виробництва аксесуарів для гаражних і промислових воріт.

Системи воріт розроблені і повністю виробляються в Італії. Приділяючи особливу увагу дизайну і технологічним інноваціям CAME GO здатна запропонувати ворота найвищої якості оснащені передовими технологіями.

Доступні у широкому спектрі кольорів і дизайнів, оснащені приводом CAME, ворота CAME GO це найкраще цілісне рішення для приватного будинку будь-якого стилю.

DOSSON

Практичні, оригінальні в кожному контексті, з широкими можливостями індивідуалізації завдяки широкому вибору кольорів та опцій.



БАЗОВІ КОЛЬОРИ



Білий AL 9016



Антрацит
RAL 7016



Коричневий
RAL 8014



Сірий алюміній
RAL 9007



Індивідуальний
колір RAL

ДЕКОРИ ПІД ДЕРЕВО



Нічний дуб

SCENARIO

Максимальна прозорість та витончений дизайн, дбайливо виготовлені з увагою до дрібних деталей.



Індивідуальний підбір кольору скла або іншого матеріалу для заповнення алюмінієвої рами, пофарбованої в колір за палітрою RAL

Опціонально:
версія THERMO з трикамерним термоізолюваним профілем



PANORANIC

Чисті лінії, максимальна прозорість, сучасний та оригінальний зовнішній вигляд.
Ідеальні для вишуканих просторів.

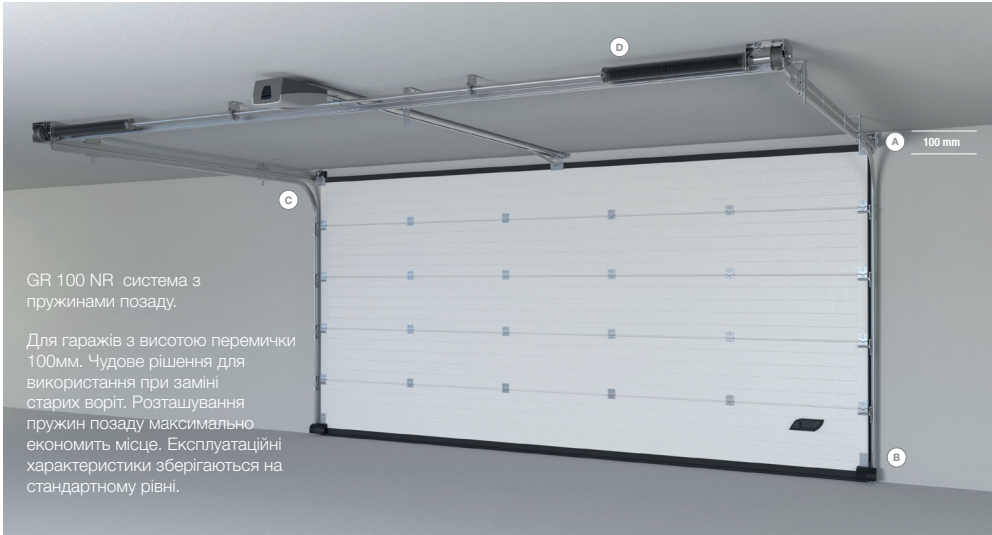


На фото: PANORANIC із профілю пофарбованого по RAL з склопакетом з сатинованого органічного скла.

СИСТЕМИ ТА УМОВИ ДЛЯ МОНТАЖУ

Система GR100NR

Тільки для використання з електричним приводом.



GR 100 NR система з пружинами позаду.

Для гаражів з висотою перемички 100мм. Чудове рішення для використання при заміні старих воріт. Розташування пружин позаду максимально економить місце. Експлуатаційні характеристики зберігаються на стандартному рівні.

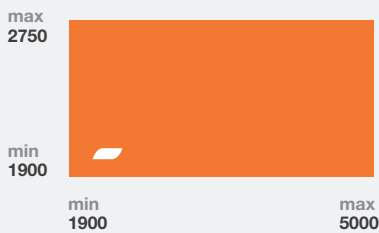


D Розміщення пружин позаду

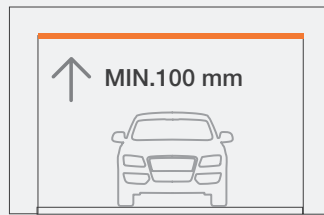


C Розміщення пружин позаду

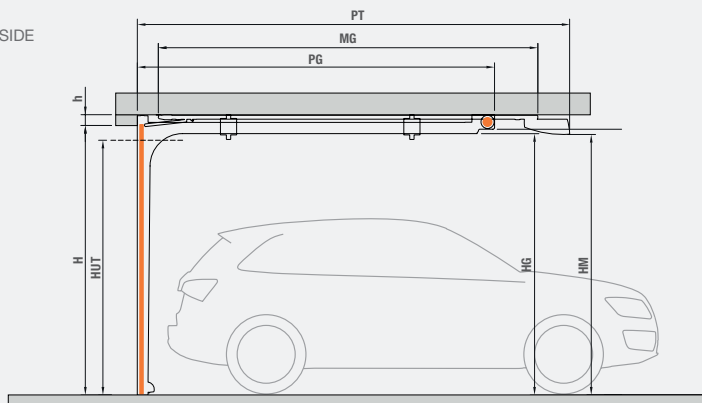
ДОСТУПНІ РОЗМІРИ



ВИСОТА ПЕРЕМІЧКИ



VIEW FROM THE SIDE



МЕХАНІКА

- Попередньо зібраний пружинний вузол для розташування позаду рами.
- Пружини розраховані мін на 15.000 циклів.
- Ковзаючий механізм із листової оцинкованої сталі.
- ТанDEMні ролики з кульковими підшипниками з захистом від пилу і води.

СЕКЦІЇ

- Утеплені панелі з захистом від защемлення пальців, 40мм товщиною, із оцинкованого листа, заповнені жорстким пінополіуретаном.
- Вітростійкий і вологозахисний ущільнювач.

ЗАСОБИ БЕЗПЕКИ

- Пристрій захисту при руйнуванні пружин.

ПРИВОД

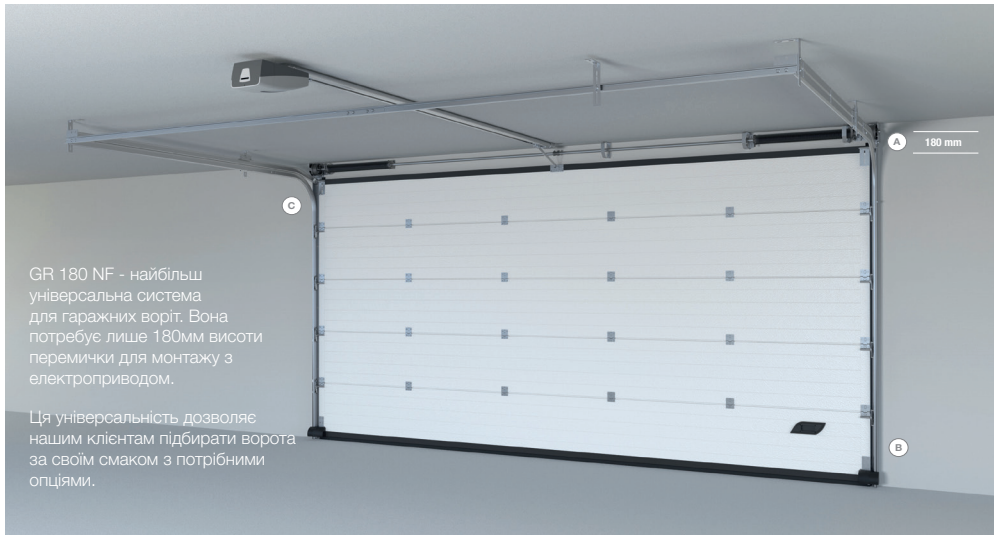
- CAME Рекомендує привод моделей VER-06, VER-08 або VER-13.

УМОВНІ ПОЗНАЧЕННЯ	ЗНАЧЕННЯ
H	ВИСОТА ВІДКРИВАННЯ
h	100мм ВИСОТА ПЕРЕМІЧКИ
PG	H + 815 ГАБАРИТНИЙ РОЗМІР ГОРИЗОНТАЛЬНОЇ РАМИ
HUT *	H - 137 КОРИСНА ВИСОТА ВІДКРИВАННЯ (в ручному режимі)
PT	ПОВНА ГЛИБИНА З ПРИВОДОМ (залежить від моделі привода)
HG	H - 76 ВИСОТА ВІД ПІДЛОГИ ДО ТРЕКІВ РАМИ
HM	H - 83 МІН. ВИСОТА ВІД ПІДЛОГИ ДО ПРИВОДУ



СИСТЕМИ ТА УМОВИ ДЛЯ МОНТАЖУ

Система GR180NF



GR 180 NF - найбільш універсальна система для гаражних воріт. Вона потребує лише 180мм висоти перемички для монтажу з електроприводом.

Ця універсальність дозволяє нашим клієнтам підбирати ворота за своїм смаком з потрібними опціями.



Торсіонний механізм

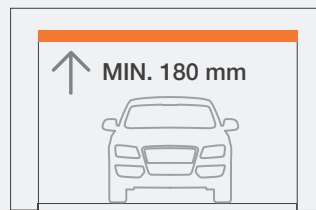


Ⓒ Подвійний трек горизонтальної рами

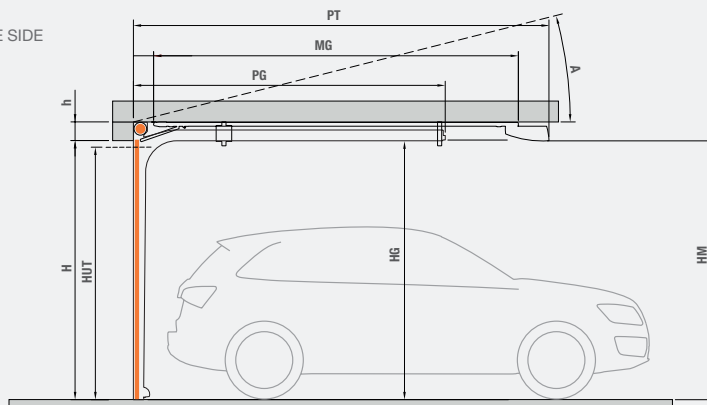
ДОСТУПНІ РОЗМІРИ



ВИСОТА ПЕРЕМІЧКИ



VIEW FROM THE SIDE



МЕХАНІКА

- Попередньо зібраний пружинний вузол для розташування позаду рами
- Пружини розраховані мін на 15.000 циклів.
- Ковзаючий механізм із листової оцинкованої сталі.
- ТанDEMні ролики з кульковими підшипниками з захистом від пилу і води.

СЕКЦІЇ

- Утеплені панелі з захистом від защемлення пальців, 40мм товщиною, із оцинкованого листа, заповнені жорстким пінополіуретаном.
- Вітростійкий і вологозахисний ущільнювач.

ЗАСОБИ БЕЗПЕКИ

- Пристрій захисту при руйнуванні пружин.

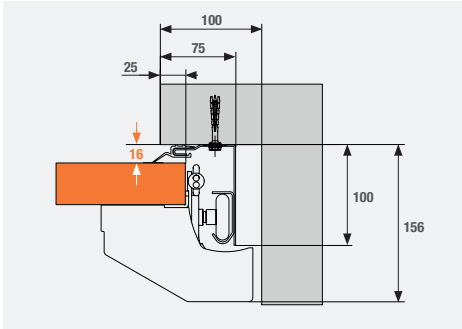
ПРИВОД

- CAME Рекомендує привод моделей VER-06, VER-08 або VER-13.

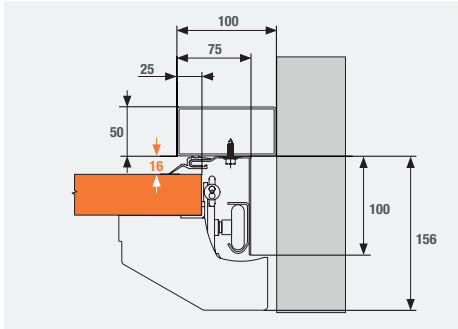
УМОВНІ ПОЗНАЧЕННЯ	ЗНАЧЕННЯ
H	ВИСОТА ВІДКРИВАННЯ
h	180мм ВИСОТА ПЕРЕМІЧКИ
PG	H + 510 ГАБАРИТНИЙ РОЗМІР ГОРИЗОНТАЛЬНОЇ РАМИ
HUT *	H - 64 КОРИСНА ВИСОТА ВІДКРИВАННЯ (в ручному режимі)
PT	ПОВНА ГЛИБИНА З ПРИВОДОМ (залежить від моделі привода)
NG	H - 3 ВИСОТА ВІД ПІДЛОГИ ДО ТРЕКІВ РАМИ
NM	MIN. H - 3 MIN. ВИСОТА ВІД ПІДЛОГИ ДО ПРИВОДУ



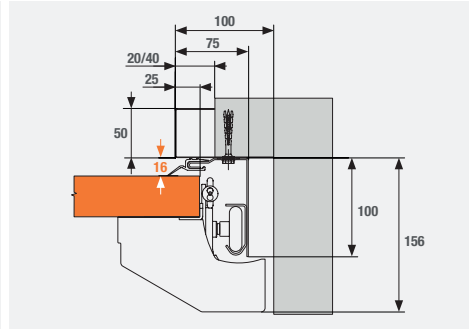
ВАРІАНТИ МОНТАЖУ ТА РОЗМІРИ



Стандартний монтаж систем GR100, GR180



Варіант 1 для систем GR100, GR180



Варіант 2 для систем GR100, GR180

РЕКОМЕНДОВАНІ ПРИВОДИ ТА АКСЕСУАРИ

VER-06



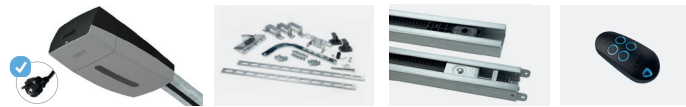
АРТИКУЛ	ОПИС	М.КВ	вага
VER-06	Привод для секційних воріт потужністю 600Н з кабелем та штекером підключення до мережі. В комплекті рейка з ланцюгом, кронштейн кріплення на воротах, матеріали для монтажу, 1 пульт Д.К.	9	115

VER-13



АРТИКУЛ	ОПИС	М.КВ	вага
VER-13	Привод для секційних воріт потужністю 1300Н з кабелем підключення до мережі. В комплекті рейка з ланцюгом, кронштейн кріплення на воротах, матеріали для монтажу, 1 пульт Д.К.	21	240

VER-08



АРТИКУЛ	ОПИС	М.КВ	вага
VER-08	Привод для секційних воріт потужністю 800Н з кабелем та штекером підключення до мережі. В комплекті рейка з ланцюгом, кронштейн кріплення на воротах, матеріали для монтажу, 1 пульт Д.К.	12	150



RGSM001S

Шлюз для підключення до CAME CONNECT, потребує SIM карту мобільного оператора



KLED

Сигнальна лампа LED



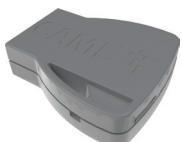
DIR10

Фотоелементи, зона дії до 10 м



806SL-0010

Накладна кнопка-ключ із підсвічуванням



806SA-0140

WiFi шлюз для підключення до CAME CONNECT або для локального керування через Bluetooth.



KLT

Сигнальна LED лампа 24В RGB, мінімалістичного дизайну для монтажу на плоских поверхнях. VER-13 доступний режим світлофору



DLX

Фотоелементи, зона дії до 30 м



806SL-0170

Радіо кодова клавіатура 433,92Mhz з підвіткою, 25 окремих кодів, пароль на зміну коду. Працює в режимі Fixed та Rolling Code.



CAME CONNECT

Підключайте ваші ворота до сервера CAME CLOUD для керування ними з смартфона. Для цього потрібен лише GSM або WIFI шлюз та безкоштовний застосунок CAME Automation для пристроїв Android та Apple.

GO-LIGHT*

Інновації & Дизайн



Підсвітїть ваші ворота з GO-LIGHT:

Приваблива периметральна LED підсвітка вбудована в раму секційних воріт. Розсіяне світло вмикається тоді, коли це потрібно.



GO-LIGHT UP-MODE

Ілюмінація змонтована зверху дає м'яку фонову підсвітку.



GO-LIGHT SIDE-MODE

Ілюмінація змонтована збоку чітко виділяє контури гаражних воріт.

* Доступність очікується у 2024 р.

CAME Ukraine
вул. Амосова Миколи 2
03110 Київ
Україна
www.came.ua
info@came.com.ua

Представник: