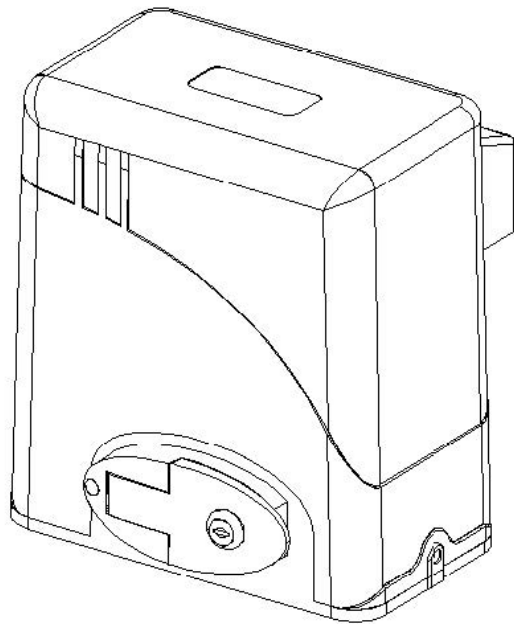


Привід для відкатних воріт

GSL600



Посібник користувача

Будь ласка, уважно прочитайте інструкцію, перед початком встановлення, налаштування та використання автоматизованої системи.

Привід постачається з блоком керування PY600ACN, комплектується фотоелементами, має функцію автоматичного закриття.

Уважно прочитайте та дотримуйтесь усіх заходів безпеки та попереджень, перш ніж намагатися встановити та використовувати цей автоматичний привід для воріт. Переконайтеся, що джерело живлення (AC220V) привода воріт відповідає параметрам електромережі у вашій місцевості.

	GSL600	GSL600U
Живлення	220V, 50Hz	110V, 60Hz
Швидкість оберту мотора	55 об\хв	66 об\хв
Номинальна потужність двигуна	200W	
Дальність дії пульта дистанційного керування	30м (Частота: 433.92 МГц)	
Режим керування пульта	Однією кнопкою (SBS)	
Висота вихідного валу	58.5мм	
Максимальна вага воріт	600кг	
Вихідний крутний момент	16 Н • м	
Кінцеві вимикачі	Механічні	

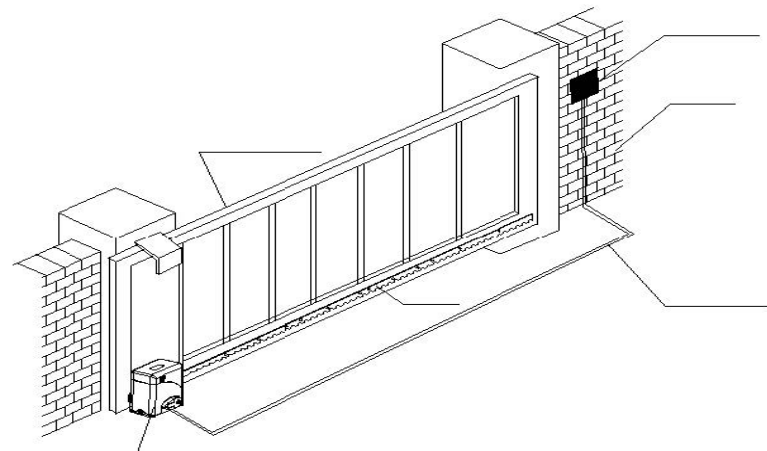
GSL600 ПРИВІД ДЛЯ ВІДКАТНИХ ВОРІТ

Рівень шуму	≤58дБ	
Робочий цикл	15 хв	
Макс. кількість пультів	20	
Температурні умови експлуатації	-20°C~+50°C	
Швидкість руху воріт	13м/хв	15м/хв

Механічне встановлення

Привід GSL600 може працювати з воротами вагою до 600 кг і шириною до 8 м, якщо були дотримані всі вимоги встановлення.

Привід воріт GSL600 працює за допомогою примусового приведення в рух зубчатої рейки за допомогою ведучої шестерні. Вся конфігурація показана на схемі нижче. Привід воріт повинен бути встановлений з внутрішньої сторони воріт.



Підготовка воріт

Перед встановленням привода відкатних воріт GSL600 переконайтеся, що ворота встановлені належним чином і плавно рухаються. Ворота повинні бути вивірені, вирівняні та вільно рухатися.

GSL600 ПРИВІД ДЛЯ ВІДКАТНИХ ВОРІТ

Кабелепровід

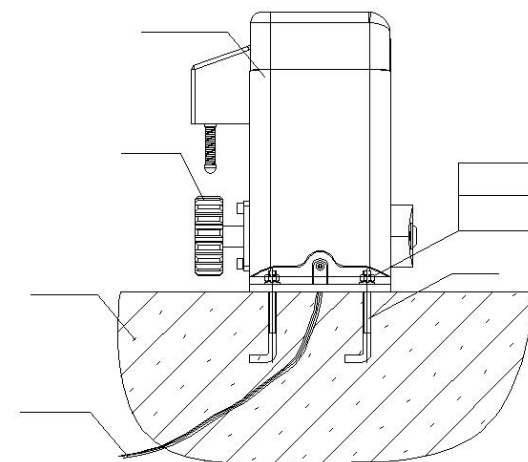
Щоб захистити кабель, використовуйте ПВХ-канал для низьковольтного силового кабелю та дротів керування. Кабель-канал повинен бути заздалегідь встановлений у бетон під час його заливки. Дроти в кабелепроводі повинні бути розташовані або захищені таким чином, щоб уникнути пошкодження в результаті контакту з будь-якою шорсткою або гострою частиною.

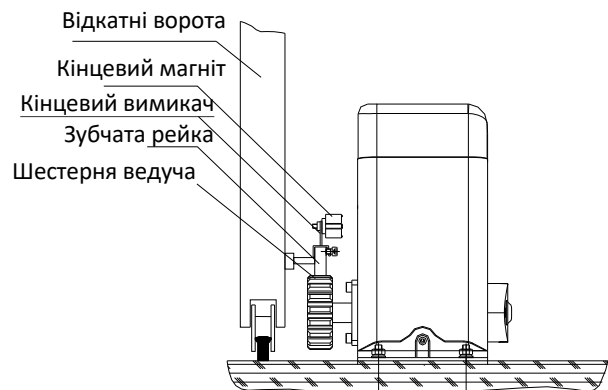
Бетонна основа

Для забезпечення належної стійкості базовий блок приводу воріт потребує бетонної основи. Бетонна основа повинна мати розміри приблизно 450 мм x 300 мм, та 200 мм в глибину, щоб забезпечити достатню вагу і структуру для забезпечення належної стабільної установки.

Анкери

Можна використовувати анкерні болти, анкери, шайби та гайки. Ці анкери повинні бути встановлені в бетон, коли він заливається, або ви можете використовувати клинові анкери для кріплення приводу.





Встановлення приводу

Після застигання бетону встановіть основу приводу воріт на бетонну основу. Переконайтеся, що основа правильно вирівняна.

За допомогою болтів і шайб прикріпіть привід воріт до основи та встановіть кришку. Перевірте привід і переконайтеся, що він вирівняний щодо воріт.



Встановлення рейки

Закріпіть три гайки (в одному пакеті з рейкою) на елементі рейки. Покладіть першу частину рейки на шестерню та прикрутіть першу гайку на воротах.

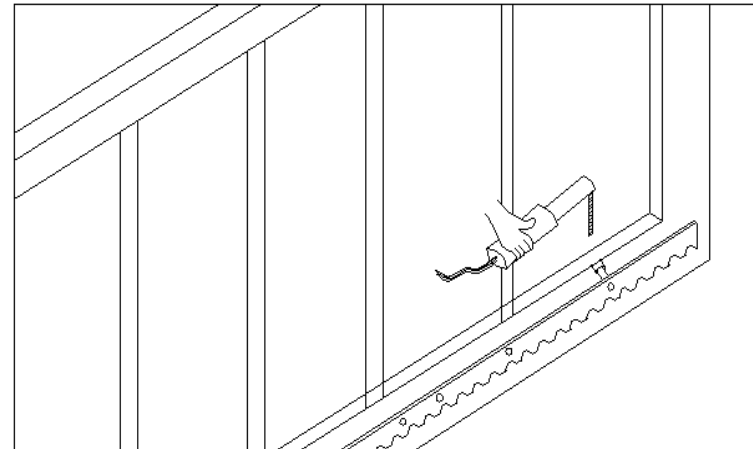
Перемістіть ворота вручну, перевіряючи, чи спирається рейка на шестерню, і прикрутіть другу і третю гайки.

Підведіть інший елемент рейки впритул до попереднього.

Перемістіть ворота вручну і приварить три гайки, як на першій стійці, і так до тих пір, поки ворота не будуть повністю закриті.

Коли рейку встановлено, переконайтеся, що вона правильно з'єднана з шестернею.

- **Увага!!! Відстань між рейкою та шестернею повинна бути близько 0,5 мм.**



Механічні кінцеві вимикачі

Для безпечного використання рекомендується встановити кінцеві вимикачі на обох кінцях воріт, щоб запобігти зісковзуванню воріт з рейок. Рейки повинні бути встановлені горизонтально.

Встановіть кінцевий блок, як показано на малюнку нижче. Блок кінцевих вимикачів використовується для контролю положення воріт.

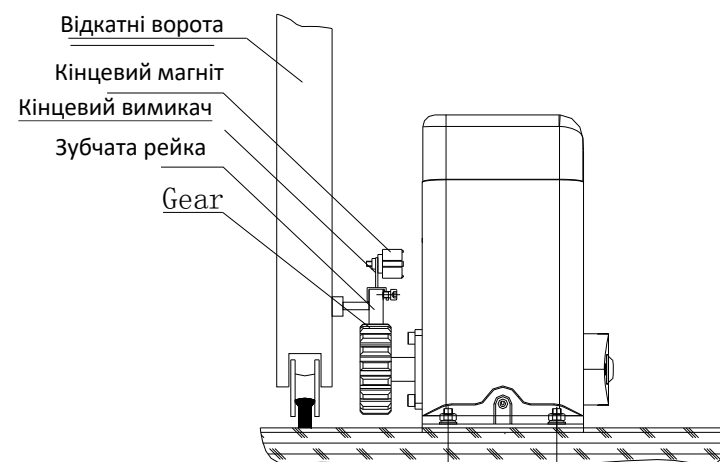
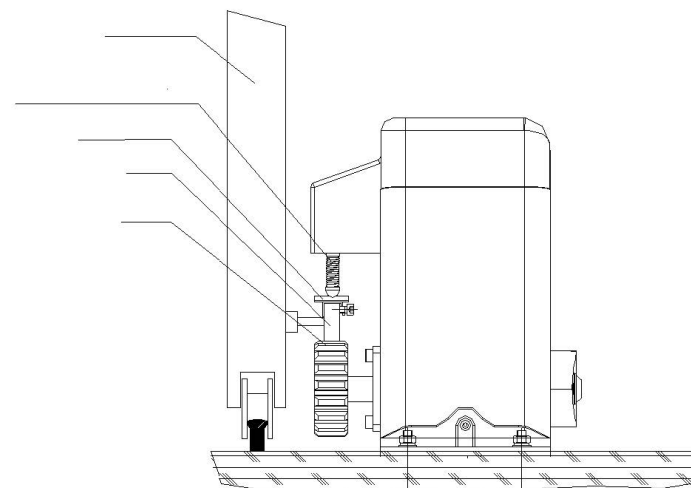
Розблокуйте шестерню за допомогою ключа і штовхніть ворота вручну, щоб попередньо визначити положення, закріпіть блок на стійці і заблокуйте шестерню, натиснувши на розблокувальну планку вгору. Пересуваючи ворота за допомогою електроприводу, відрегулюйте блок у потрібне положення, поки положення відчинення та зачинення не відповідатиме вимогам.

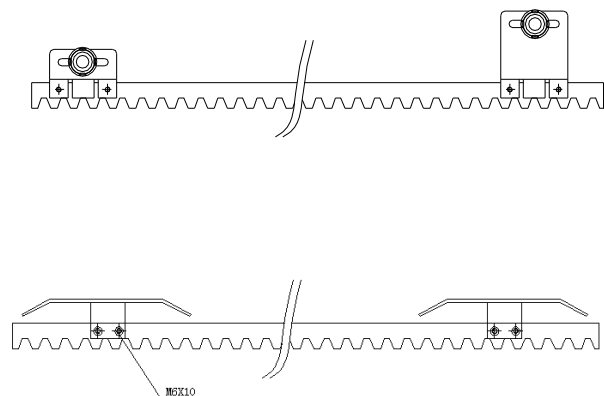
Магнітний кінцевий вимикач

Для безпечного використання рекомендується встановити кінцеві вимикачі на обох кінцях воріт, щоб запобігти зісковзуванню воріт з рейок. Рейки повинні бути встановлені горизонтально.

Встановіть кінцевий блок, як показано на малюнку нижче. Блок кінцевих вимикачів використовується для контролю положення воріт.

Розблокуйте шестерню за допомогою ключа і штовхніть ворота вручну, щоб попередньо визначити положення, закріпіть блок на стійці і заблокуйте шестерню, натиснувши на розблокувальну планку вгору. Пересуваючи ворота за допомогою електроприводу, відрегулюйте блок у потрібне положення, поки положення відчинення та зачинення не відповідатиме вимогам.





Ручне керування

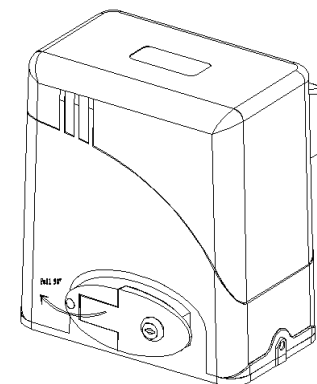
У разі відключення електроенергії розблокуйте замок ключем і потягніть планку розблокування вниз приблизно на 90 градусів, щоб відкрити або закрити ворота вручну, використовуйте ключ розблокування, як показано нижче:

Вставте ключ з комплекту постачання в замок.

Поверніть ключ і потягніть вниз розблокувальну планку приблизно на 90°, щоб від'єднати шестерню.

(Примітка: Не перевищуйте 90°, будьте обережні, не прикладайте надмірної сили, інакше розблокувальна планка буде пошкоджена). Відчиніть і зачиніть ворота вручну.

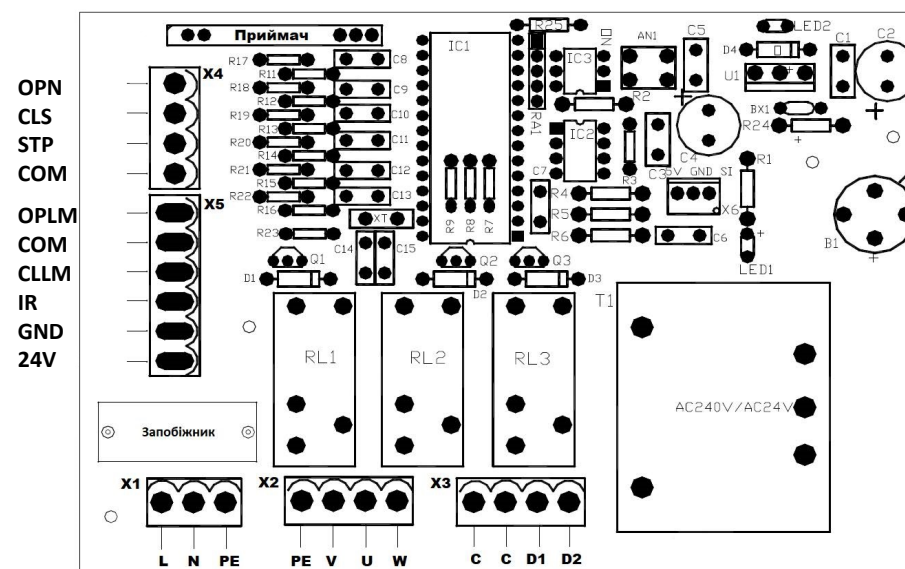
Примітка: Якщо ворота б'ються об монтажний стовп і не можуть бути відчинені електроприводом, відсуньте ворота на кілька дюймів вручну, таким чином ви зможете відчинити ворота за допомогою ключа, відчинити та зачинити їх вручну.



Підключення проводів

Перед виконанням будь-яких електричних з'єднань переконайтеся, що живлення вимкнено.

Зніміть кришку, виконайте підключення (див. мал. 8 і примітки щодо підключення до плати керування) і знову встановіть кришку на місце.

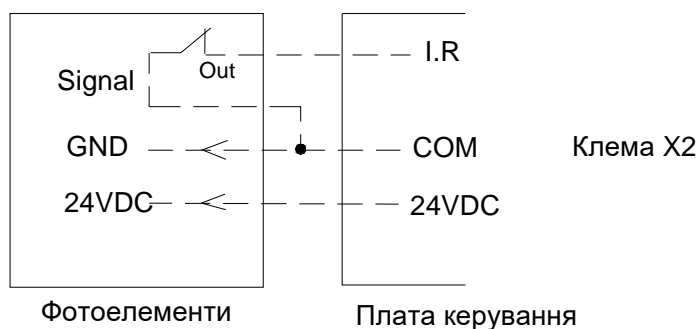


Вказівки щодо підключення плати керування

Вхідна напруга живлення (клемма X1): L (Фаза), N (Нуль), PE (Земля).

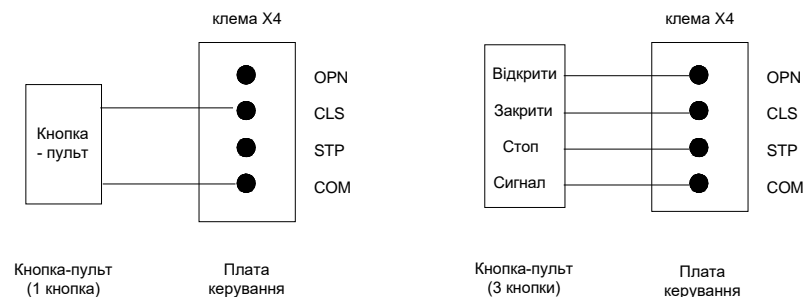
Підключення сигнальної лампи (клемма X3): підключіть провід сигнальної лампи до D1 і D2.

Підключення фотоелементів (клемма X5): (24В) постійного струму, (COM), (I.R.). Якщо під час зачинення інфрачервоний промінь переривається, ворота негайно зупиняються і відчиняються. (викрнують реверсний рух). Виріб не обладнано інфрачервоним пристроєм на заводі, вихідний інфрачервоний сигнал повинен бути N.C.



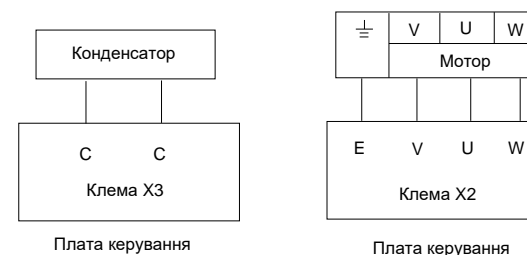
Підключення кнопки-пульта (клемма X4):

GSL800 обладнано інтерфейсами для підключення кнопки-пульта на 1-3 кнопки. Щоб встановити кнопку-пульт, підключіть один провід клавіатури до "CLS" клемми X4, а інший - до "COM". Клавіатура працюватиме в одноканальному режимі (DIP-перемикач 1 повинен бути встановлений у положення OFF). Для встановлення трикнопочного перемикача використовуйте клемми для багатоканального режиму. Відкритий дріт зовнішнього кнопкового перемикача підключіть до "OPN" клемми X4, закритий дріт перемикача - до "CLS", стоп-дріт перемикача - до "STP", загальний дріт перемикача - до "COM".



Підключення двигуна та конденсатора:

Двигун підключається в клемму X2

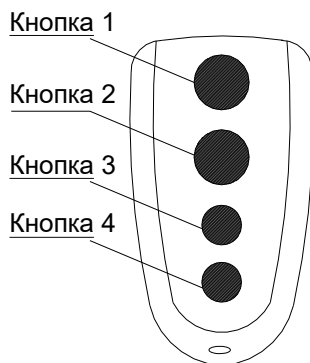


Налаштування та експлуатація

Пульт дистанційного керування.

Пульт працює в одноканальному режимі. Він має чотири кнопки. Пульт дистанційного керування. Функція кнопок 1, 2, 3 і 4 однакова. З кожним натисканням запрограмованої кнопки пульта дистанційного керування ворота зачиняються, зупиняються, відчиняються або зупиняють цикл.

Ви можете запрограмувати/навчити кнопку 1, кнопку 2, кнопку 3 окремо. Ви також можете запрограмувати/навчити дві кнопки або три кнопки разом, але вам потрібно повторити процес програмування/навчання, якщо ви хочете використовувати більше однієї кнопки.



Додавання додаткових пультів дистанційного керування

(Навчання): Зніміть кришку, натисніть кнопку навчання "AN1" (мал.8), після чого "LED2" (мал.8) засвітиться і вимкнеться, потім натисніть кнопку пульта дистанційного керування, який ви хочете використовувати, "LED2" засвітиться приблизно на 2 секунди, а потім знову вимкнеться. Процес навчання завершено.

Можна використовувати до 25 пультів дистанційного керування.

Видалення пультів дистанційного керування:

Щоб стерти всі наявні пульти дистанційного керування, натисніть і утримуйте кнопку навчання "AN1", при цьому увімкнеться "LED2", відпустіть кнопку, як тільки "LED2" вимкнеться. Це означає, що всі пульти дистанційного керування було повністю видалено.

Примітка: Натисніть кнопку "OPEN" зовнішнього кнопкового перемикача або кнопку пульта дистанційного керування, яка була записана, ворота відкриються, двигун обертається за годинниковою стрілкою, а "LED2" увімкнеться. Вихідна напруга між "D1 і D2" (клема X3) становить AC220V.

Натисніть кнопку "STOP" або ту саму кнопку на пульті дистанційного керування, і ворота зупиняться, а "LED2" вимикається. Потім знову натисніть кнопку "CLOSE" або ту саму кнопку на пульті дистанційного керування, ворота закриються, двигун обертається проти годинникової стрілки, а "LED2" увімкнеться. Натисніть кнопку "STOP" або ту саму кнопку на пульті дистанційного керування, і ворота зупиняться. Світлодіод LED2 вимикається.

Перевірте напрямок відкриття:

Якщо ворота не рухаються в потрібному напрямку, то потрібно змінити напрямок роботи двигуна, відкрити чорну пластикову кришку, це можна зробити, помінявши місцями дроти "U" і "W", "OPLT" і "CLLT".

Процес програмування:

Таблиця DIP-перемикачів

DIP		Параметри роботи
1	ON	Кнопка - пульт на 3 кнопки
	OFF	Одноклавішна кнопка-пульт
2	ON	Коли 2 і 3 увімкнені, контролер не має функції автоматичного закриття. Коли 2 увімкнено, а 3 вимкнено, час автоматичного закриття становить близько 20 сек. коли 2 вимкнено, а 3 увімкнено, час автоматичного закриття становить близько 40 сек. коли 2 і 3 знаходяться в одному положенні, час автоматичного закриття становить близько 60 сек.
	OFF	
3	ON	
	OFF	

Ви повинні дотримуватися інструкції з експлуатації, як зазначено вище, будь-які неправильні дії під час налаштування не допускаються. Якщо ваш пристрій правильно реагує на команду, ви успішно його налаштували, в іншому випадку повторюйте наведену вище інструкцію з налаштування, поки пристрій не буде реагувати на очікувану команду.

Якщо ворота не вдається зрушити з місця, перевірте, чи немає перешкод, чи не завелика вага воріт.

Пульт дистанційного керування: З кожним натисканням кнопки ворота зачиняються, зупиняються, відчиняються або зупиняють цикл. (Покроковий режим роботи SBS)

Зовнішній кнопковий перемикач з трьома кнопками (не входить до комплексу постачання): натисніть кнопку "ВІДКРИТИ", ворота відчиняються. Натисніть кнопку "STOP", ворота зупиняються. Натисніть кнопку "ЗАКРИТИ", ворота зачиняються.

Зовнішній кнопковий перемикач / клавіатура з однією кнопкою (не входить до комплексу постачання): З кожним натисканням кнопки ворота зачиняються, зупиняються, відчиняються або зупиняють цикл.

Функція автоматичного закриття: Цю функцію можна вибрати, щоб ворота залишалися відкритими протягом декількох секунд, перш ніж вони автоматично закриваються. Час автоматичного закриття можна налаштувати на 15, 30 і 45 секунд.

Фотоелементи (пристрій безпеки): Якщо інфрачервоний промінь переривається під час зачинення, ворота зупиняються і негайно відчиняються. Ця функція не працюватиме, якщо ворота перебувають у повністю відчинених і зачинених положеннях або під час відчинення.

Пріоритет відчинення: Ворота повернуться у відкритий стан, якщо під час зачинення натиснути кнопку "ВІДКРИТИ" на зовнішньому кнопковому перемикачі.

Кінцевий вимикач: використовується для точної зупинки воріт у відчиненому та зачиненому положеннях. Якщо при досягненні кінцевого вимикача ворота зупиняються у відчиненому положенні, то при натисканні кнопки "ВІДКРИТИ" ворота не будуть рухатися. Якщо при досягненні кінцевого вимикача ворота зупиняються в закритому положенні кінцевого вимикача, то при натисканні кнопки "ЗАКРИТИ" ворота не будуть рухатися.

Обслуговування

Перевіряйте ворота раз на місяць, ретельно перевіряйте балансування. Двері повинні бути в хорошому робочому стані. З міркувань безпеки ми рекомендуємо використовувати фотоелементи на всіх воротах.

Перед заміною лампочки від'єднайте пристрій від електромережі.

Обов'язково прочитайте всю інструкцію, перш ніж намагатися виконати будь-яку установку або обслуговування воріт.

Наша компанія залишає за собою право змінювати конструкцію та технічні характеристики без попереднього повідомлення.

Усунення несправностей

Несправність	Можливі причини	Рішення
Дверцята не відчиняються і не зачиняються. Світлодіодний дисплей не світиться.	1. Живлення вимкнено \ відсутнє. 2. Запобіжник перегорів.	1. Переконайтеся, що живлення увімкнено. 2. Замініть запобіжник.
Двері відчиняються, але не зачиняються.	1. Інфрачервоний промінь перекритий. 2. Функція інфрачервоного фотоелемента увімкнена, але фотоелемент не встановлено.	1. Усуньте перешкоди. 2. Переконайтеся, що функцію інфрачервоного фотоелемента вимкнено.
Дистанційний передавач не працює.	1. Рівень заряду акумулятора може бути низьким 2. Втрачено код передавача	1. Замініть батарею всередині передавача. 2. Перепрограмуйте передавач.
Пульт дистанційного керування не працює, або працює через раз	Рівень заряду елемента живлення занадто низький	Замініть елемент живлення

Пакувальний лист

Після отримання приводу воріт слід провести розпакування, під час якого слід перевірити, чи не було пошкоджено виріб. У разі виникнення будь-яких проблем, будь ласка, зверніться до нашого дилера. У стандартній комплектації ви знайдете наступні предмети:

№.	Назва	кіль-сть
1	GSL600 привід для відкатних воріт	1
2	Пульт	2
3	Ключ розблокування	2
4	Посібник користувача	1