



Системы автоматике

ALUTECH

Каталог запасных частей
к воротной автоматике



СОДЕРЖАНИЕ

ГАРАЖНЫЕ ВОРОТА

Привод для гаражных ворот LG-500 (0, A).....	4
Привод для гаражных ворот LG-500 (H)	6
Приводы для гаражных ворот LG-600F/LG-800/LG-1000F/LG-1200	8
Рейка приводная цепная и монтажный комплект LGR-3300C/LGR-3600C/LGR-4200C.....	10
Рейка приводная ременная и монтажный комплект LGR-3300B/LGR-3600B/LGR-4200B	11

ОТКАТНЫЕ ВОРОТА

Комплекты для откатных ворот RTO-500KIT/RTO-1000KIT/RTO-2000KIT/ RTO-500MKIT/RTO-1000MKIT/RTO-2000MKIT.....	14
--	----

РАСПАШНЫЕ ВОРОТА

Привод для распашных ворот AM-3000	20
Привод для распашных ворот AM-5000	22
Привод для распашных ворот SC-3000SKIT-N/SC-3000KIT-N/ SC-3000SKIT/SC-3000KIT	24
Привод для распашных ворот TW-4000	26
Блок управления приводом распашных ворот CU-AM.....	28
Блок управления приводом распашных ворот CUSD-1N	29

ПРОМЫШЛЕННЫЕ ВОРОТА

Комплекты для автоматизации промышленных ворот TR-3019-230E-ICU, TR-3019-400E-ICU	32
Приводы для промышленных ворот TR-10024-400 (TR-10024-400E), TR-13018-400 (TR-13018-400E), TR-13012-400E.....	34
Приводы для промышленных ворот TR-3531-230 (TR-3531-230E)/TR-5020-230E TR-5024-230 (TR-5024-230E)/TR-5013-400E, TR-5020-400E/ TR-5024-400 (TR-5024-400E).....	37
Блок управления приводом промышленных ворот (230 В) CU-TR230	40
Блок управления приводом промышленных ворот (400 В) CU-TR400	41
Блок управления приводом промышленных ворот (400 В) CUID-400N	42

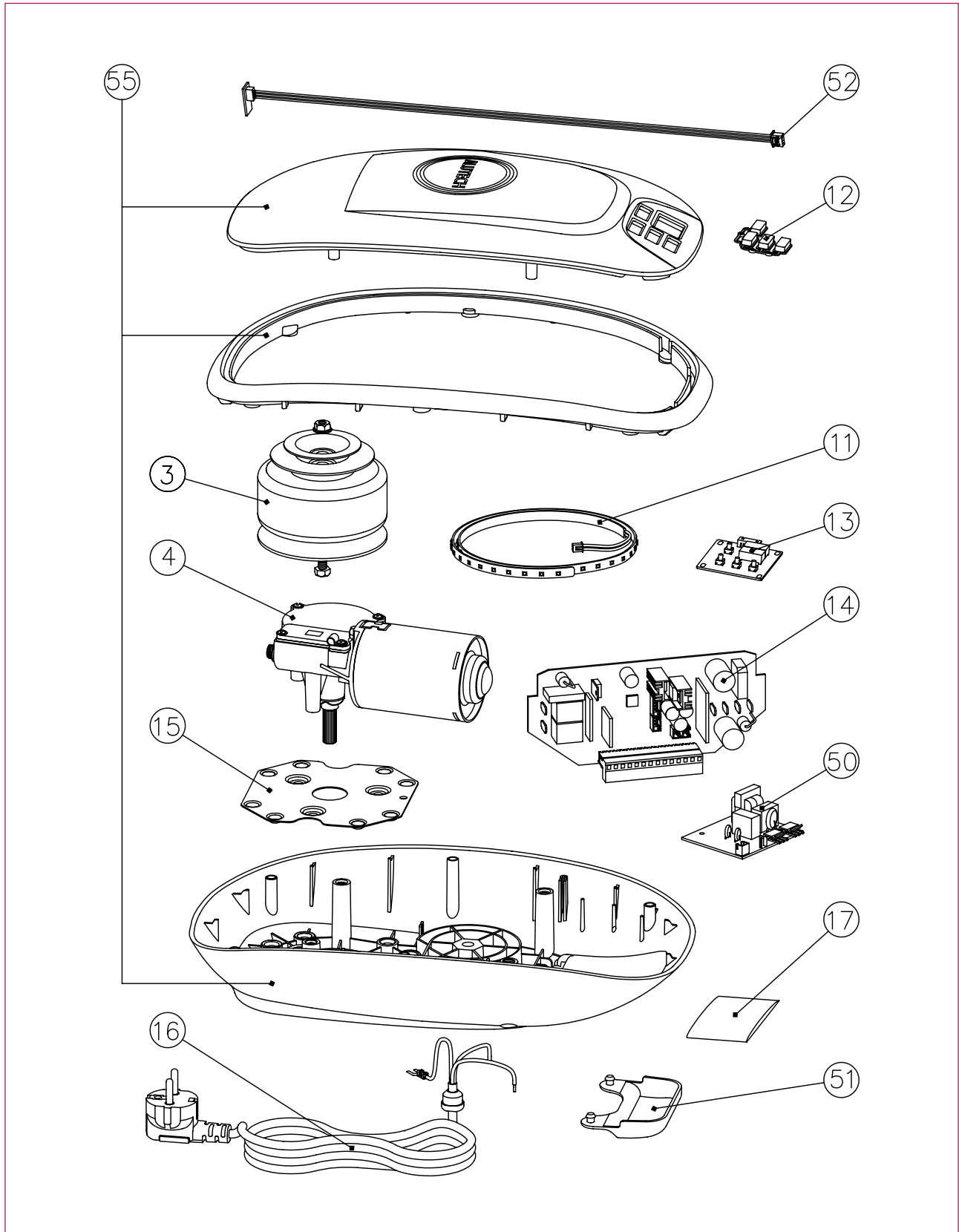
ШЛАГБАУМ

Шлагбаум BV-5.....	46
Блок управления шлагбаумом CU-BV	48



ГАРАЖНЫЕ ВОРОТА

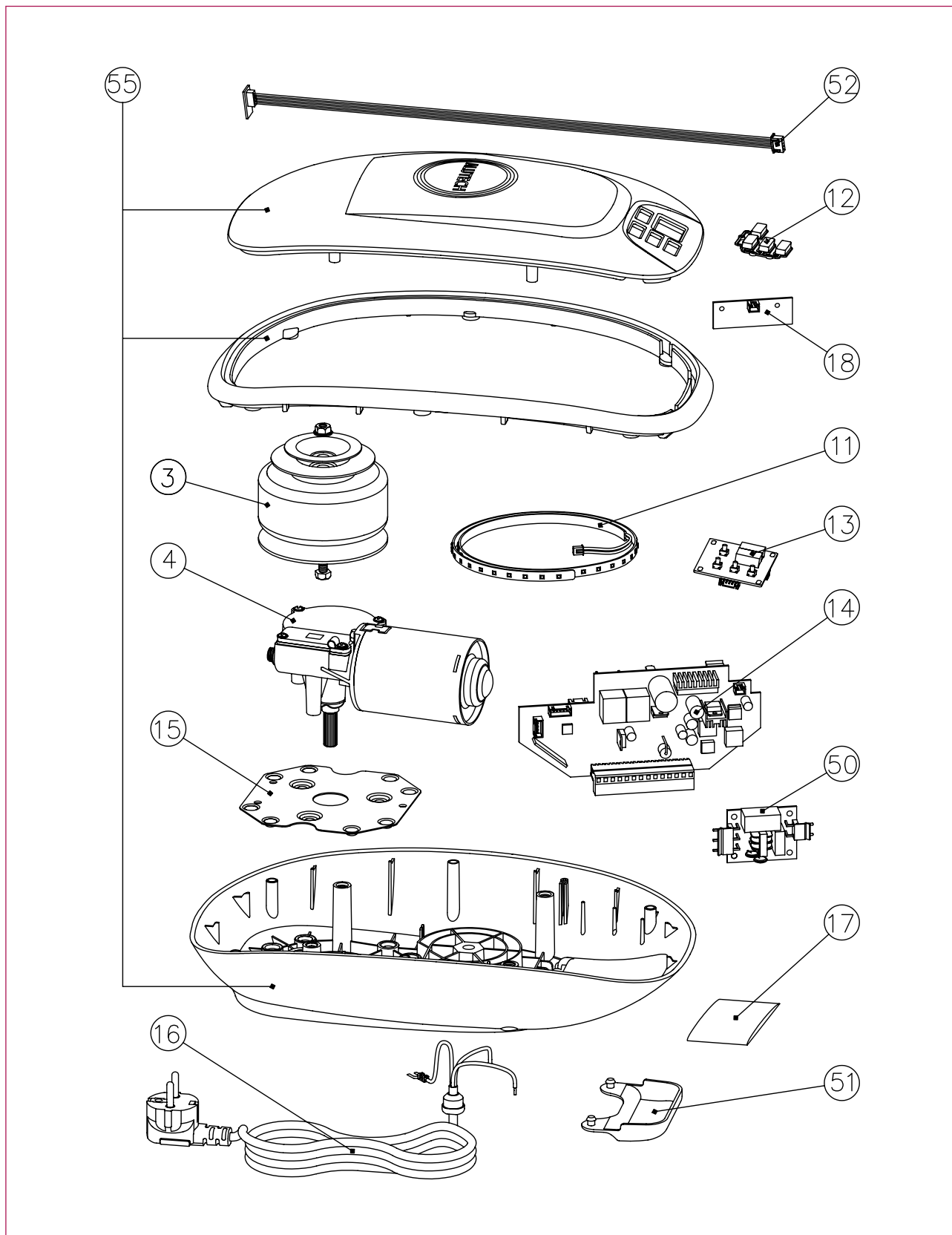
ПРИВОД ДЛЯ ГАРАЖНЫХ ВОРОТ LG-500 (0, A)



Перечень запасных частей

Наименование	Артикул	ВНИМАНИЕ! Символ в серийном номере этикетки NO. 000 000 0001	№ на схеме
Трансформатор привода LG-500, LG-500-868, LG-500-868-GB	LG.03S-100VA-A	0, А	3
Мотор-редуктор привода LG-500, LG-500-868, LG-500-868-GB	LG.04S-90W-A		4
Лента светодиодная привода LG-500, LG-500-868, LG-500-868-GB	LG.11S-A		11
Блок кнопок	LG.12-A		12
Плата управления привода LG-500, LG-500-868, LG-500-868-GB	LG.13-A		13
Плата основная привода LG-500	LG.14S-A		14
Плата основная привода LG-500-868, LG-500-868-GB	LG.14S-868-A		
Пластина	LG.15S-A		15
Шнур сетевой привода LG-500, LG-500-868	LG.16S-A		16
Шнур сетевой привода LG-500-868-GB	LG.16S-GB-A		
Наклейка (1 шт.)	LG.17S-A		17
Наклейки в комплекте (2 шт.)	LG.17S-868-A		
Плата фильтра и подсветки	LG.50S-A		50
Чехол защитный	LG.51S-A		51
Плата энкодера со шлейфом	LG.52S-A		52
Корпус LG-500 (комплект)	LG.55S-A	55	

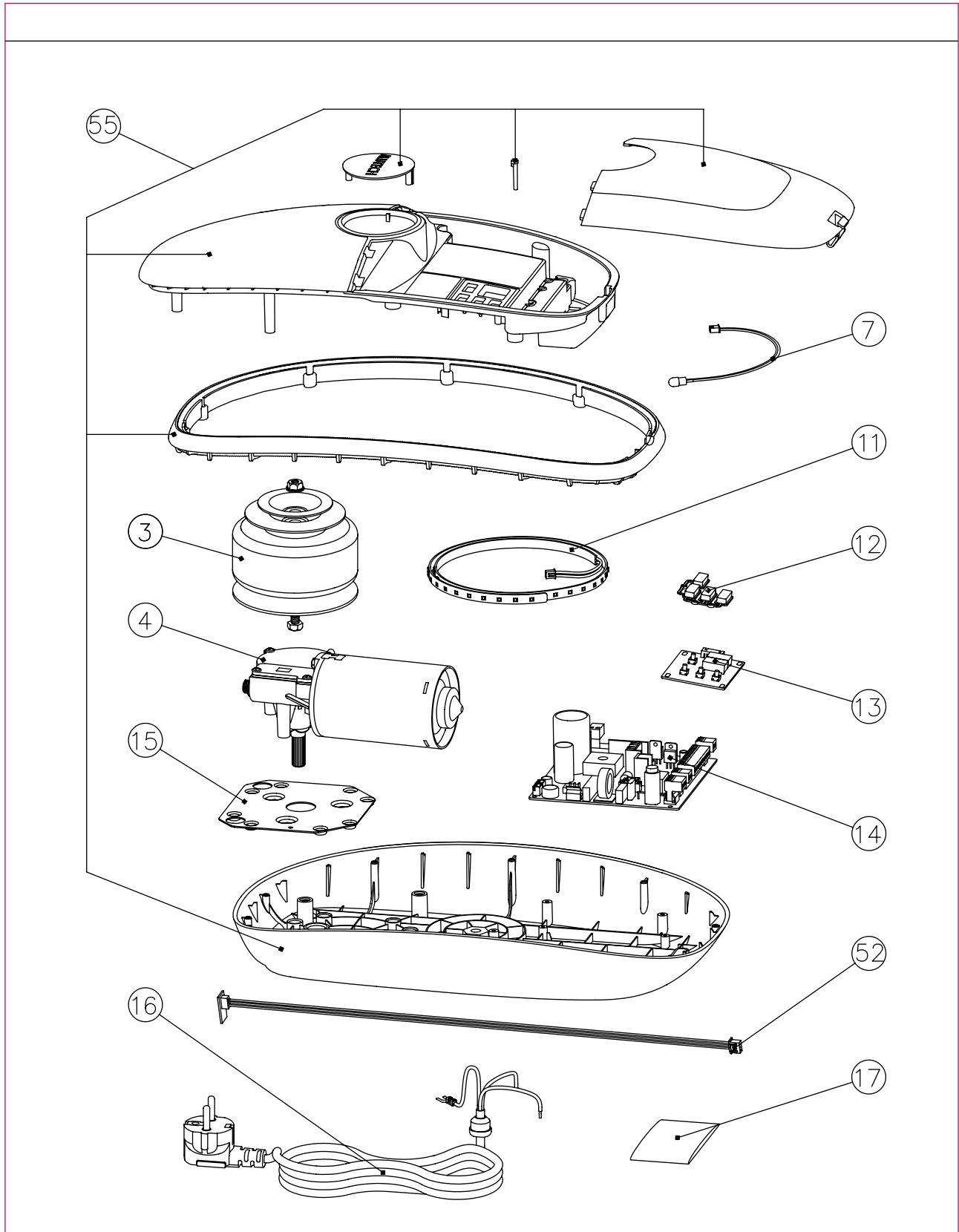
ПРИВОД ДЛЯ ГАРАЖНЫХ ВОРОТ LG-500 (H)



Перечень запасных частей

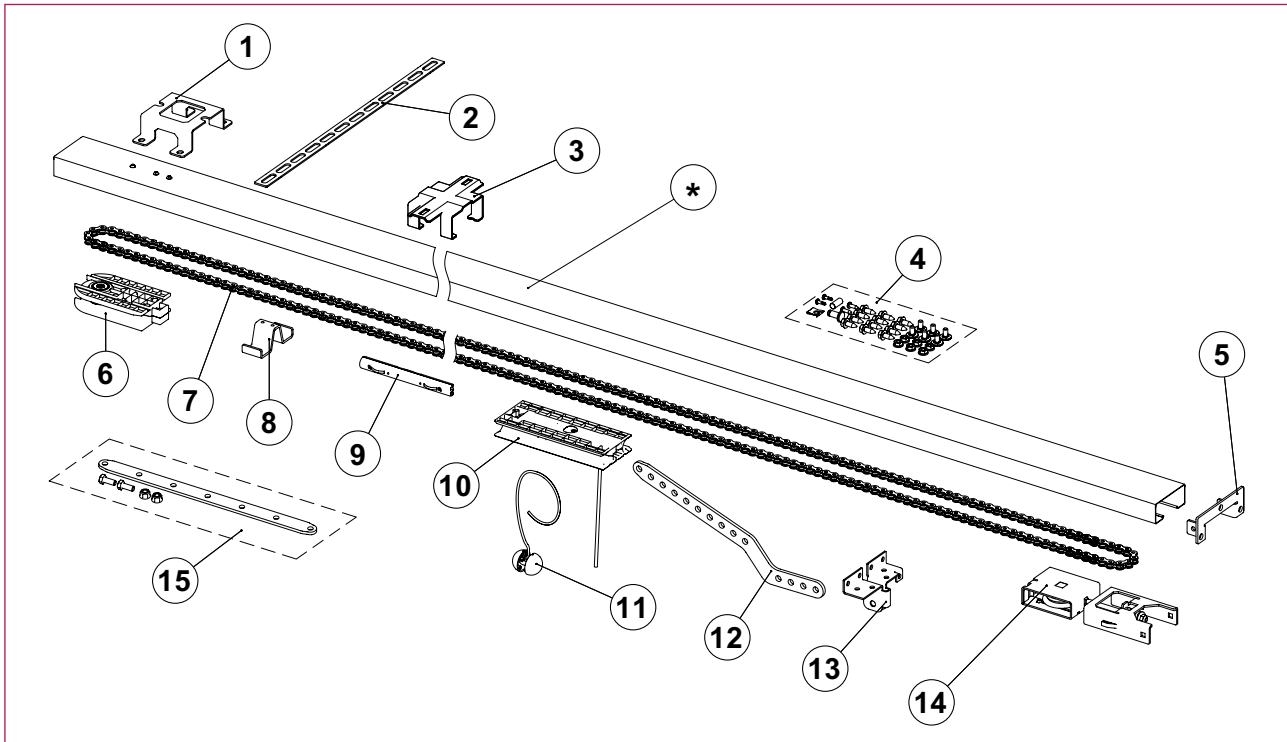
Наименование	Артикул	ВНИМАНИЕ! Символ в серийном номере этикетки NO. 000 000 0001	№ на схеме
Трансформатор привода LG-500, LG-500-868, LG-500-868-GB	LG.03S-100VA-H	H	3
Мотор-редуктор привода LG-500, LG-500-868, LG-500-868-GB	LG.04S-90W-H		4
Лента светодиодная привода LG-500, LG-500-868, LG-500-868-GB	LG.11S-H		11
Блок кнопок	LG.12-A		12
Плата управления привода LG-500, LG-500-868, LG-500-868-GB	LG.13S-H		13
Плата основная привода LG-500	LG.14S-H		14
Плата основная привода LG-500-868, LG-500-868-GB	LG.14S-868-H		
Пластина	LG.15S-H		15
Шнур сетевой привода LG-500, LG-500-868	LG.16S-H		16
Шнур сетевой привода LG-500-868-GB	LG.16S-GB-H		
Наклейка (1 шт.)	LG.17S-A		17
Наклейки в комплекте (2 шт.)	LG.17S-868-A		
Плата подсветки	LG.18S-H		18
Плата фильтра	LG.50S-H		50
Чехол защитный	LG.51S-H		51
Плата энкодера со шлейфом	LG.52S-H		52
Корпус LG-500 (комплект)	LG.55S-H	55	

ПРИВОДЫ ДЛЯ ГАРАЖНЫХ ВОРОТ LG-600F/LG-800/LG-1000F/LG-1200



Перечень запасных частей			
Наименование	Артикул	ВНИМАНИЕ! Символ в серийном номере этикетки NO. 000 000 0001	№ на схеме
Трансформатор привода LG-600F, LG-600F-868, LG-600F-868-GB, LG-1200, LG-1200-868, LG-1200-868-GB	LG.03-150VA-A	0, A	3
Трансформатор привода LG-800, LG-800-868, LG-800-868-GB	LG.03-120VA-A		
Трансформатор привода LG-1000F, LG-1000F-868, LG-1000F-868-GB	LG.03-200VA-A		
Мотор-редуктор привода LG-600F, LG-600F-868, LG-600F-868-GB	LG.04-180W-A		4
Мотор-редуктор привода LG-800, LG-800-868, LG-800-868-GB	LG.04-140W-A		
Мотор-редуктор привода LG-1000F, LG-1000F-868, LG-1000F-868-GB	LG.04-200W-A		
Мотор-редуктор привода LG-1200, LG-1200-868, LG-1200-868-GB	LG.04-160W-A		
Подсветка логотипа	LG.07-A		7
Лента светодиодная	LG.11-A		11
Блок кнопок	LG.12-A		12
Плата управления	LG.13-A		13
Плата основная привода LG-600F, LG-800, LG-1000F, LG-1200	LG.14-A		14
Плата основная привода LG-800-868, LG-800-868-GB, LG-1200-868, LG-1200-868-GB	LG.14-868-A		
Плата основная привода LG-600F-868, LG-600F-868-GB, LG-1000F-868, LG-1000F-868-GB	LG.14-868F-A		
Пластина	LG.15-A		15
Шнур сетевой привода LG-600F, LG-600F-868, LG-800, LG-800-868, LG-1000F, LG-1000F-868, LG-1200, LG-1200-868	LG.16-A		16
Шнур сетевой привода LG-600F-868-GB, LG-800-868-GB, LG-1000F-868-GB, LG-1200-868-GB	LG.16-GB-A		
Наклейки в комплекте (6 шт.)	LG.17-A		17
Наклейки в комплекте (10 шт.)	LG.17-868-A		
Плата энкодера со шлейфом	LG.52S-A		52
Корпус (комплект)	LG.55-A	55	

РЕЙКА ПРИВОДНАЯ ЦЕПНАЯ И МОНТАЖНЫЙ КОМПЛЕКТ LGR-3300C/LGR-3600C/LGR-4200C



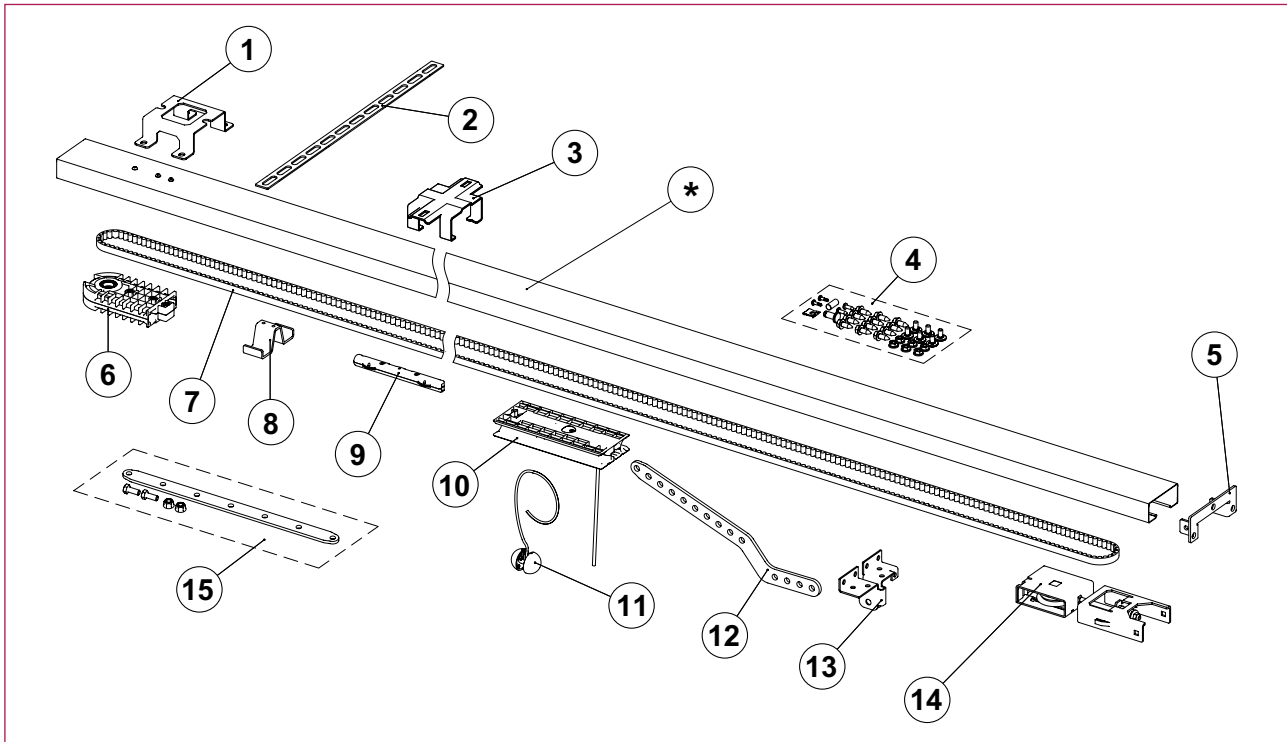
Перечень запасных частей

Наименование	Артикул	Для серийных номеров с индексом (первый символ)	№ на схеме
Кронштейн крепления привода LG к рейке	LGR.01LG-A	А, без этикетки	1
Полоса подвеса	LGR.02-A		2
Кронштейн крепления рейки к потолку	LGR.03-A		3
Набор метиз для монтажа комплекта	LGR.04-A		4
Кронштейн крепления рейки к стене	LGR.05-A		5
Держатель со звездочкой	LGR.06C-A		6
Цепь*	LGR.07C-A		7
Упор	LGR.08-A		8
Соединитель цепи	LGR.09C-A		9
Каретка	LGR.10-A		10
Шарик-ручка разблокировки	LGR.11-A		11
Тяга	LGR.12-A		12
Кронштейн воротный	LGR.13-A		13
Узел натяжения	LGR.14-A		14
Комплект удлинителя	LGR.15-A		15

В случае необходимости замены профиля рейки, требуется заказывать рейку целиком в сборе.

* Длина цепи составляет 8,2 м.

РЕЙКА ПРИВОДНАЯ РЕМЕННАЯ И МОНТАЖНЫЙ КОМПЛЕКТ LGR-3300B/LGR-3600B/LGR-4200B



Перечень запасных частей

Наименование	Артикул	Для серийных номеров с индексом (первый символ)	№ на схеме
Кронштейн крепления привода LG к рейке	LGR.01LG-A	А, без этикетки	1
Полоса подвеса	LGR.02-A		2
Кронштейн крепления рейки к потолку	LGR.03-A		3
Набор метиз для монтажа комплекта	LGR.04-A		4
Кронштейн крепления рейки к стене	LGR.05-A		5
Держатель со шкивом	LGR.06B-A		6
Ремень*	LGR.07B-A		7
Упор	LGR.08-A		8
Соединитель ремня	LGR.09B-A		9
Каретка	LGR.10-A		10
Шарик-ручка разблокировки	LGR.11-A		11
Тяга	LGR.12-A		12
Кронштейн воротный	LGR.13-A		13
Узел натяжения	LGR.14-A		14
Комплект удлинителя	LGR.15-A		15

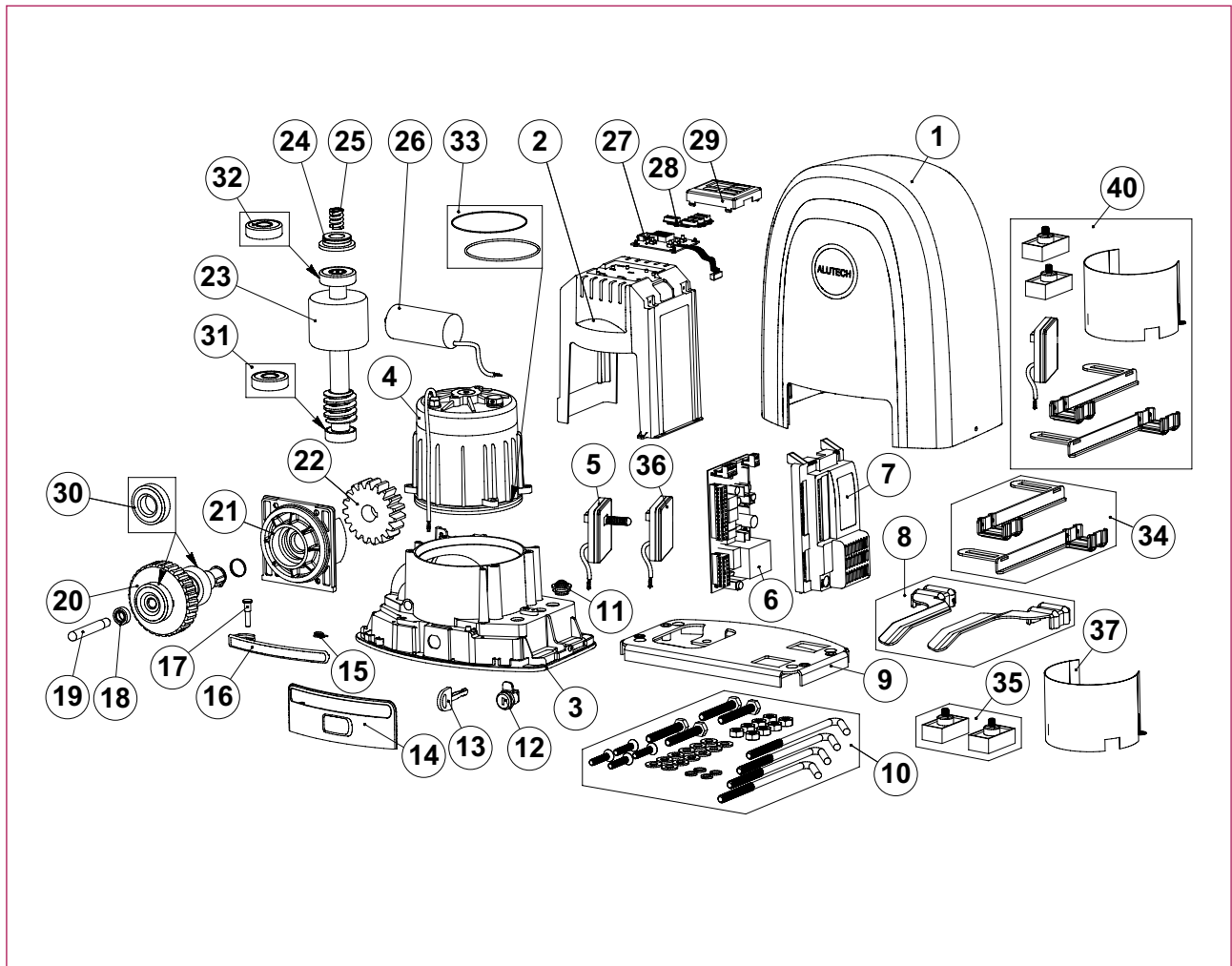
В случае необходимости замены профиля рейки, требуется заказывать рейку целиком в сборе.

* Длина ремня составляет 8,2 м.



ОТКАТНЫЕ ВОРОТА

КОМПЛЕКТЫ ДЛЯ ОТКАТНЫХ ВОРОТ RTO-500KIT/RTO-1000KIT/RTO-2000KIT/ RTO-500MKIT/RTO-1000MKIT/RTO-2000MKIT



Перечень запасных частей			
Наименование	Артикул	Для серийных номеров с индексом (первый символ)	№ на схеме
Корпус	RT0.01-F	0;F	1
Кожух RT0-500/500M/500E/500ME/500M-Sm/1000/1000M/1000E/1000ME/1000M-Sm/2000/2000M	RT0.02-F		2
Кожух RT0-500/500M/500E/500ME/500M-Sm/1000/1000M/1000E/1000ME/1000M-Sm/2000/2000M/2000E/2000ME/2000M-Sm	RT0.02-01-F		
Основание	RT0.03-F		3
Статор привода RT0-500/500M	RT0.04-500-F		4
Статор привода RT0-500/500M/500E/500ME/500M-Sm	RT0.04-500-01-F		
Статор привода RT0-1000/1000M	RT0.04-1000-F		
Статор привода RT0-1000/1000M/1000E/1000ME/1000M-Sm	RT0.04-1000-01-F		4
Статор привода RT0-2000/2000M	RT0.04-2000-F		
Статор привода RT0-2000/2000M/2000E/2000ME/2000M-Sm	RT0.04-2000-01-F		
Узел выключателей конечных положений	RT0.05-F		5
Плата основная RT0-500/500M/1000/1000M/2000/2000M/	RT0.06-F		6
Плата основная RT0-500E/500ME/1000E/1000ME/2000E/2000ME	RT0.06-01-F		
Плата основная RT0-500/500M/500E/500ME/500M-Sm/1000/1000M/1000E/1000ME/1000M-Sm/2000/2000M/2000E/2000ME/2000M-Sm	RT0.06Sm-F		
Крышка платы основной RT0-500/500M/500E/500ME/1000/1000M/1000E/1000ME/2000/2000M/2000E/2000ME	RT0.07-F		7
Крышка платы основной RT0-500/500M/500E/500ME/500M-Sm/1000/1000M/1000E/1000ME/1000M-Sm/2000/2000M/2000E/2000ME/2000M-Sm	RT0.07-01-F		
Набор кронштейнов конечных положений	RT0.08-F	8	
Основание монтажное	RT0.09-F	9	
Набор метиз для монтажа привода	RT0.10-F	10	
Ввод кабельный	RT0.11-F	11	
Замок разблокировки	RT0.12-F	12	
Ключ замка разблокировки	RT0.13-F	13	
Крышка разблокировки	RT0.14-F	14	
Пружина рычага разблокировки	RT0.15-F	15	
Рычаг разблокировки	RT0.16-F	16	

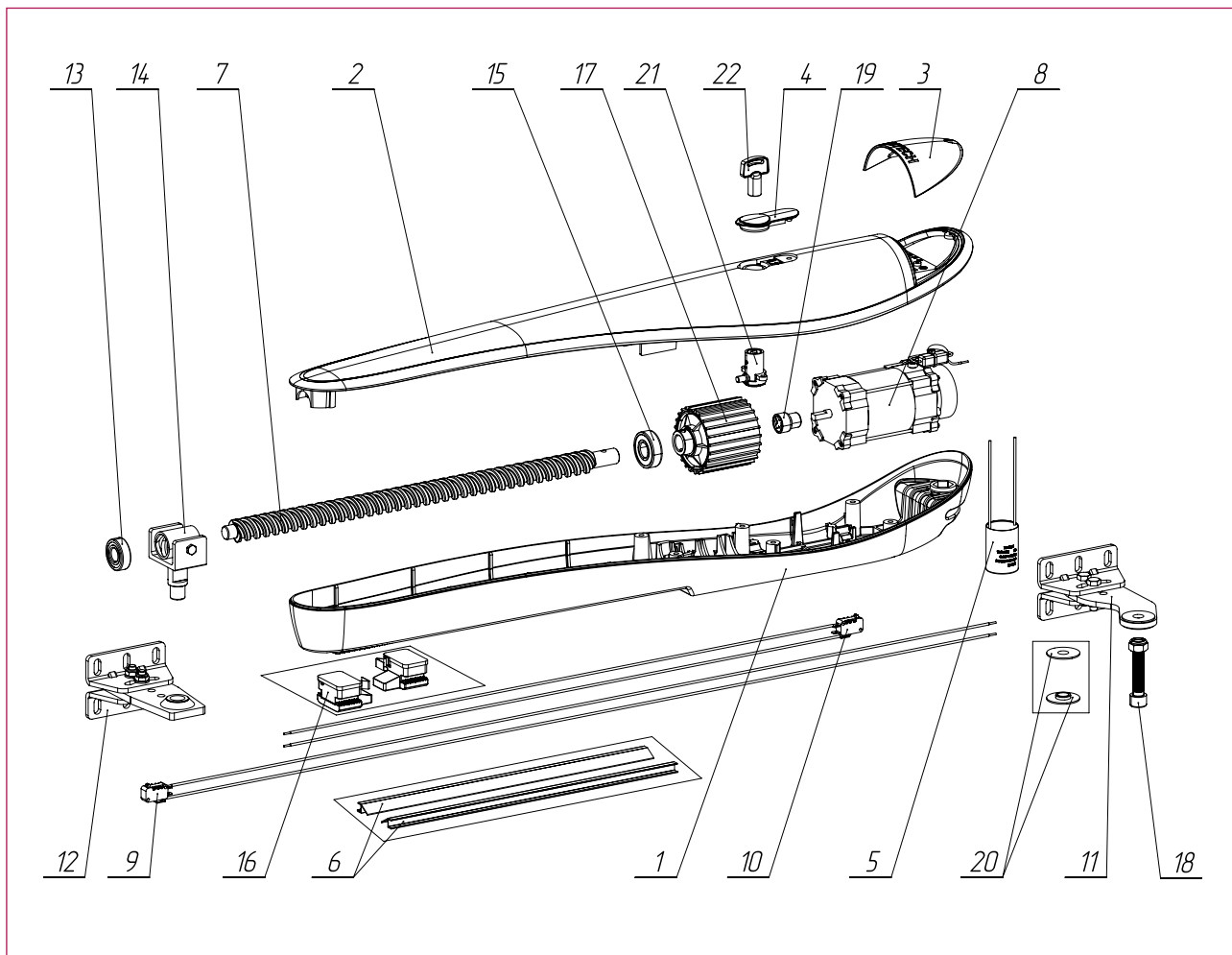
Перечень запасных частей			
Наименование	Артикул	Для серийных номеров с индексом (первый символ)	№ на схеме
Винт рычага разблокировки	RTO.17-F	0;F	17
Манжета 12×22	RTO.18-F		18
Ось разблокировки	RTO.19-F		19
Выходной вал с колесом червячным	RTO.20-F		20
Крышка выходного вала	RTO.21-F		21
Шестерня	RTO.22-F		22
Ротор с червяком привода RTO-500/500M	RTO.23-500-F		23
Ротор с червяком привода RTO-500E/500ME/500M-Sm	RTO.23-500-01-F		
Ротор с червяком привода RTO-1000/1000M	RTO.23-1000-F		
Ротор с червяком привода RTO-1000E/1000ME/1000M-Sm	RTO.23-1000-01-F		
Ротор с червяком привода RTO-2000/2000M	RTO.23-2000-F		23
Ротор с червяком привода RTO-2000E/2000ME/2000M-Sm	RTO.23-2000-01-F		
Диск RTO-500/500M/500E/500ME/500M-Sm	RTO.24-500-F		24
Диск RTO-1000/1000M/2000/2000M	RTO.24-1000-F		
Диск RTO-1000/1000M/1000E/1000ME/1000M-Sm/2000/2000M/2000E/2000ME/2000M-Sm	RTO.24-1000-01-F		
Пружина RTO-500/500M/500E/500ME/500M-Sm	RTO.25-500-F		25
Пружина RTO-1000/1000M/1000E/1000ME/1000M-Sm/2000/2000M/2000E/2000ME/2000M-Sm	RTO.25-1000-F		
Конденсатор 12мкФ привода RTO-500/500M/500E/500ME/500M-Sm	RTO.26-500-F		26
Конденсатор 20мкФ привода RTO-1000/1000M/1000E/1000ME/1000M-Sm	RTO.26-1000-F		
Конденсатор 35мкФ привода RTO-2000/2000M/2000E/2000ME/2000M-Sm	RTO.26-2000-F		
Плата управления	RTO.27-F		27
Блок кнопок	LG.12-A		28
Корпус платы управления	RTO.29-F		29
Набор уплотнительных колец для статора	RTO.33-F		33
Набор кронштейнов конечных положений для магнитов приводов RTO-500M/500ME/500M-Sm/1000M/1000ME/1000M-Sm/2000M/2000ME/2000M-Sm	RTO.34-F		34
Комплект магнитов для приводов RTO-500M/500ME/500M-Sm/1000M/1000ME/1000M-Sm/2000M/2000ME/2000M-Sm	RTO.35-F		35

Перечень запасных частей			
Наименование	Артикул	Для серийных номеров с индексом (первый символ)	№ на схеме
Блок магнитных концевых выключателей для приводов RTO-500M/500ME/500M-Sm/1000M/1000ME/1000M-Sm/2000M/2000ME/2000M-Sm	RTO.36-F	0;F	36
Пластина экранирующая для приводов RTO-500M/500ME/500M-Sm/1000M/1000ME/1000M-Sm/2000M/2000ME/2000M-Sm	RTO.37-F		37
Гайка RTO-500/500M/500E/500ME/500M-Sm	RTO.38-500-F		38
Гайка RTO-1000/1000M/1000E/1000ME/1000M-Sm/2000/2000M/2000E/2000ME/2000M-Sm	RTO.38-1000-F		39
Комплект энкодера	RTO.39-F		40
Комплект для магнитных концевых выключателей	RTO.40-F		42
Ключ	RTO.42-F		



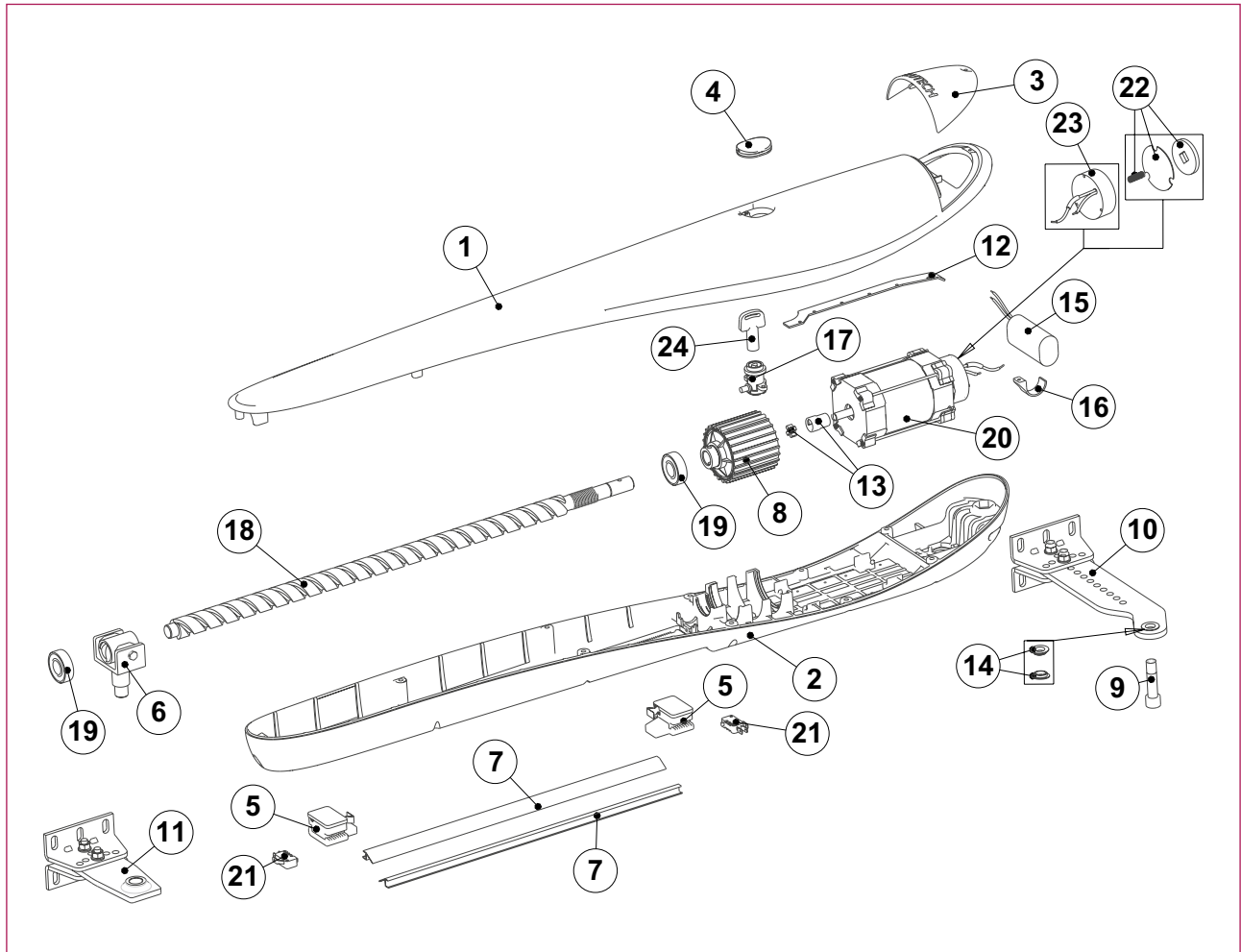
РАСПАШНЫЕ ВОРОТА

ПРИВОД ДЛЯ РАСПАШНЫХ ВОРОТ АМ-3000



Перечень запасных частей			
Наименование	Артикул	Для серийных номеров с индексом (первый символ)	№ на схеме
Нижний корпус	AM3000.01-F	F	1
Верхний корпус	AM3000.02-F		2
Крышка задняя	AM3000.03-F		3
Крышка разблокировки	AM3000.04-F		4
Конденсатор 6 Мкф	AM3000.05-F		5
Профиль защитный	AM3000.06-F		6
Винт ходовой	AM3000.07-F		7
Электродвигатель с тормозом 70W	AM3000.08-F		8
Микровыключатель с проводами	AM3000.09-F		9
Микровыключатель с проводами	AM3000.10-F		10
Кронштейн задний	AM3000.11-F		11
Кронштейн передний	AM3000.12-F		12
Подшипник 6202 RS2	AM3000.13-F		13
Гайка ходовая (в сборе)	AM3000.14-F		14
Подшипник 6203 RS2	AM3000.15-F		15
Упор	AM5000.05-F		16
Редуктор	AM5000.08-F		17
Винт осевой	AM5000.09-F		18
Муфта (комплект)	AM5000.13-F		19
Втулка износостойкая	AM5000.14-F		20
Механизм разблокировки (в сборе)	ASW.5012-F		21
Ключ разблокировки	ASW.5029-F		22

ПРИВОД ДЛЯ РАСПАШНЫХ ВОРОТ AM-5000



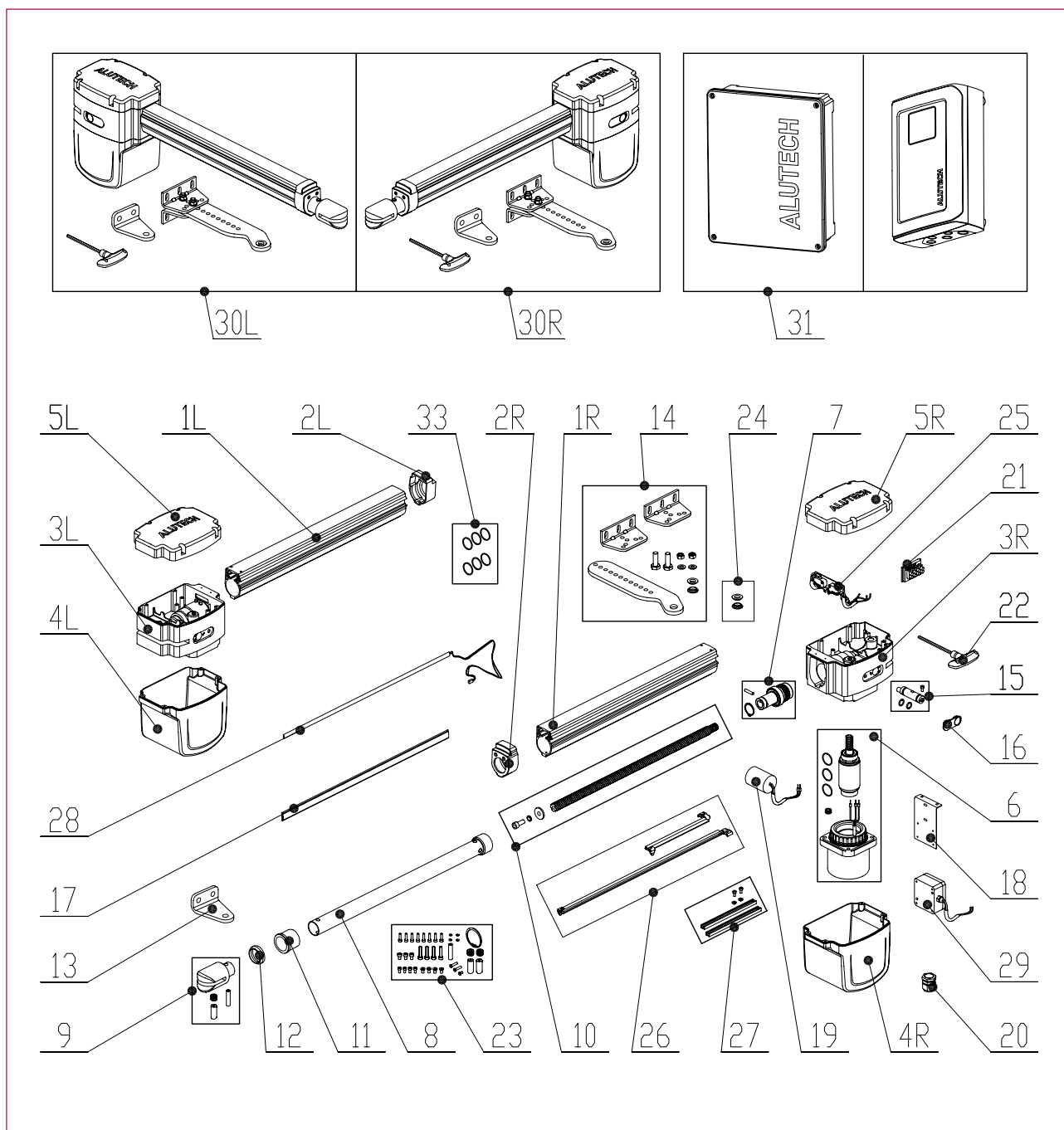
Перечень запасных частей			
Наименование	Артикул	Для серийных номеров с индексом (первый символ)	№ на схеме
Крышка корпуса верхняя	AM5000.01-F	F,0	1
Крышка корпуса нижняя	AM5000.02-F		2
Крышка корпуса задняя	AM5000.03-F		3
Крышка разблокировки	AM5000.04-F		4
Упор	AM5000.05-F		5
Гайка ходовая (в сборе)	AM5000.06-F		6
Профиль защитный	AM5000.07-F		7
Редуктор	AM5000.08-F		8
Винт осевой	AM5000.09-F		9
Кронштейн задний	AM5000.10-F		10
Кронштейн передний	AM5000.11-F		11
Крышка кабеля обогрева	AM5000.12-F		12
Муфта (комплект)	AM5000.13-F		13
Втулка износостойкая	AM5000.14-F		14
Конденсатор 10 мкФ	ASW.5024-F		15
Скоба	ASW.5025-F		16
Механизм разблокировки (в сборе)	ASW.5012-F		17
Винт ходовой	ASW.5013-F		18
Подшипник 6203	ASW.5026-F		19
Электродвигатель с катушкой тормоза электромагнитного (в сборе)	ASW.5007-F		20
Выключатель	AM5000.21-F		21
Комплект дисков тормоза электромагнитного	ASW.5030-F		22
Катушка тормоза электромагнитного	ASW.5008-F		23
Ключ разблокировки	ASW.5029-F		24

ПРИВОД ДЛЯ РАСПАШНЫХ ВОРОТ **SC-3000KIT-N/SC-3000KIT-N/ SC-3000SKIT/SC-3000KIT**

Привод имеет 4 исполнения:

- **SC-3000R** — без концевиков правое исполнение.
- **SC-3000L** — без концевиков левое исполнение.
- **SC-3000SR** — с концевиками и подсветкой правое исполнение.
- **SC-3000SL** — с концевиками и подсветкой левое исполнение.

(E — буква идентификации производителя, JOYTECH).



Перечень запасных частей			
Наименование	Артикул	ВНИМАНИЕ! Символ в серийном номере этикетки NO. 000 000 0001	№ на схеме
Профиль ходовой	SC-01-R-E	E	1R
	SC-01-L-E		1L
Крышка штока	SC-02-R-E		2R
	SC-02-L-E		2L
Корпус	SC-03-R-E		3R
	SC-03-L-E		3L
Крышка нижняя	SC-04-R-E		4R
	SC-04-L-E		4L
Крышка верхняя	SC-05-R-E		5R
	SC-05-L-E		5L
Электродвигатель	SC-06-E		6
Выходной вал	SC-07-E		7
Шток ходовой	SC-08-E		8
Вилка	SC-09-E		9
Винт ходовой	SC-10-E		10
Втулка направляющая	SC-11-E		11
Манжета	SC-12-E		12
Кронштейн передний	SC-13-E		13
Кронштейн задний	SC-14-E		14
Вал разблокировки	SC-15-E		15
Крышка разблокировки	SC-16-E		16
Профиль подсветки	SC-17-E		17
Кронштейн	SC-18-E		18
Конденсатор 6 мкФ	SC-19-E		19
Кабельный ввод	SC-20-E		20
Держатель клеммы	SC-21-E		21
Ключ разблокировки	SC-22-E		22
Комплект метизов	SC-23-E		23
Комплект втулок износостойких	SC-24-E		24
Механизм	SC-25S-E		25
Механизм нажимной	SC-26S-E		26
Направляющая с гайками	SC-27S-E		27
Лента светодиодная	SC-28S-E		28
Плата подсветки в сборе	SC-29S-E	29	
Привод SC-3000SR или SC-3000R*	SC-3000SR	30R	
Привод SC-3000SL или SC-3000L*	SC-3000SL	30L	
Блок управления	CUSD-1N	C	31
	CU-AM		
Комплект прокладок	SC-33-E	E	33

Примечание:

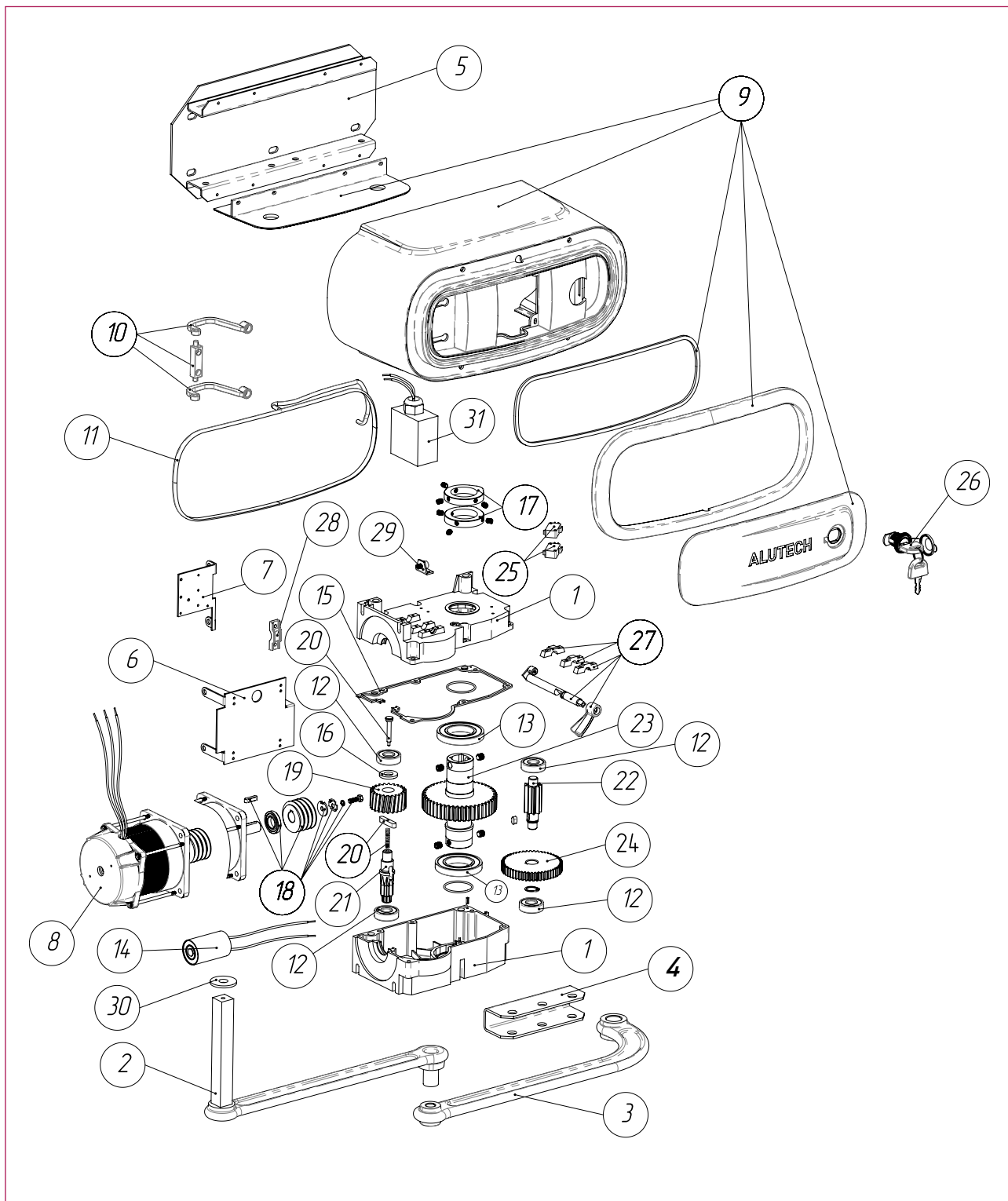
- **SC-3000SKIT-N = SC-3000S + CU-AM**
- **SC-3000KIT-N = SC-3000 + CU-AM**
- **SC-3000SKIT = SC-3000S + CUSD-1**
- **SC-3000KIT = SC-3000 + CUSD-1**

Артикулы **SC-3000SR** входит привод **SC-3000SR** или **SC-3000R**.

Артикулы **SC-3000SL** входит привод **SC-3000SL** или **SC-3000L**.

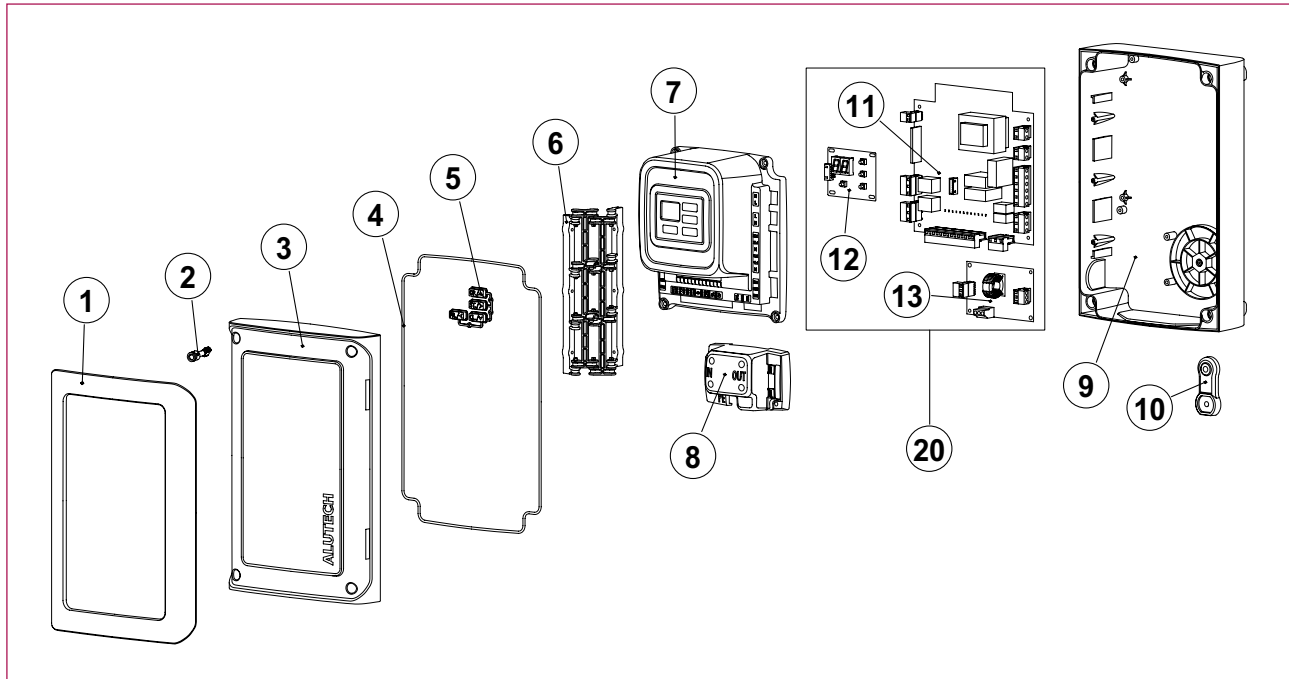
* При запросе будет формировать склад ABC. Разукладывать комплект.

ПРИВОД ДЛЯ РАСПАШНЫХ ВОРОТ TW-4000



Перечень запасных частей			
ВНИМАНИЕ! Символ в серийном номере этикетки NO. 000 000 0001	Артикул	№ на схеме	Наименование
F	ASW.4001	1	Корпус (в сборе)
F	ASW.4002	2	Рычаг прямой
F	ASW.4003	3	Рычаг изогнутый
F	ASW.4004	4	Кронштейн воротный
F	TW.4005	5	Основание монтажное
F	TW.4006	6	Пластина
F	ASW.4007	7	Кронштейн монтажный
F	ASW.4008	8	Электродвигатель с червяком (в сборе)
F	TW.4009	9	Корпус
F	TW.4010	10	Крепление
F	TW.4011	11	Лента светодиодная
F	ASW.4012	12	Подшипник 6201Z
F	ASW.4013	13	Подшипник 160074 (аналог 7000107)
F	ASW.4014	14	Конденсатор 10мкФх400В
F	ASW.4015	15	Прокладка
F	ASW.4016	16	Шайба
F	ASW.4017	17	Кулачки (комплект)
F	ASW.4018	18	Червяк (комплект)
F	ASW.4019	19	Колесо червячное
F	ASW.4020	20	Механизм разблокировки (комплект)
F	ASW.4021	21	Вал первичный
F	ASW.4022	22	Вал вторичный
F	ASW.4023	23	Вал выходной с шестерней (в сборе)
F	ASW.4024	24	Колесо зубчатое
F	ASW.4025	25	Выключатель
F	ASW.4026	26	Замок разблокировки (в сборе)
F	ASW.4027	27	Шток разблокировки (комплект)
F	ASW.4028	28	Скоба крепёжная
F	ASW.4029	29	Крепление троса (в сборе)
F	ASW.4030	30	Шайба специальная
F	SC-29S-E	31	Плата подсветки (в сборе)

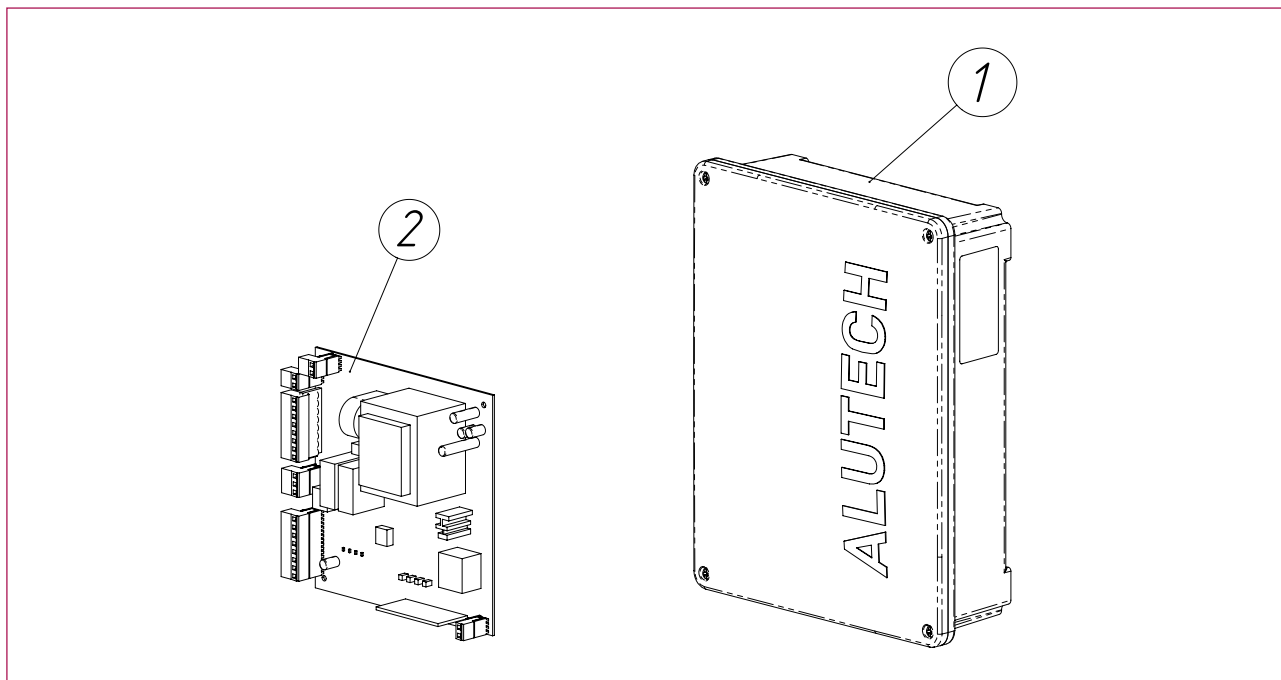
БЛОК УПРАВЛЕНИЯ ПРИВОДОМ РАСПАШНЫХ ВОРОТ CU-AM



Перечень запасных частей

Наименование	Артикул	Для серийных номеров с индексом (первый символ)	№ на схеме
Рамка	CUTR400.01-A	C, 0	1
Винт	CUTR400.02-A		2
Крышка	CUAM.03-C		3
Шнур уплотнительный	CUTR400.04-A		4
Блок кнопок	LG.12-A		5
Завеса	CUTR400.06-A		6
Корпус	CUAM.07-C		7
Корпус фильтра	CUTR230.14-A		8
Основание	CUTR400.15-A		9
Ухо	CUTR400.16-A		10
Плата основная CUAM	CUAM.11-C		11
Плата управления CUAM	CUAM.12-C		12
Плата фильтра 230 V	CUTR230.13-A		13
Комплект плат CUAM	CUAM.20-C		20

БЛОК УПРАВЛЕНИЯ ПРИВОДОМ РАСПАШНЫХ ВОРОТ CUSD-1N



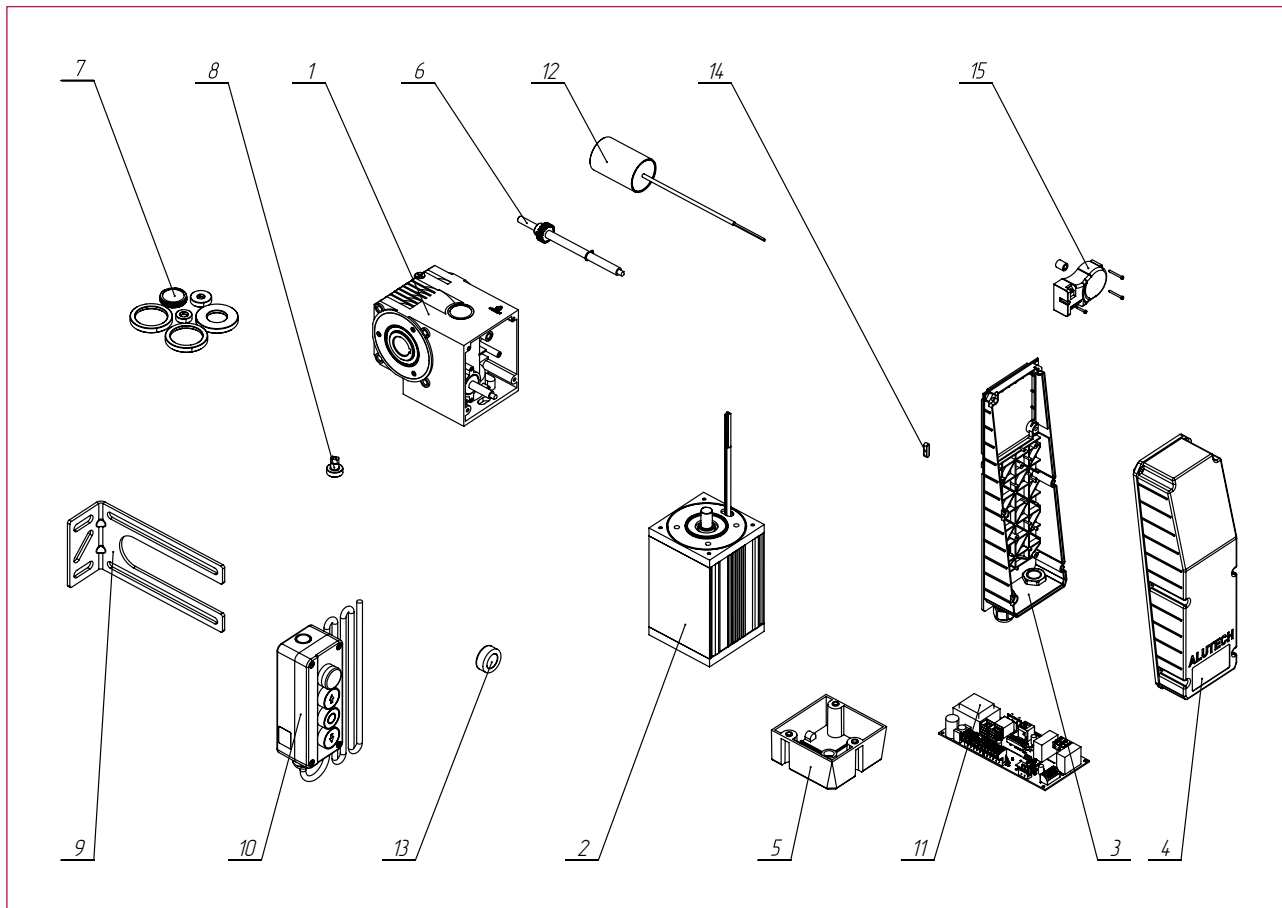
Перечень запасных частей			
Наименование	Артикул	ВНИМАНИЕ! Символ в серийном номере этикетки NO. L00 000 0001	№ на схеме
Корпус блока управления	CUSD.01-L	L,C	1
Плата управления электроприводом	CUSD.02-L		2



ПРОМЫШЛЕННЫЕ ВОРОТА



КОМПЛЕКТЫ ДЛЯ АВТОМАТИЗАЦИИ ПРОМЫШЛЕННЫХ ВОРОТ **TR-3019-230E-ICU, TR-3019-400E-ICU**



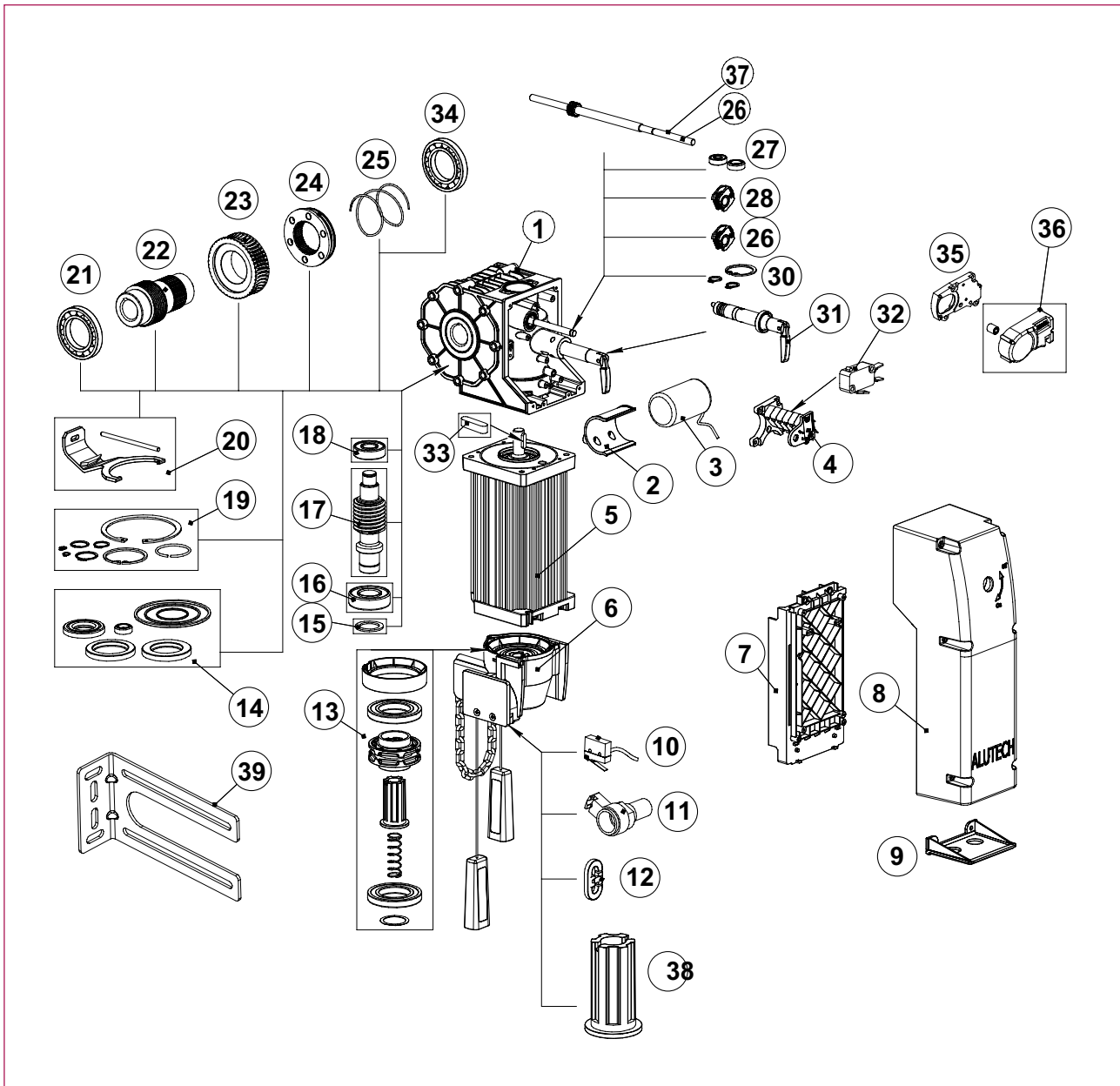
Перечень запасных частей			
Наименование	Артикул	ВНИМАНИЕ! Символ в серийном номере этикетки NO. 000 000 0001	№ на схеме
Редуктор	TR3019.01-E	E	1
Электродвигатель привода TR-3019-230E	TR3019.02-230-E		2
Электродвигатель привода TR-3019-400E	TR3019.02-400-E		
Основание платы управления	TR3019.03-E		3
Кожух	TR3019.04-E		4
Крышка	TR3019.05-E		5
Вал энкодера	TR3019.06-E		6
Комплект сальников	TR3019.07-E		7
Ось разблокировки	TR3019.08-E		8
Монтажный кронштейн	TR3019.09-E		9
Пост управления	TR3019.10-E		10
Блок управления привода TR-3019-230E	TR3019.11-230-E		11
Блок управления привода TR-3019-400E	TR3019.11-400-E		
Конденсатор привода TR-3019-230E	TR3019.12-E	12	
Защитный силиконовый колпачок	TR3019.13-E	13	
Шпонка	TR400.30-F	F, E	14
Комплект энкодера для приводов	TR400.32-E	E	15

Перечень запасных частей				
Наименование	Артикул	Для серийных номеров с индексом (первый символ)	№ на схеме	
Редуктор привода TR-10024-400	TR400.01-10024-F	F,0	1	
	TR400.01-10024-E	E		
Редуктор привода TR-10024-400E	TR400.01-10024E-E	E		
Редуктор привода TR-13018-400	TR400.01-13018-F	F,0		
	TR400.01-13018-E	E		
Редуктор привода TR-13018-400E/TR-13012-400E	TR400.01-13018E-E	E		
Блок выключателей конечных положений	TR400.02-F			2
Электродвигатель привода TR-10024-400(E)/TR-13018-400(E)	TR400.03-F	F,0,E		3
Электродвигатель привода TR-13012-400E	TR.400.03-13012-E	E		
Основание платы управления	TR400.04-F	F,0		4
	TR400.04-E	E		
Узел аварийного подъема цепью	TR400.05-F	F,0,E	5	
Кожух	TR400.06-F	F,0	6	
	TR400.06-E	E		
Крышка	TR400.07-F	F,0	7	
Выключатель узла подъема цепью	TR400.08-F	F,0,E	8	
Ось узла подъема цепью	TR400.09-F	F,0	9	
	TR400.09-E	E		
Соединитель цепи	TR400.10-F		10	
Комплект деталей узла подъема цепью	TR400.11-F	F,0,E	11	
Комплект резиновых уплотнителей редуктора	TR400.12-F	F,0	12	
	TR400.12-E	E		
Подшипник 6206	TR400.13-F	F,0,E	13	
Вал червячный привода TR-10024-400(E)	TR400.14-10024-F	F,0	14	
	TR400.14-10024-E	E		
Вал червячный привода TR-13018-400(E)/TR-13012-400E	TR400.14-13018-F	F,0		
	TR400.14-13018-E	E		
Подшипник 6205	TR400.15-F	F,0,E	15	
Комплект стопорных колец редуктора	TR400.16-F	F,0	16	
	TR400.16-E	E		
Комплект вилки разблокировки	TR400.17-F	F,0	17	
	TR400.17-E	E		
Подшипник 16009	TR400.18-F		18	
Вал выходной	TR400.19-F	F,0,E	19	

Перечень запасных частей			
Наименование	Артикул	Для серийных номеров с индексом (первый символ)	№ на схеме
Колесо червячное привода TR-10024-400(E)	TR400.20-10024-F	F,0	20
	TR400.20-10024-E	E	
Колесо червячное привода TR-13018-400(E)/TR-13012-400E	TR400.20-13018-F	F,0	
	TR400.20-13018-E	E	
Муфта	TR400.21-F	F,0	21
	TR400.21-E	E	
Пружина	TR400.22-F	F,0,E	22
Ось кулачков	TR400.23-F	F,0	23
	TR400.23-E	E	
Комплект сальник с подшипником 608	TR400.24-F	F,0,E	24
Кулачек серый	TR400.25-F		25
Кулачек белый	TR400.26-F		26
Комплект стопорных колец оси кулачков	TR400.27-F	F,0	27
	TR400.27-E	E	
Рычаг разблокировки	TR400.28-F	F,0,E	28
Выключатель конечного положения	TR400.29-F		29
Шпонка	TR400.30-F		30
Основание энкодера	TR400.31-E		31
Комплект энкодера для приводов	TR400.32-E	E	32
Вал энкодера для приводов	TR400.33-E	E	33
Ось-муфта	TR400.34-F	F,0,E	34
Монтажный кронштейн	TR400.35-F		35

ПРИВОДЫ ДЛЯ ПРОМЫШЛЕННЫХ ВОРОТ

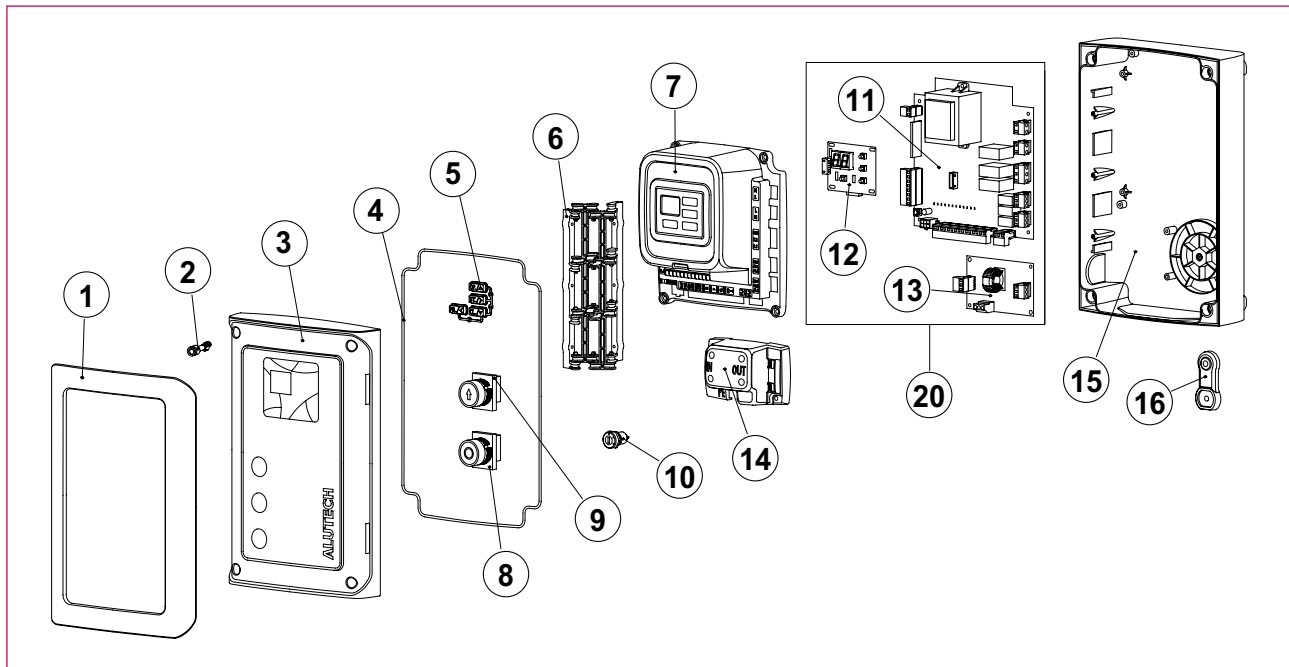
TR-3531-230 (TR-3531-230E) / TR-5020-230E
TR-5024-230 (TR-5024-230E) / TR-5013-400E
TR-5020-400E / TR-5024-400 (TR-5024-400E)



Перечень запасных частей			
Наименование	Артикул	Для серийных номеров с индексом (первый символ)	№ на схеме
Редуктор привода TR-3531-230	TR230.01-3531-F	F,0	1
	TR230.01-3531-E		
Редуктор привода TR-3531-230E	TR230.01-3531E-E	E	
Редуктор привода TR-5024-230/TR-5024-400	TR230.01-5024-F	F,0	
	TR230.01-5024-E		
Редуктор привода TR-5024-230E/TR-5024-400E	TR230.01-5024E-E	E	
Редуктор привода TR-5020-230E/TR-5020-400E/TR-5013-400E	TR230.01-5020E-E		
Кронштейн конденсатора TR-3531-230(E)/TR-5024-230(E)/TR-5020-230E	TR230.02-F		2
Конденсатор привода TR-5024-230(E)/TR-5020-230E	TR230.03-F		3
Конденсатор привода TR-3531-230(E)	TR230.03-3531-F	F,0,E	
Блок выключателей конечных положений	TR400.02-F		4
Электродвигатель привода TR-3531-230(E)/TR-5024-230(E)/TR-5020-230E	TR230.05-F		5
Электродвигатель привода TR-5024-400(E)/TR-5020-400E	TR.400.05-5024-F		
Электродвигатель привода TR-5013-400E	TR.400.05-5013-E	E	
Узел аварийного подъема цепью	TR400.05-F	F,0,E	6
Основание платы управления	TR400.04-F	F,0	7
	TR400.04-E	E	
Кожух	TR230.08-F	F,0	8
	TR230.08-E	E	
Крышка	TR400.07-F	F,0	9
Выключатель узла подъема цепью	TR400.08-F	F,0,E	10
Ось узла подъема цепью	TR400.09-F	F,0	11
	TR400.09-E	E	
Соединитель цепи	TR400.10-F		12
Комплект деталей узла подъема цепью	TR400.11-F	F,0,E	13
Комплект резиновых уплотнителей редуктора	TR230.14-F	F,0	14
	TR230.14-E	E	
Шайба	TR230.15-F		15
Подшипник 6205	TR400.15-F	F,0,E	16

Перечень запасных частей			
Наименование	Артикул	Для серийных номеров с индексом (первый символ)	№ на схеме
Вал червячный привода TR-3531-230(E)	TR230.17-3531-F	F,0	17
	TR230.17-3531-E	E	
Вал червячный привода TR-5024-230(E)/TR-5024-400(E)	TR230.17-5024-F	F,0	17
	TR230.17-5024-E	E	
Вал червячный привода TR-5020-230E/TR-5020-400E/TR-5013-400E	TR230.17-5020-E	E	
Подшипник 6203	TR230.18-F	F,0,E	18
Комплект стопорных колец редуктора	TR230.19-F	F,0	19
	TR230.19-E	E	
Комплект вилки разблокировки	TR230.20-F	F,0	20
	TR230.20-E	E	
Подшипник 61909	TR230.21-F	F,0,E	21
Вал выходной	TR230.22-F	F,0,E	22
Колесо червячное привода TR-3531-230(E)	TR230.23-3531-F	F,0	23
	TR230.23-3531-E	E	
Колесо червячное привода TR-5024-230(E)/TR-5024-400(E)	TR230.23-5024-F	F,0	23
	TR230.23-5024-E	E	
Колесо червячное привода TR-5020-230E/TR-5020-400E/TR-5013-400E	TR230.23-5020-E	E	
Муфта	TR230.24-F	F,0	24
	TR230.24-E	E	
Пружина	TR230.25-F	F,0,E	25
Ось кулачков	TR230.26-F	F,0	26
	TR230.26-E	E	
Комплект сальник с подшипником 608	TR400.24-F		27
Кулачек серый	TR400.25-F	F,0,E	28
Кулачек белый	TR400.26-F		29
Комплект стопорных колец оси кулачков	TR400.27-F	F,0	30
	TR400.27-E	E	
Рычаг разблокировки	TR400.28-F		31
Выключатель конечного положения	TR400.29-F		32
Шпонка	TR400.30-F	F,0,E	33
Подшипник 16008	TR230.34-F		34
Основание энкодера	TR400.31-E		35
Комплект энкодера для приводов	TR400.32-E	E	36
Вал энкодера для приводов	TR230.37-E		37
Ось-муфта	TR400.34-F	F,0,E	38
Монтажный кронштейн	TR230.39-F		39

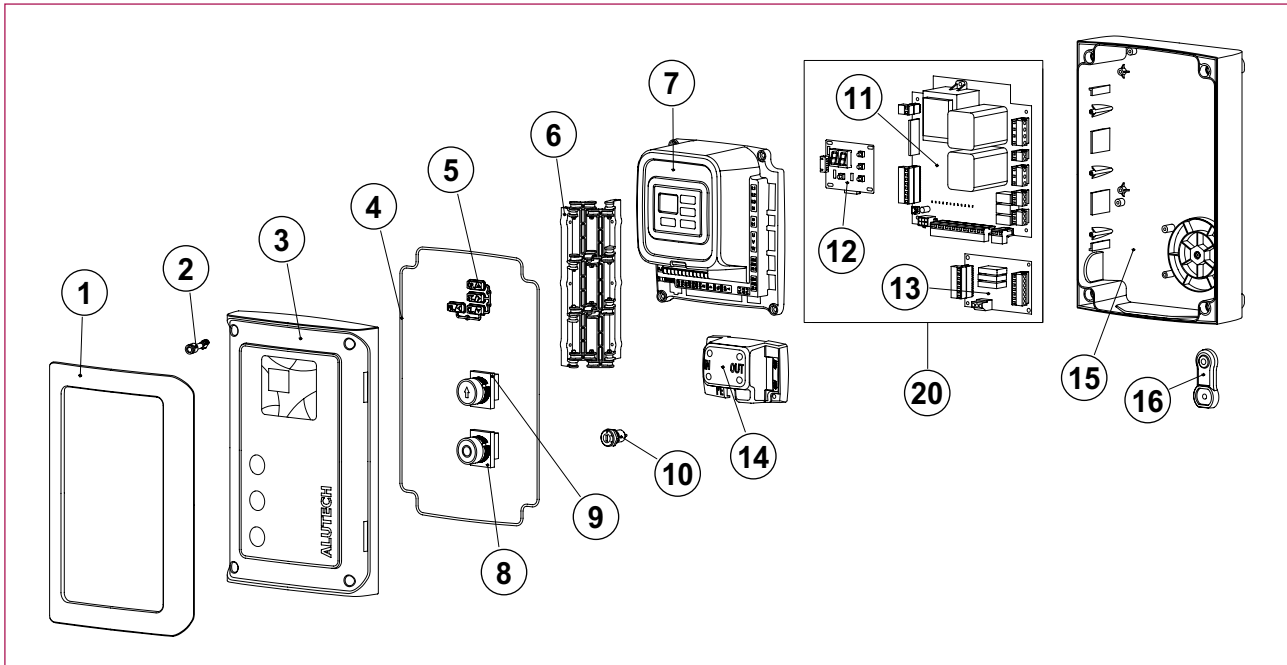
БЛОК УПРАВЛЕНИЯ ПРИВОДОМ ПРОМЫШЛЕННЫХ ВОРОТ (230 В) **CU-TR230**



Перечень запасных частей

Наименование	Артикул	Для серийных номеров с индексом (первый символ)	№ на схеме
Рамка	CUTR400.01-A	A,0	1
Винт	CUTR400.02-A	A,0	2
Крышка	CUTR400.03-A	A,0	3
Шнур уплотнительный	CUTR400.04-A	A,0	4
Блок кнопок	LG.12-A	A,0	5
Завеса	CUTR400.06-A	A,0	6
Корпус	CUTR230.07-A	A,0	7
Кнопка «СТОП» с контактами	CUTR400.08-A	A,0	8
Кнопка «СТРЕЛКА» с контактами	CUTR400.09-A	A,0	9
Замок блокировки управления (опционально)	CUTR400.10-A	A,0	10
Плата основная CUTR230	CUTR230.11-A	A,0	11
Плата управления CUTR	CUTR.12-A	A,0	12
Плата фильтра 230 V	CUTR230.13-A	A,0	13
Корпус фильтра	CUTR230.14-A	A,0	14
Основание	CUTR400.15-A	A,0	15
Ухо	CUTR400.16-A	A,0	16
Комплект плат CUTR230	CUTR230.20-A	A,0	20

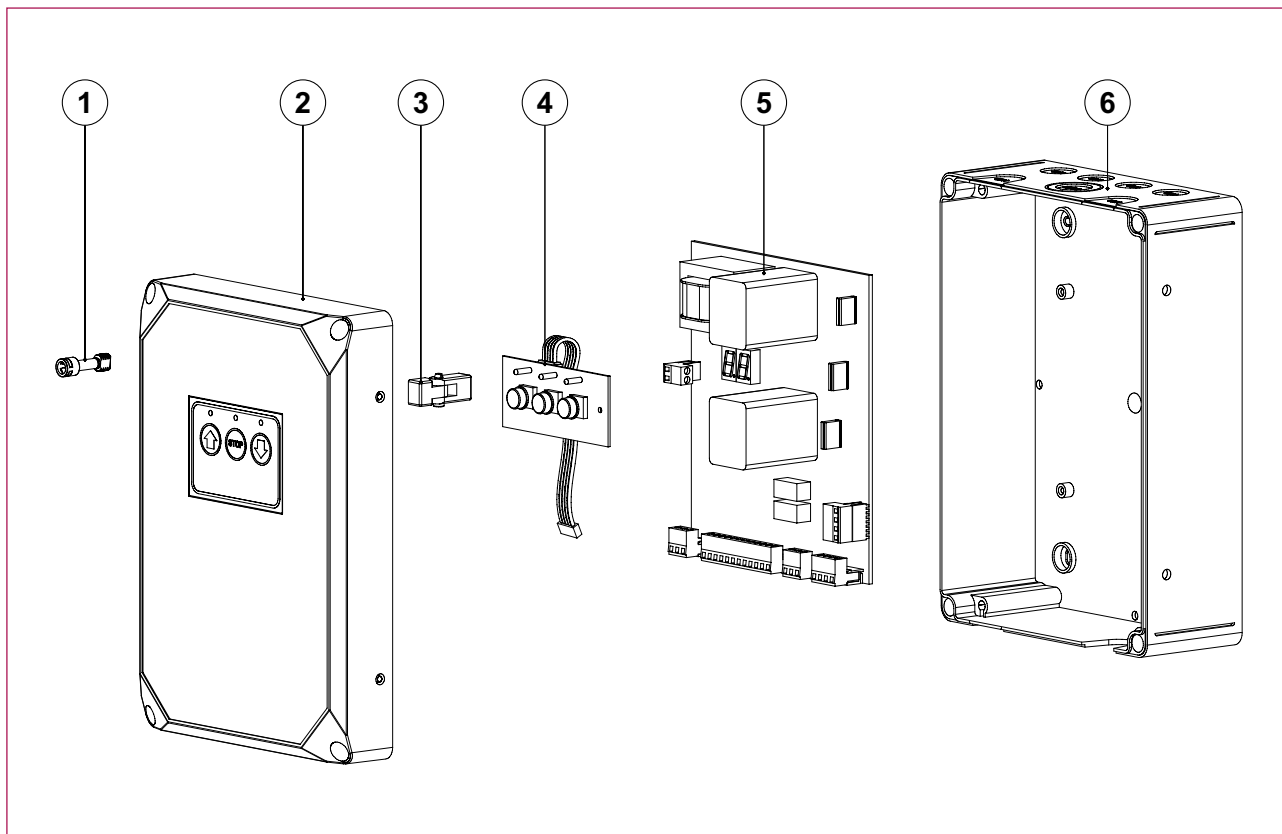
БЛОК УПРАВЛЕНИЯ ПРИВОДОМ ПРОМЫШЛЕННЫХ ВОРОТ (400 В) CU-TR400



Перечень запасных частей

Наименование	Артикул	Для серийных номеров с индексом (первый символ)	№ на схеме
Рамка	CUTR400.01-A	A,0	1
Винт	CUTR400.02-A	A,0	2
Крышка	CUTR400.03-A	A,0	3
Шнур уплотнительный	CUTR400.04-A	A,0	4
Блок кнопок	LG.12-A	A,0	5
Завеса	CUTR400.06-A	A,0	6
Корпус	CUTR400.07-A	A,0	7
Кнопка «СТОП» с контактами	CUTR400.08-A	A,0	8
Кнопка «СТРЕЛКА» с контактами	CUTR400.09-A	A,0	9
Замок блокировки управления (опционально)	CUTR400.10-A	A,0	10
Плата основная CUTR400	CUTR400.11-A	A,0	11
Плата управления CUTR	CUTR.12-A	A,0	12
Плата фильтра 400 V	CUTR400.13-A	A,0	13
Корпус фильтра	CUTR400.14-A	A,0	14
Основание	CUTR400.15-A	A,0	15
Ухо	CUTR400.16-A	A,0	16
Комплект плат CUTR400	CUTR400.20-A	A,0	20

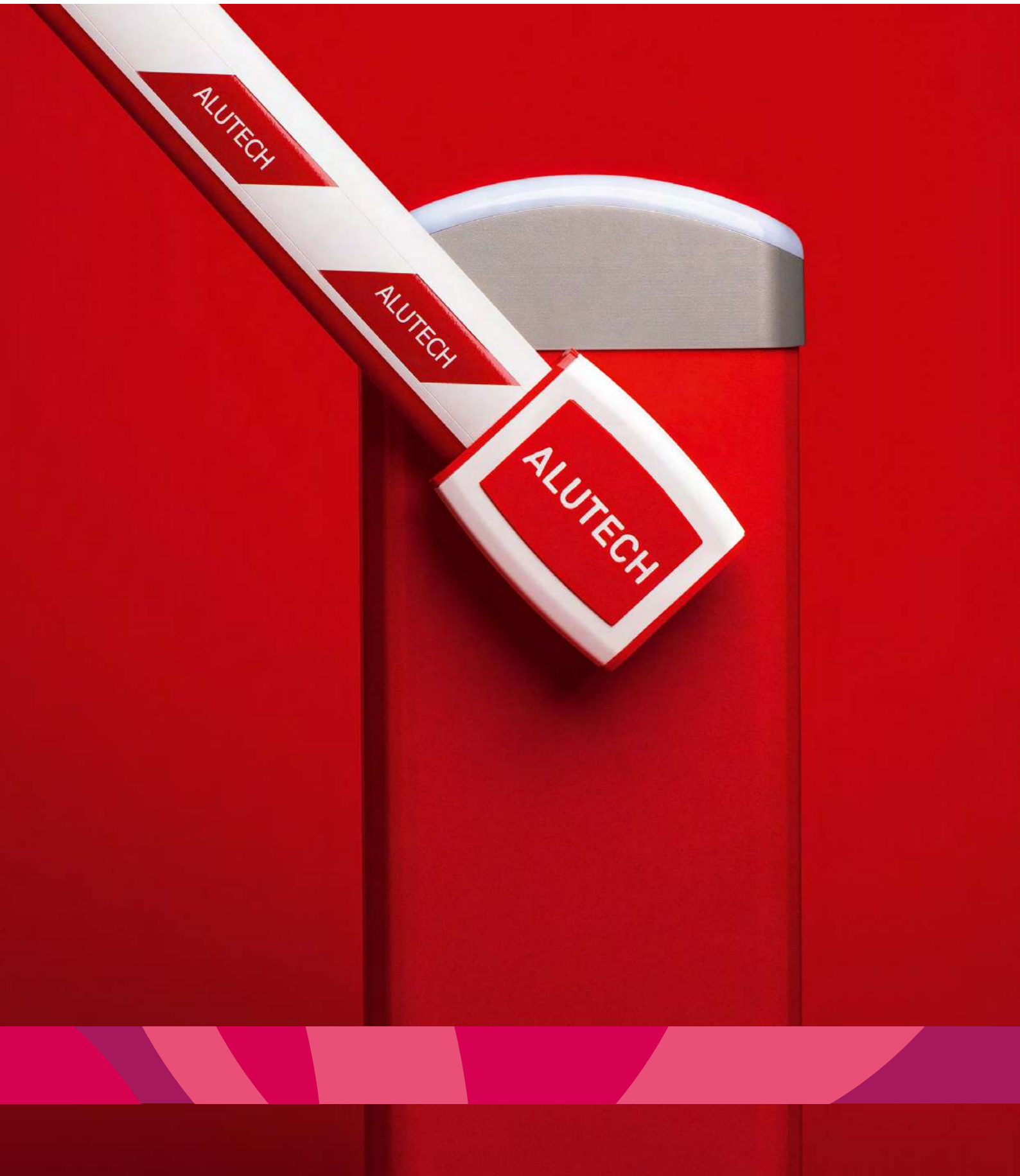
БЛОК УПРАВЛЕНИЯ ПРИВОДОМ ПРОМЫШЛЕННЫХ ВОРОТ (400 В) CUID-400N



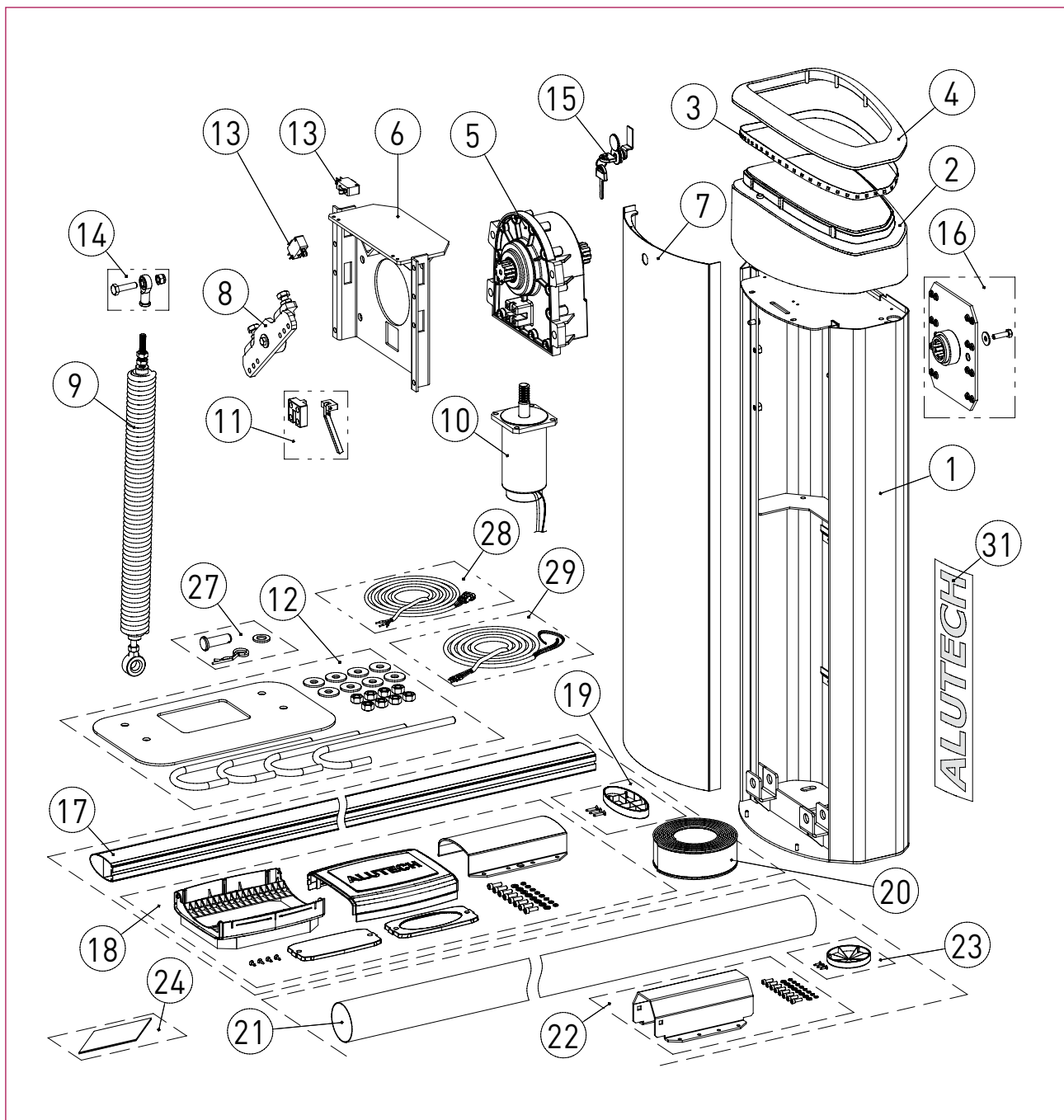
Перечень запасных частей

Наименование	Артикул	№ на схеме
Винт	CUID400N.01	1
Крышка	CUID400N.02	2
Петля	CUID400N.03	3
Плата управления MIID	CUID400N.04	4
Плата основная MCID-2.6	CUID400N.05	5
Основание корпуса	CUID400N.06	6

ШЛАГБАУМ



ШЛАГБАУМ BV-5



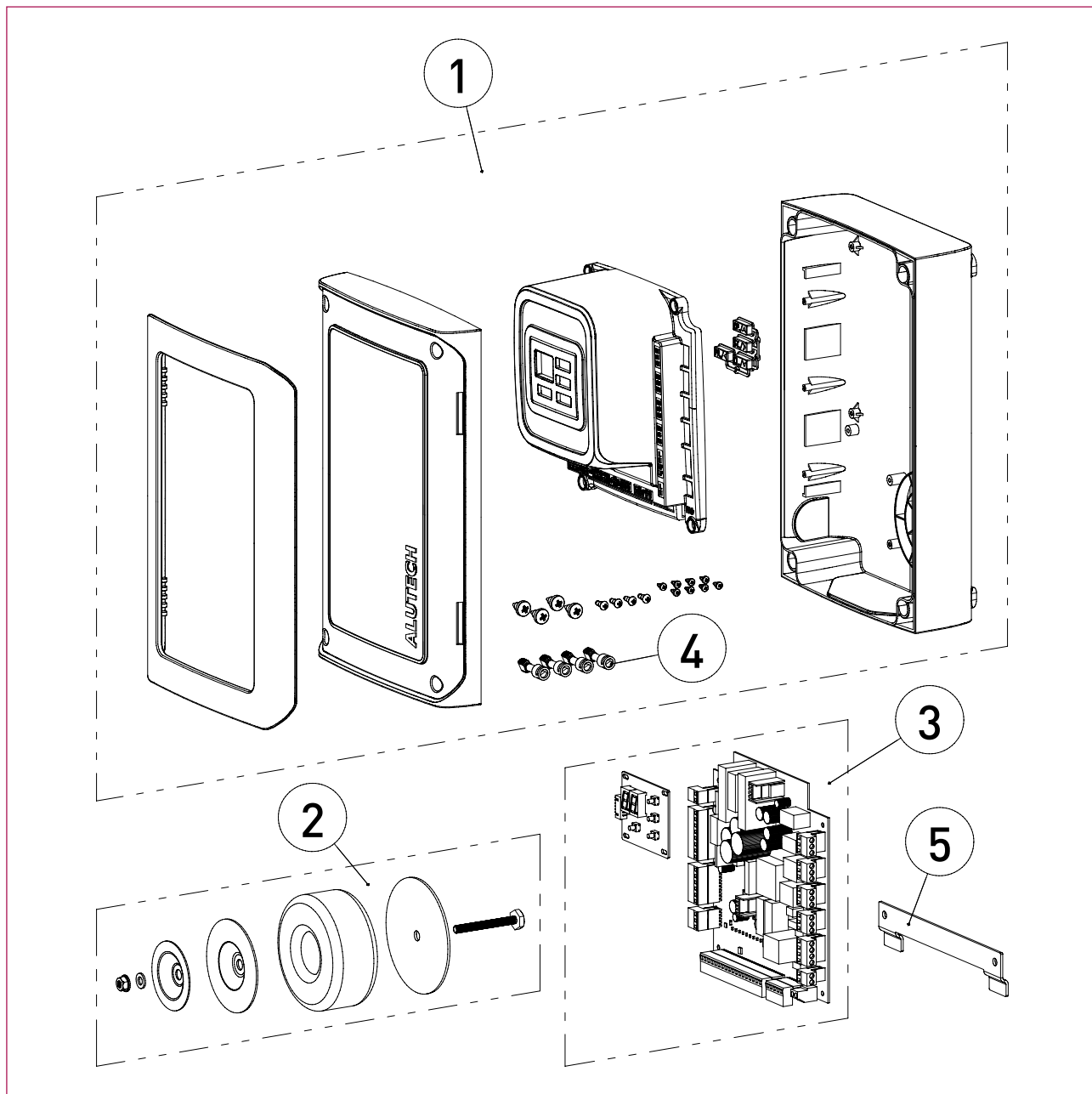
Примечание:

- отдельные позиции запасных частей блока управления шлагбаумом **BV-5** указаны в отдельном разделе каталога для **CU-BV**.
- комплект деталей, состоящий из поз. №1, №7, для серийных номеров с индексом «**0; F**» полностью взаимозаменяем с комплектом деталей состоящий из поз. №1, №7, для серийных номеров с индексом «**AL**».
- комплект деталей, состоящий из поз. №6, №8 для серийных номеров с индексом «**0; F**» полностью взаимозаменяем с комплектом деталей состоящий из поз. №6, №8 для серийных номеров с индексом «**AL**».

Перечень запасных частей

Наименование	Артикул	ВНИМАНИЕ! Символ в серийном номере этикетки NO. 000 000 0001	№ на схеме
Тумба	BV-5.01	0	1
	BV-5.01-AL	F, AL	
Колпак	BV-5.02-AL	0, F, AL	2
Лента светодиодная подсветки	BV-5.03-AL		3
Плафон	BV-5.04-AL		4
Редуктор	BV-5.05-AL		5
Кронштейн мотор-редуктора	BV-5.06		0
	BV-5.06-F	F	
	BV-5.06-AL	AL	
Крышка	BV-5.07	0	7
	BV-5.07-AL	F, AL	
Рычаг	BV-5.08	0	8
	BV-5.08-F	F	
	BV-5.08-AL	AL	
Комплект пружины	BV-5.09-AL	0, F, AL	9
Электродвигатель	BV-5.10-AL		10
Механизм разблокировки	BV-5.11-AL		11
Комплект монтажный	BV-5.12-AL		12
Выключатель	BV-5.13-AL		13
Шарнир в комплекте	BV-5.14-AL		14
Замок с ключами	BV-5.15-AL		15
Кронштейн крепления рейки	BV-5.16-AL		16
Рейка шлагбаумная 5,3 м	RBN8-5		17
Рейка шлагбаумная 4,3 м	RBN8-4		
Комплект крепления рейки RBN8	BV-O.RBN8		18
Заглушка для рейки RBN8	RBN8-PL		19
Демпфер для рейки RBN8 (белый)	BV-D		20
Демпфер для рейки RBN8 (красный)	BV-D-01		
Рейка шлагбаумная 6,3 м	RBN6-K		21
Рейка шлагбаумная 5,3 м	RBN6-K-5,3		
Рейка шлагбаумная 4,3 м	RBN6-K-4,3		
Комплект крепления рейки RBN6-K	BV-R90	22	
Заглушка для рейки RBN6-K	RBN6-K-PL	23	
Наклейка светоотражающая на рейку ALUTECH (24 шт.)	BVS.01	24	
Штифт в комплекте	BV-5.27-AL	27	
Кабель подсветки	BV-5.80.1-AL	28	
Кабель выключателей	BV-5.80.2-AL	29	
Наклейка	BV-5.31-AL	31	

БЛОК УПРАВЛЕНИЯ ШЛАГБАУМОМ CU-BV



Перечень запасных частей

Наименование	Артикул	№ на схеме
Корпус блока управления	CUBV.50-AL	1
Трансформатор	CUBV.07-AL	2
Комплект плат CUBV	CUBV.20-AL	3
Винт	CUTR400.02-A	4
Кронштейн	CUBV.08-AL	5