

ПРЕДУ ПРЕЖД ЕНИИ

Данное краткое руководство является сжатым изложением полной инструкции по установке. Упомянутая инструкция включает в себя замечания по безопасности и другие пояснения, которые необходимо принимать во внимание. Последнюю версию данного руководства и инструкции по установке можно загрузить из раздела Descargas (Загрузка) на веб-сайте Erreka: <http://www.erreka-automation.com>

Описанные в данной инструкции опции и функции применимы начиная с версии прошивки, указанной на схематическом рисунке. Процесс постоянного совершенствования прошивки подразумевает включение новых функциональных возможностей и дополнений, что приводит к появлению новых версий, которые могут быть несовместимы с предыдущими. Поэтому, если версия вашей прошивки ниже указанной в данной инструкции, возможно, что некоторые опции и функции будут недоступны или будут отличаться.

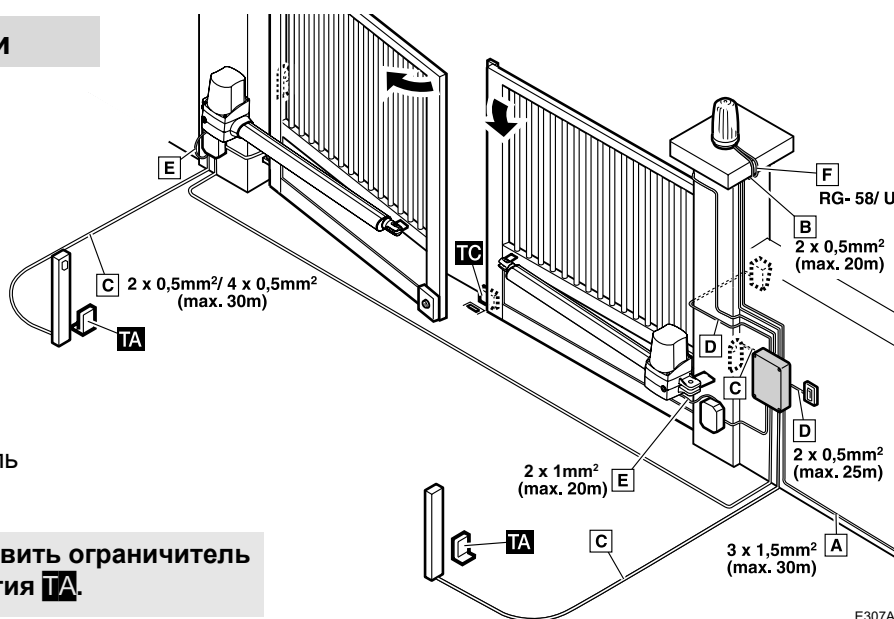
Устанавливаемые детали

ПРИМЕЧАНИЕ: данная панель управления разработана для доводчиков распашных дверей типа:

- TEMIS (без датчика и концевиков)
- KAIROS (с или без концевиков)
- ARES 24V

Кабельная проводка

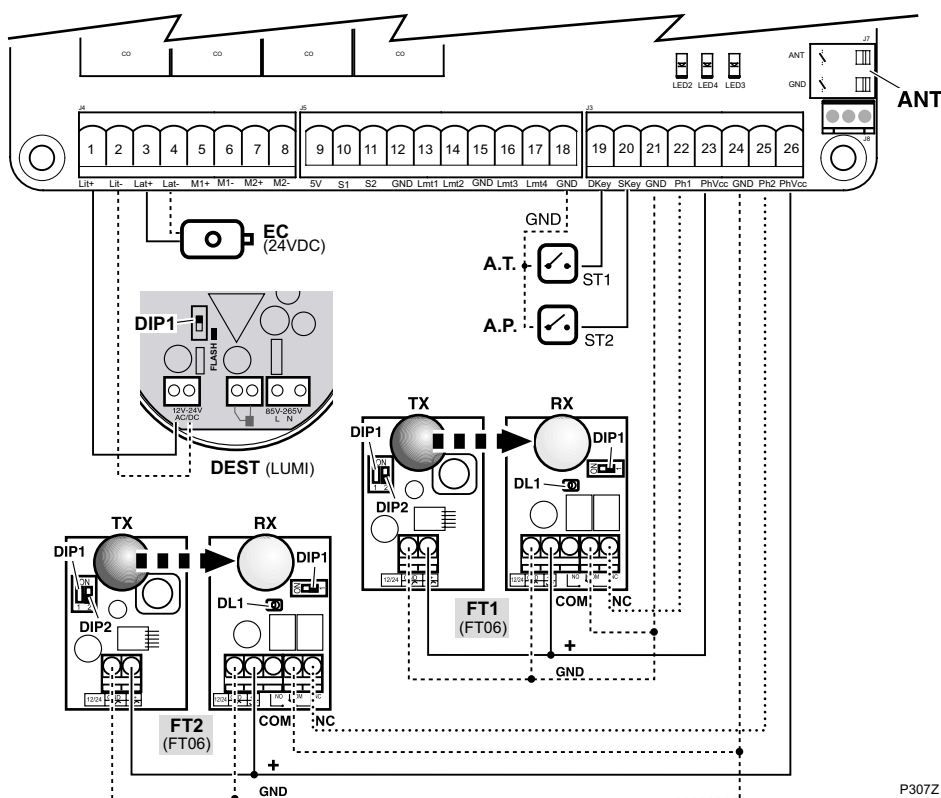
- A: Общее питание
- V/F: Сигнальная лампа с антенной
- C: Фотоэлементы (Rx / Tx)
- D: Кнопочный / ключевой выключатель
- E: привод



ОЧЕНЬ ВАЖНО: необходимо установить ограничитель закрытия **TC** и ограничители открытия **TA**.

E307A

Подключение периферийных устройств (применимо ко всем типам)



- ANT Клеммы для антенны
- EC Электрозамок 24 ВПТ
- A.T. Кнопка открытия обеих створок
- A.P. Кнопка открытия одной створки
- DEST Сигнальная лампа (ERREKA LUMI)
Установите DIP1, как показано на рисунке
- FT1 Устройство безопасности внешнее (фотоэлемент ERREKA FT06)
- FT2 Устройство безопасности внутреннее (фотоэлемент ERREKA FT06)

P307Z

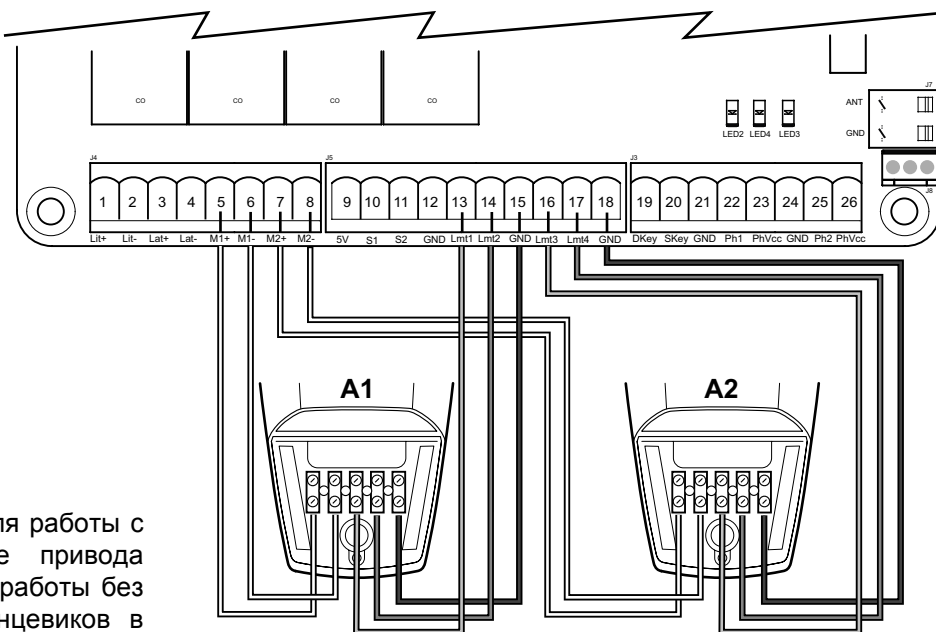
Электрические соединения привода с концевиками (KAIROС)

При наличии одной створки используйте подключения A1.

- A1 Привод 1
- A2 Привод 2
- 5/7 M1+, привод 1 /
M2+, привод 2
- 6/8 M1-, привод 1 /
M2-, привод 2

Только для КА3324С:
13/16 FC открытия A1/A2
14/17 FC закрытия A1/A2
15/18 общий FC A1/A2

- Запрограммируйте F I для работы с концевиками в случае привода КА3324С (F i2) или для работы без кодового датчика и концевиков в случае привода КА3324 (F I1).



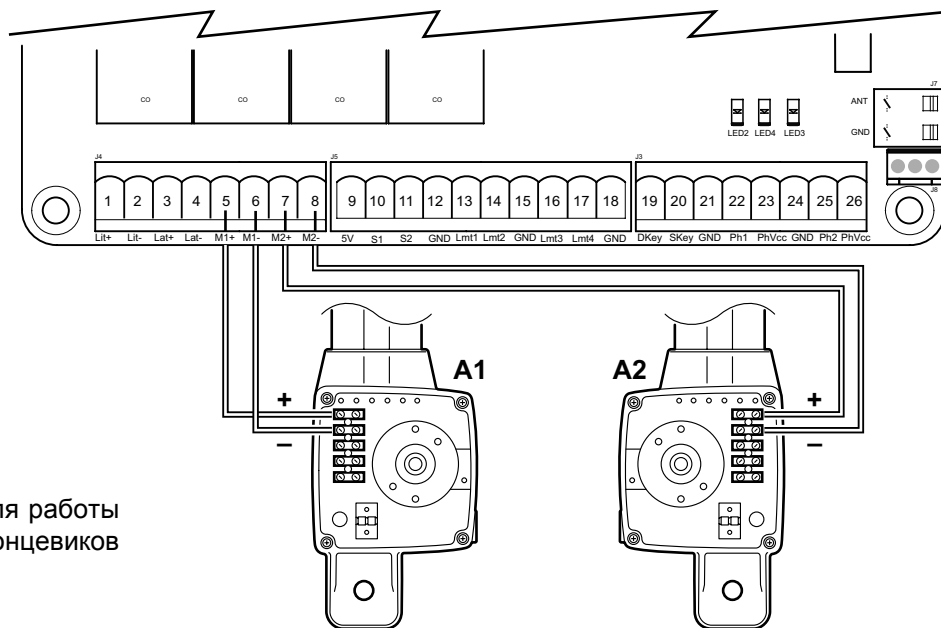
P302W

Электрические соединения привода без датчика или концевиков (TEMIS)

При наличии одной створки используйте подключения A1.

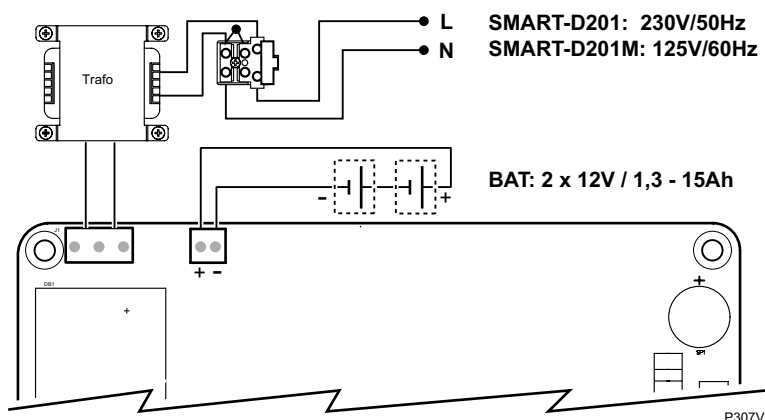
- A1 Привод 1
- A2 Привод 2
- 5/7 M1+, привод 1 /
M2+, привод 2
- 6/8 M1-, привод 1 /
M2-, привод 2

- Запрограммируйте F I для работы без кодового датчика и концевиков (F I1).



P303W

Подключение электропитания

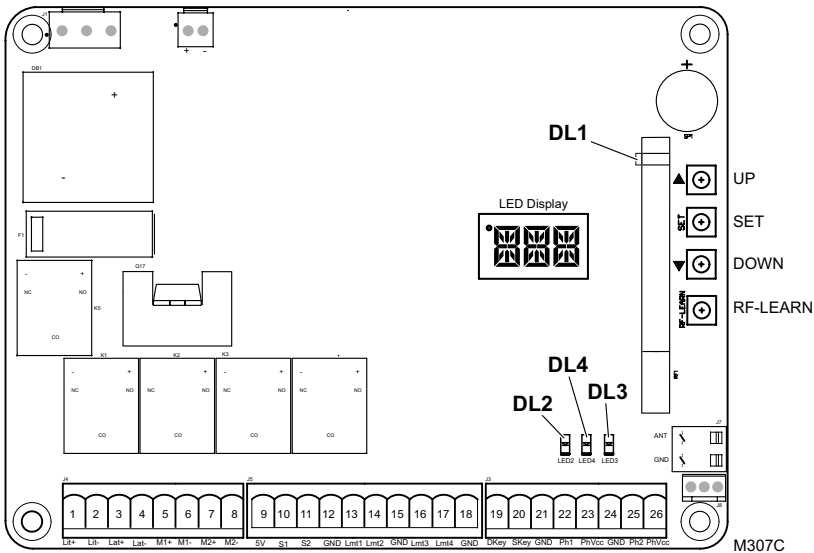


P307V

Подключение батарей (BAT):

- Панель управления имеет встроенное зарядное устройство, поэтому подключать какое-либо зарядное устройство не нужно.
- Максимальная допустимая емкость батарей 15А·ч.
- Внутри короба возможно разместить две батареи максимальной мощности 1,3А·ч.

Показания дисплея, светодиодов и кнопок



Кнопки:

- FT2 Переход к следующим параметрам при программировании
- SET Выбор параметров при программировании
- DOWN Возвращение к предыдущим параметрам при программировании
- RF-LEARN Запись и удаление передатчиков

Светодиоды:

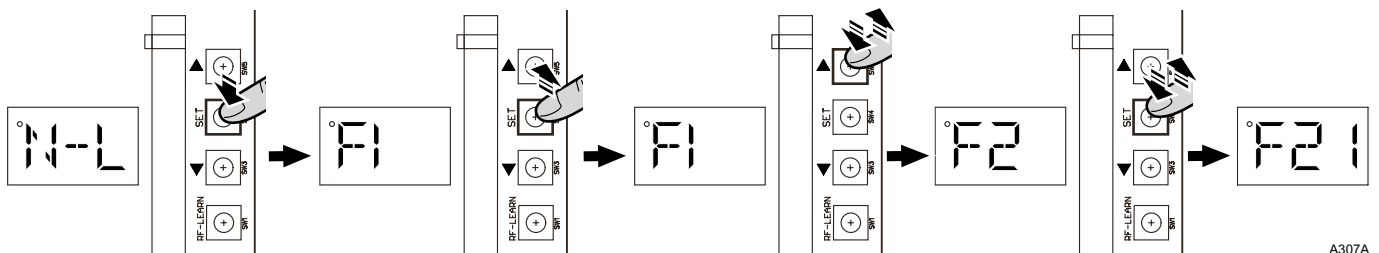
- DL1 (синий) Запоминание радиокода
- DL2 Кнопочный или ключевой выключатель
- DL3 Фотоэлемент FT1
- DL4 Фотоэлемент FT2

Индикация на дисплее:

- | | | | |
|-----|--|-----|--|
| N-L | Движение двери не запрограммировано | CLN | Память удалена (возврат к заводским настройкам).
Для сброса до заводских настроек нажмите и удерживайте "UP" и "DOWN" до появления "CLN". Память вернется к заводским настройкам, а на дисплее появится "N-L" |
| LEA | Приступает к программированию движения | M-E | Ошибка в работе двери |
| ARN | Начинает запись движения | STP | Привод остановлен в промежуточной зоне движения |
| D-B | Запись движения двустворчатой двери | | |
| S-B | Запись движения одностворчатой двери | | |
| RUN | Программирование произведено | | |

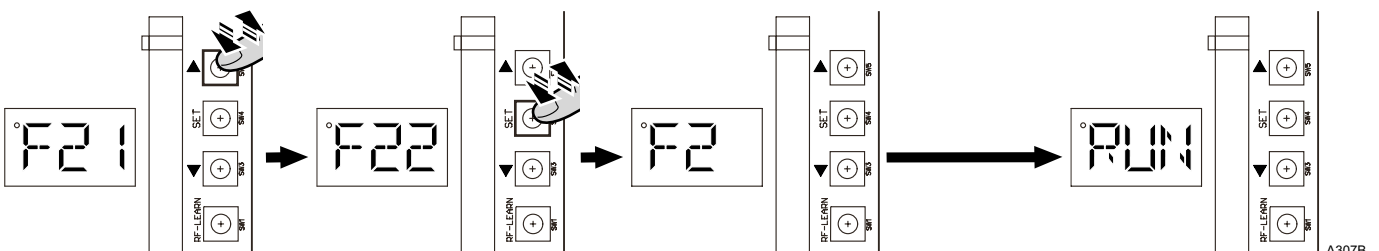
Выбор количества створок (параметр F I)

- 1 Удерживайте "SET", не отпуская, пока на дисплее не отобразится F I. Затем отпустите "SET".
- 2 Нажмите "UP" один раз: на дисплее появится F 2.
- 3 Нажмите "SET" один раз: на дисплее появится F 2 I.



A307A

- 4 Нажмите "UP" один раз: на дисплее появится F 2 2.
- 5 Нажмите "SET" один раз: на дисплее появится F 2.
- 6 Если не нажимать на кнопки в течение нескольких секунд, произойдет выход из режима программирования.

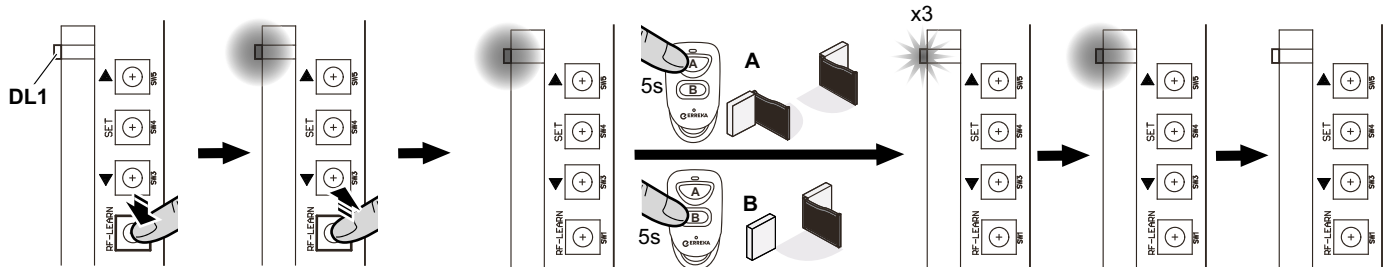


A307B

Запись радиокода (передатчики Roller Code)

- ☞ Радиокарта принимает передатчики стандартного типа Roller Code: IRIS (IR02, IR04) и LIRA (LR02). Она не получает фиксированные коды (LUNA/KUMA).

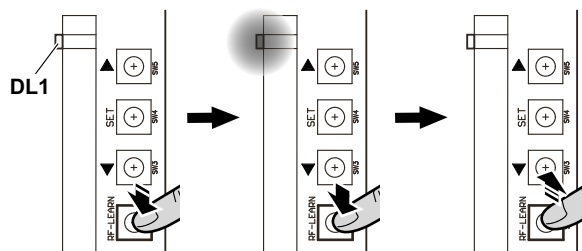
- 1 Подключите электропитание. Нажмите “RF-LEARN” и удерживайте, пока не загорится синий светодиод DL1. Когда загорится DL1, отпустите “RF-LEARN”.
- 2 Пока светится “DL1”, удерживайте нажатой в течение 5с кнопку передатчика, который хотите записать:
A: Для двустворчатых дверей используйте Канал 1 (кнопка А)
B: Для одностворчатых дверей используйте Канал 2 (кнопка В)
 DL1 мигнет 3 раза, сообщая, что запись произведена корректно.
- 3 В то время как DL1 продолжает светиться, Вы можете продолжить запись передатчиков. DL1 погаснет через несколько секунд после записи последнего передатчика.
 ☞ В памяти приемника может храниться до 200 кодов.



R307B

Удаление всех передатчиков

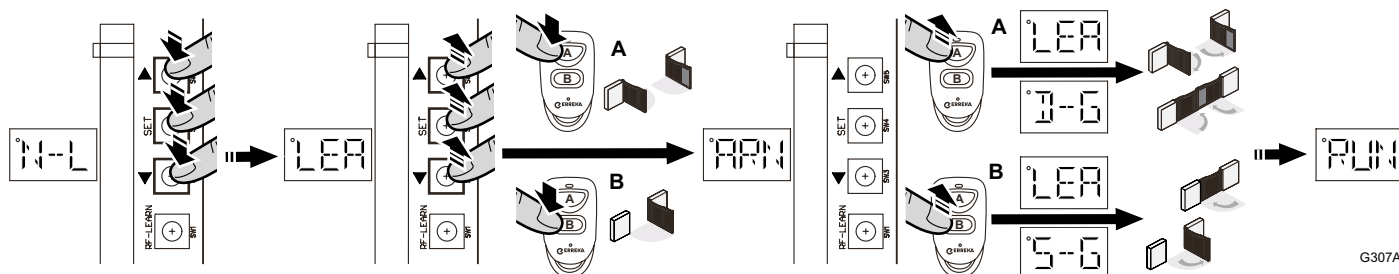
- 1 Подключите электропитание.
- 2 Удерживайте “RF-LEARN”, не отпуская, в течение 10 секунд, чтобы DL1 сначала загорелся, а затем погас. Все передатчики будут удалены из памяти.



R307F

Регистрация проходов

- ⚠ **Перед осуществлением записи движения необходимо установить ограничитель открытия и закрытия, т.к. программирование движения производится с остановкой створок.**
 - ☞ Убедитесь, что параметр F2 (количество приводов) настроен правильно: F21 для дверей с двумя створками; F22 для дверей с одной створкой (см. пункт “Выбор количества створок (параметр F1)” на странице 45).
 - ☞ Для приводов TEMIS и KAIROS рекомендуется осуществить запись, запрограммировав параметр F31. Для ARES 24V рекомендуется F32.
 - ☞ Приоткройте створки двери до начала записи движения.
 - ☞ При осуществлении записи движения (шаг 3) первым движением каждой створки должно быть закрытие. В противном случае замените кабели M+ и M- соответствующих моторов.
- 1 Нажмите одновременно “UP” + “SET” + “DOWN” и удерживайте, пока на дисплее не появится “LEA”. Затем отпустите три кнопки.
 - 2 Для записи движения двустворчатых дверей нажмите на кнопку А передатчика, пока на дисплее не появится “ARN”. Для записи движения одностворчатых дверей нажмите на кнопку В передатчика, пока на дисплее не появится “ARN”.
 - 3 Пожалуйста, дождитесь осуществления и записи движения створок: на дисплее появится “LEA” + “D-G” для двустворчатых дверей; “LEA” + “S-G” для одностворчатых дверей.
 Когда запись завершится, на дисплее появится “RUN”.



G307A

Полная таблица программирования

ВВОДНАЯ ЧАСТЬ:

- ☛ Меню F3, сила захвата: для записи движения необходимо установить значение этого параметра на F31 (для приводов TEMIS и KAIROS) или на F32 (для ARES 24V). После осуществления записи движения на дисплее появится цифра, указывающая значение интенсивности, умноженная на 10 (показывает 10 для 1А, 20 для 2А и т.д.).
- ☛ Меню F9: внешний фотоэлемент (FT1) работает только во время закрытия.
Внутренний фотоэлемент (FT2) работает во время открытия и закрытия.
- ☛ Выходное напряжение сигнальной лампы 24ВПТ прерывисто (меню F7).
- ☛ Таким образом, используемая сигнальная лампа должна быть настроена в фиксированном режиме.
- ☛ Для того, чтобы активировать внешние фотобарьеры (FT1), измените значение параметра F10 на F11.
Для того, чтобы активировать внутренние фотобарьеры (FT2), измените значение параметра F10 на F12.

Меню	Описание	Опции	Предустановленная опция	Опции или значения
F1	Датчик / Концевые выключатели	F11	F11	F11: не установлены
		F12		F12: с концевиками
		F13		F13: с простым кодировщиком
F2	Количество приводов	F21	F21	F21: два привода
		F22		F22: один привод
F3	Максимальная сила захвата. Во время программирования TEMIS и KAIROS выберите F31. Во время программирования ARES 24V выберите F32.	F31	F31	F31: 2А
		F32		F32: 3А
		F33		F33: 4А
		F34		F34: 5А
F4	Скорость ворот	F41	F41	F41: 100% от максимальной скорости
		F42		F42: 80% от максимальной скорости
F5	Плавный останов	F51	F51	F51: плавный останов при открытии и закрытии
		F52		F52: без плавного останова
F6	Скорость при плавной остановке	F61	F62	F61: 70% от максимальной скорости
		F62		F62: 50% от максимальной скорости
		F63		F63: 35% от максимальной скорости
		F64		F64: 25% от максимальной скорости
F7	Несовпадение створок при открытии и закрытии	F71	F71	F71: 2 секунды
		F72		F72: 3 секунды
		F73		F73: 4 секунды
		F74		F74: 5 секунд
		F75		F75: 6 секунд
		F76		F76: 7 секунд
		F77		F77: 8 секунд
		F78		F78: 9 секунд
		F79		F79: 10 секунд
F8	Режим работы, автоматический или полуавтоматический, и время ожидания (в секундах) в автоматическом режиме	F80	F80	F80: Полуавтоматический режим
		F81		F81: Автоматический режим и время ожидания 3 с
		F82		F82: Автоматический режим и время ожидания 10 с
		F83		F83: Автоматический режим и время ожидания 20 с
		F84		F84: Автоматический режим и время ожидания 40 с
		F85		F85: Автоматический режим и время ожидания 60 с
		F86		F86: Автоматический режим и время ожидания 120 с
		F87		F87: Автоматический режим и время ожидания 180 с
		F88		F88: Автоматический режим и время ожидания 300 с
F9	Функции FT1-FT2	F91	F91	F91: FT1 внешний фотоэлемент, FT2 внутренний фотоэлемент
		F92		F92: FT1 внешний фотоэлемент, FT2 полоска безопасности
		F93		F93: FT1 внешний фотоэлемент, FT2 устройство открытия
		F94		F94: FT1 фотоэлемент ворот, FT2 внутренний фотоэлемент

Меню	Описание	Опции	Предустановленная опция	Опции или значения
FR	Выбор открытия калитки	FR0	FR0	FR0: открытие калитки не осуществляется
		FR1		FR1: открывает одну створку при помощи кнопки В передатчика
FJ	Предупреждение сигнальной лампы	FJ0	FJ0	FJ0: без предупреждения; лампа загорается, и одновременно дверь начинает движение
		FJ1		FJ1: с 3-секундным предупреждением; лампа загорается, но дверь начинает движение спустя 3 секунды
FC	Фотоэлементы FT1 (внешние)	FC0	FC0	FC0: OFF (выключены)
		FC1		FC1: ON (включены)
FD	Фотоэлементы FT2 (внутренние)	FD0	FD0	FD0: OFF (выключены)
		FD1		FD1: ON (включены)
FE	Зуммер	FE0	FE0	FE0: OFF (выключен)
		FE1		FE1: ON (включен)
FF	Импульс отдачи электрозамка	FF0	FF1	FF0: OFF (выключен)
		FF1		FF1: ON (включен); дверь немного отступает, чтобы помочь разблокировать электрозамок
FB	Кнопка передатчика для полного цикла (открытие - останов - закрытие - останов)	FB1	FB1	FB1: кнопка А передатчика
		FB2		FB2: кнопка В передатчика
		FB3		FB3: кнопка С передатчика
		FB4		FB4: кнопка D передатчика
FH	Кнопка передатчика для режима калитки	FH0	FH2	FH0: OFF (открытие калитки не производится)
		FH1		FH1: кнопка А передатчика
		FH2		FH2: кнопка В передатчика
		FH3		FH3: кнопка С передатчика
		FH4		FH4: кнопка D передатчика
FI	Кнопка передатчика для включения / выключения режима автоматического закрытия Когда сигнальная лампа и зуммер включены, кнопка передатчика для включения / выключения автоматического закрытия не работает, пока сигнальная лампа или зуммер не перестанут функционировать	FI0	FI0	FI0: ни одна кнопка
		FI1		FI1: кнопка А передатчика
		FI2		FI2: кнопка В передатчика
		FI3		FI3: кнопка С передатчика
		FI4		FI4: кнопка D передатчика

Работа створок

Во время открытия:

Если во время открытия нажата кнопка передатчика, кнопка или ключевой выключатель, створки остановятся. При повторном нажатии створки закроются.

Во время закрытия:

Если во время закрытия нажата кнопка передатчика, кнопка или ключевой выключатель, створки остановятся. При повторном нажатии створки откроются.

Во время открытия и закрытия:

Как во время открытия, так и во время закрытия при возникновении какого-либо препятствия створки останавливаются из соображений безопасности.