



СЕКЦІЙНІ ВОРОТА

- Гаражна та промислова серія



ОСНОВНІ КОМПЛЕКТУЮЧІ

NOVA

NOVA PRO

• Гаражна серія

• Промислова серія




Kingspan[®]
Group



Засновано
1965 рік



flexiforce ^{FF}



Засновано
1980 рік



DOCO
door solutions



Засновано
1983 рік

ОСНОВНІ ХАРАКТЕРИСТИКИ

- Європейські комплектуючі високої якості та енергоефективності (покращена теплоізоляція, підвищений ресурс та поєднання оптимального співвідношення «ціна-якість»)
- Ворота виготовленні по європейському стандарту EN

NOVA

NOVA PRO

Сендвіч-панель з захистом від защемлення пальців (FINGERsafe):

- Товщина 40 мм – відсутній місток холоду (має терморозрив);
- Два контури герметизації (EPDM в верхній та нижній частині панелі);
- Товщина сталюого листа – від 0,45мм до 0,6мм
- Посилена закладна в місцях фіксації фурнітури з довгими саморізами 35мм
- Товщина лакофарбового покриття – цинк, грунт 15мкм, поліуретан 30мкм, поліестер 25мкм та 35мкм.
- Малюнок S, M, L, Мікрохвиля, структура woodgrain та smooth.
- 7 стандартних кольорів (7016, 7016DM, 9006, 9016, 8014, Золотий та Темний дуб)

Посилена оцинкована фурнітура:

- Промислові регульовані проміжні та верхні кронштейни;
- Стойки гаражних воріт та нижні кронштейни мають можливість регулювання

Посилена оцинкована фурнітура:

- Промислові регульовані проміжні та верхні кронштейни;
- Нижні з захистом від розриву троса

Монтаж (4 варіанта):

- Стандартний монтаж
- Низький монтаж
- Високий монтаж
- Пружина розтягу

Монтаж (11 варіантів):

- Стандартний монтаж
- Низький монтаж вал ззаду
- Високий та вертикальний
- Наклонний

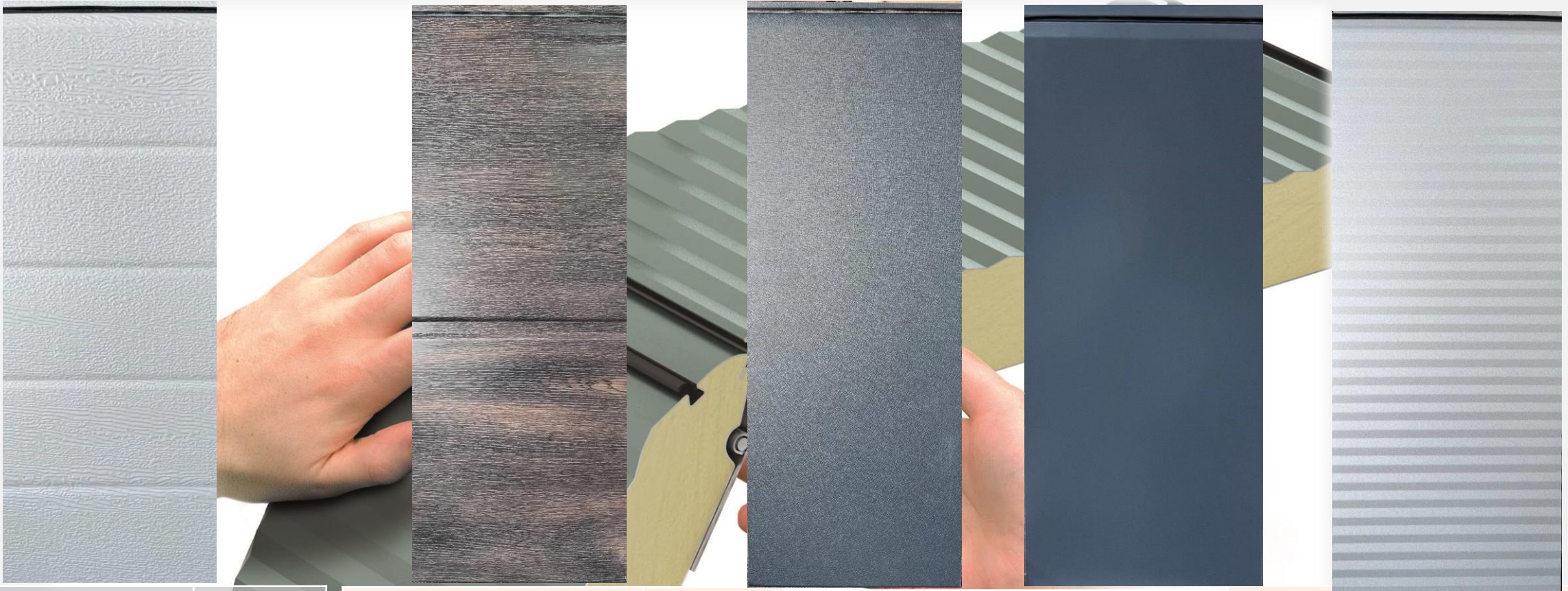
ОСНОВНІ ХАРАКТЕРИСТИКИ

- Європейські комплектуючі високої якості та енергоефективності (покращена теплоізоляція, підвищений ресурс та поєднання оптимального співвідношення «ціна-якість»)
- Ворота виготовленні по європейському стандарту EN

NOVA	NOVAPro
<p><u>Система направляючих:</u></p> <ul style="list-style-type: none">➤ Оцинковані направляючі товщиною 1,5мм➤ Монтаж строго на проєм всіх типів монтажу окрім пружини розтягу;➤ Монтаж стойки з пружин розтягу може бути в проємі до 50 мм	<p><u>Система направляючих:</u></p> <ul style="list-style-type: none">➤ Оцинковані направляючі товщиною 2мм➤ Монтаж строго на проєм
<p><u>Циклічність пружини:</u> 25 тис.циклів</p>	<p><u>Циклічність пружини:</u> До 100 тис.циклів (опція)</p>
<p><u>Ущільнювач по периметру воріт:</u></p> <ul style="list-style-type: none">- З матеріалу EPDM- Відсутній місток холоду між направляючою та стіною (опція - TERMAsafe)- Скритий кінцевий профіль з ущільнювачем (максимальну герметичність та енергоефективність)	
<p>Максимальні розміри 6000×3250 мм</p>	<p>Максимальні розміри 7000×6000 мм</p>
<p><u>Опції</u> – Безшумні ворота, хвіртка, ручка з обох сторін, ригельний замок, трос розблокування, вікна, панорама(плануємо на 08.23), антикор пакет на мийку, посилюючий профіль, фальш-панель, редуктор, вентиляційна решітка регульована</p>	



АСОРТИМЕНТ
ПАНЕЛЕЙ



Kingspan Panel	Texture
FS 500, 610/40 RL WG Polygrain RAL7016 /RAL9010	woodgrain
FS 500,610/40 RL WG Polygrain RAL9006 /RAL9010	woodgrain
FS 500,610 /40 RL WG Polyester RAL9016 /RAL9010	woodgrain
FS 500,610 /40 RL WG Polyester RAL8014 /RAL9010	woodgrain

Kingspan Panel	Texture
FS 500, 460/40 RV WG Polygrain RAL7016 /RAL9010	woodgrain
FS 500, 460/40 RV WG CHENE LUXE PRE-PEINT /9010	woodgrain
FS 500, 460/40 RV WG CHENE RUSTIQUE PRE-PEINT /9010	woodgrain
FS 500, 460/40 RV WG Polyester RAL8014 /RAL9010	woodgrain

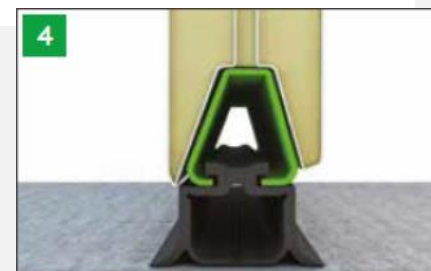
Kingspan Panel	Texture
FS 500, 460/40 RF SM Polygrain RAL7016 /RAL9010	smooth
FS 500, 460/40 RF SM Polyester RAL7016DM/RAL9010	smooth

Kingspan Panel	Texture
FS 500, 610/40 MR SM Polygrain RAL9006 /RAL9010	smooth
FS 500,610/40 MR SM Polygrain RAL7016/RAL9010	

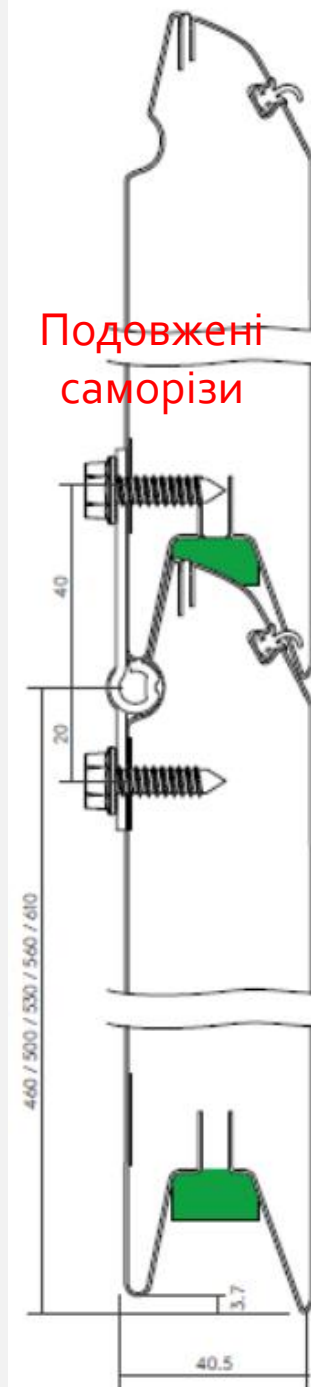


Опція ТермалСейф

View from the top



Подовжені саморізи



Performance comparison with or without THERMALsafe components :

Door opening mm (LxH)	Residential doors : EasyClick 200 / EasyClick 70				Industrial doors	
	2500 x 2000	3000 x 2125	4500 x 3000	3000 x 3000	4000 x 4000	4500 x4500
U-value (W/m²K)						
Without THERMALsafe components	1,33	1,25	1,06	1,14	1,04	1
With THERMALsafe components	0,99	0,94	0,84	0,89	0,85	0,83
Improvement	26%	25%	21%	22%	18%	17%
Mono-shell fingersafe panel 60 mm*	1,20	1,12	0,92	1,01	0,91	0,87

Comparison table of the U value for residential and industrial garage doors based on Kingspan FingerSafe panel (duo-shell) 40 mm and components.
*Indicative values.

	Air-permeability					
	Without THERMALsafe components	With THERMALsafe components	Improvement	Mono-shell fingersafe panel 60 mm*	Without THERMALsafe components	With THERMALsafe components
Without THERMALsafe components	Classe 2	Classe 2	Classe 2	Classe 2	Classe 2	Classe 2
With THERMALsafe components	Classe 4	Classe 4	Classe 4	Classe 4	Classe 4	Classe 4
Improvement	300%	300%	300%	300%	300%	300%
Mono-shell fingersafe panel 60 mm*	Classe 2	Classe 2	Classe 2	Classe 2	Classe 2	Classe 2

Comparison table for air-permeability for residential and industrial garage doors based on Kingspan FingerSafe panel (duo-shell) 40 mm and components.
Air-permeability Δp at a pressure of 50 Pa [m³/m²h] - class 2 ± 12 m³/m²h - class 4 ± 3m³/m²h loss of air through the door.
*Indicative values.



ДОДАТКОВІ ОПЦІЇ

ХВІРТКА ДО ВОРІТ



Плоский поріг: 23мм

Ширина воріт: 2125 –
5000 мм

Стандартний поріг:

160 мм – сендвіч-панелі;

Ширина воріт: 5000 –
7000 мм

Стандартний колір
обрамлення:

RAL 9006 (срібний
металік)

* Можливість фарбування в RAL



Pass door profile (Bezel)

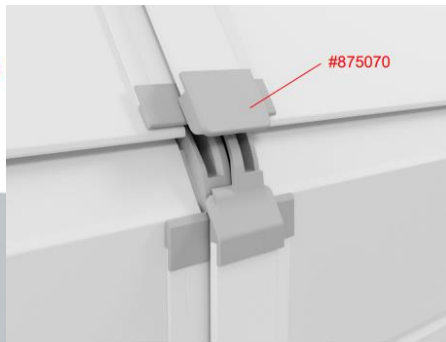
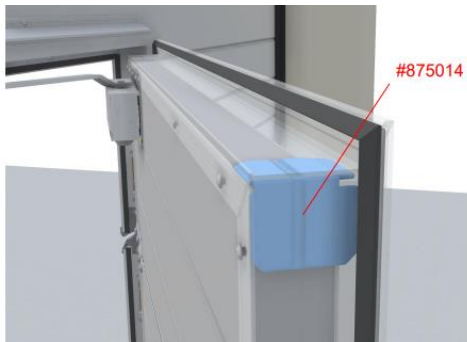
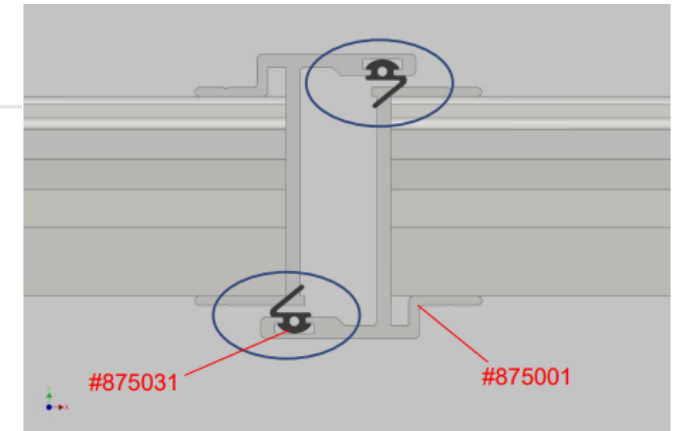
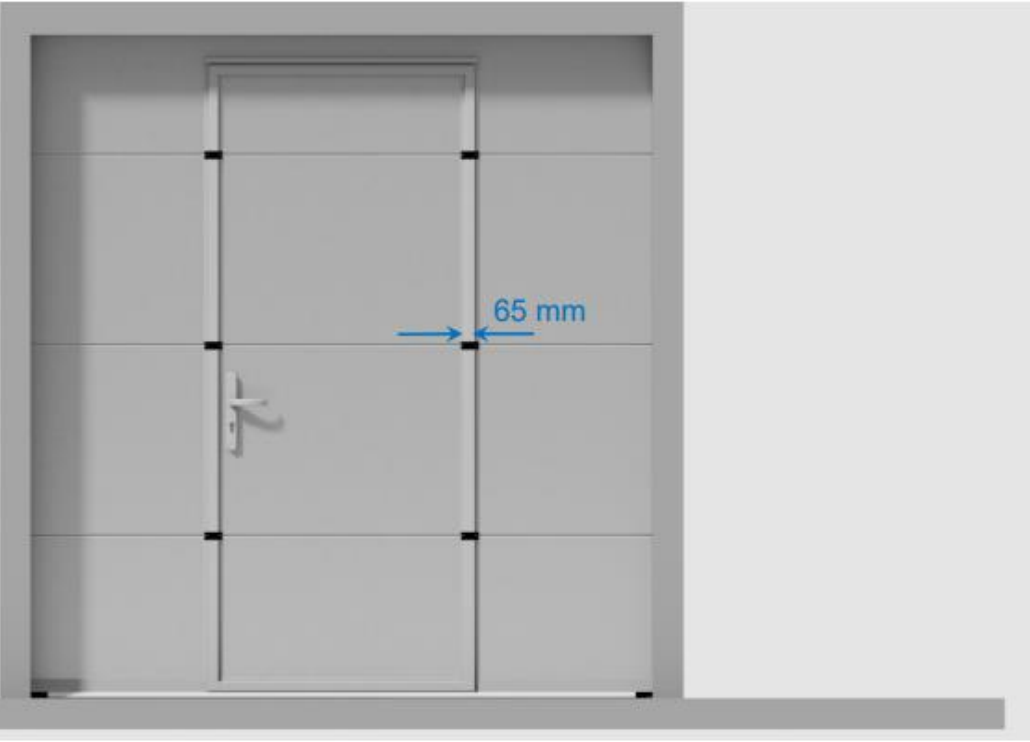
Schlupftür Profil (Blende)

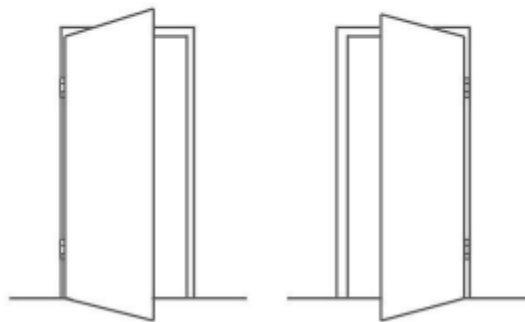
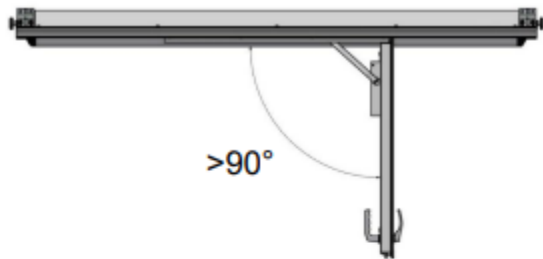
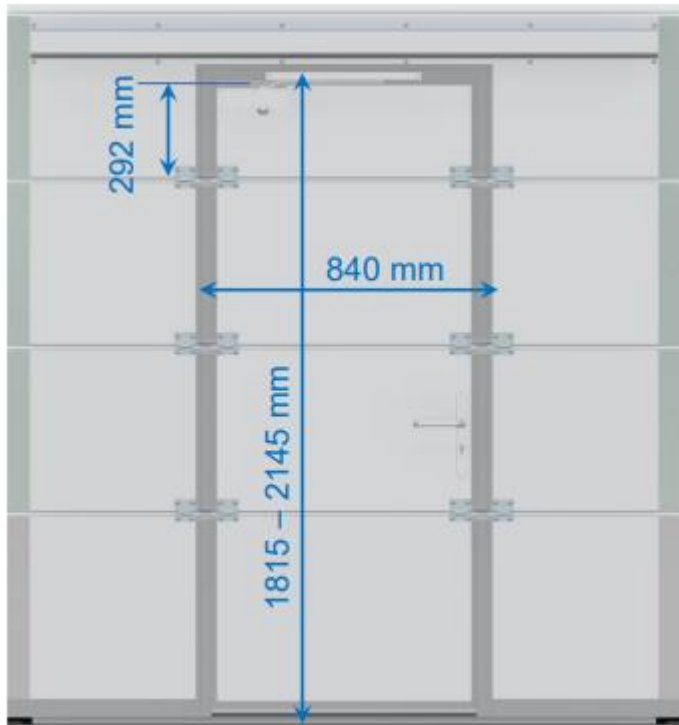
Pass door profile:

- Small Bezel, 65 mm

Schlupftür Profil:

- Schmale Blende, 65mm



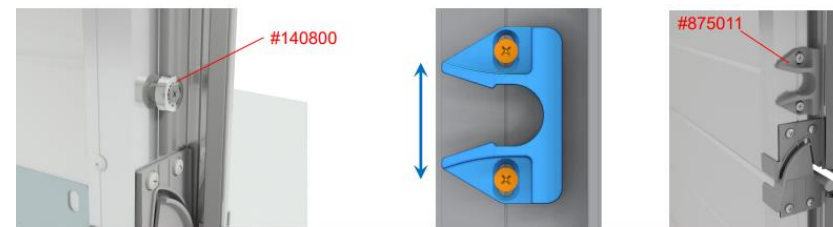


DIN Left

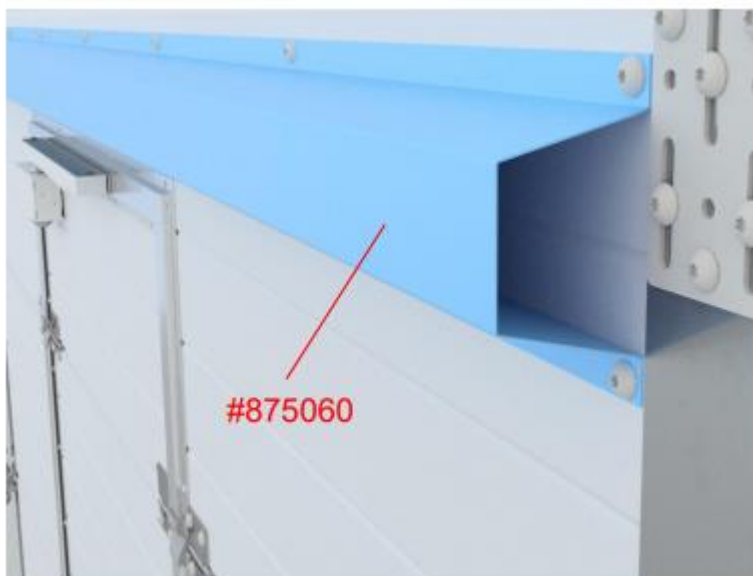
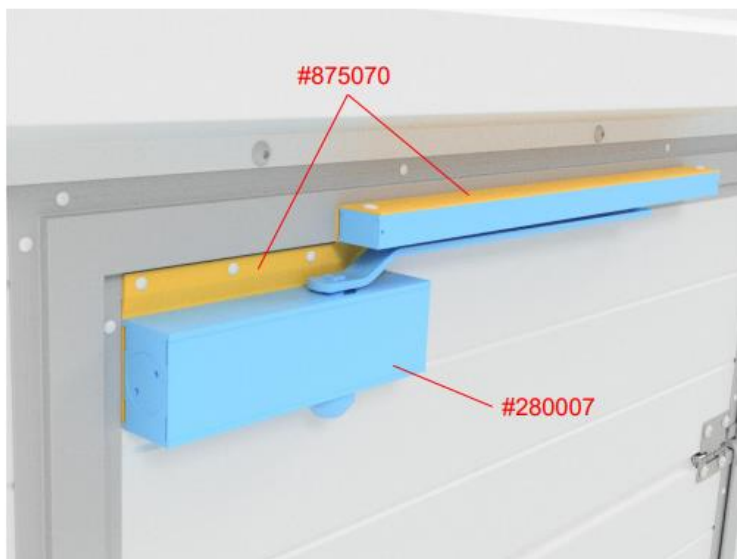
DIN Right



Власне рішення

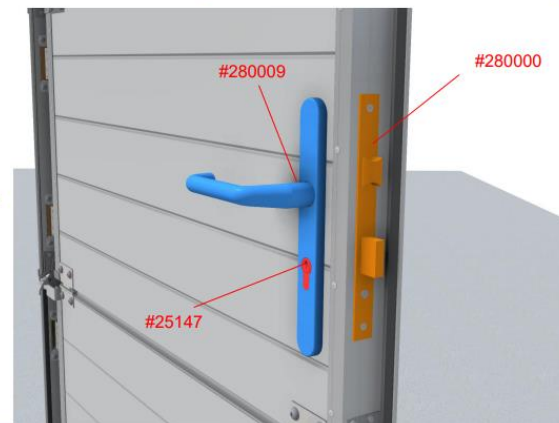


A company of the SOMMER Group SOMMER DOCO Door systems www.doco-international.com



Pass door Locking

Pass door Locking:
 No milling necessary into the door profiles. (in Kit)
 Door Handle inside with small bezel (Premium Quality) #280009
 Centre distance 72mm
 Standard universal lock #280000 can be used
 Standard Euro Cylinder #25147
 Pass door currently only available with a standard one point lock



РИГЕЛЬНИЙ ЗАМОК ДО ГАРАЖНИХ ВОРІТ

Серія Nova

- Продумана ергономіка
- Естетичний зовнішній вигляд
- Надійна конструкція



*Вигляд з внутрішньої сторони
воріт*



*Вигляд з зовнішньої сторони
воріт*

РИГЕЛЬНИЙ ЗАМОК ДО ПРОМИСЛОВИХ ВОРІТ

Серія NovaPro:

- Надійне закриття воріт з зовнішньої та внутрішньої сторони;
- Лаконічний дизайн;

* Використовується в приміщеннях без додаткового входу. Не рекомендується використання з промисловою автоматикою



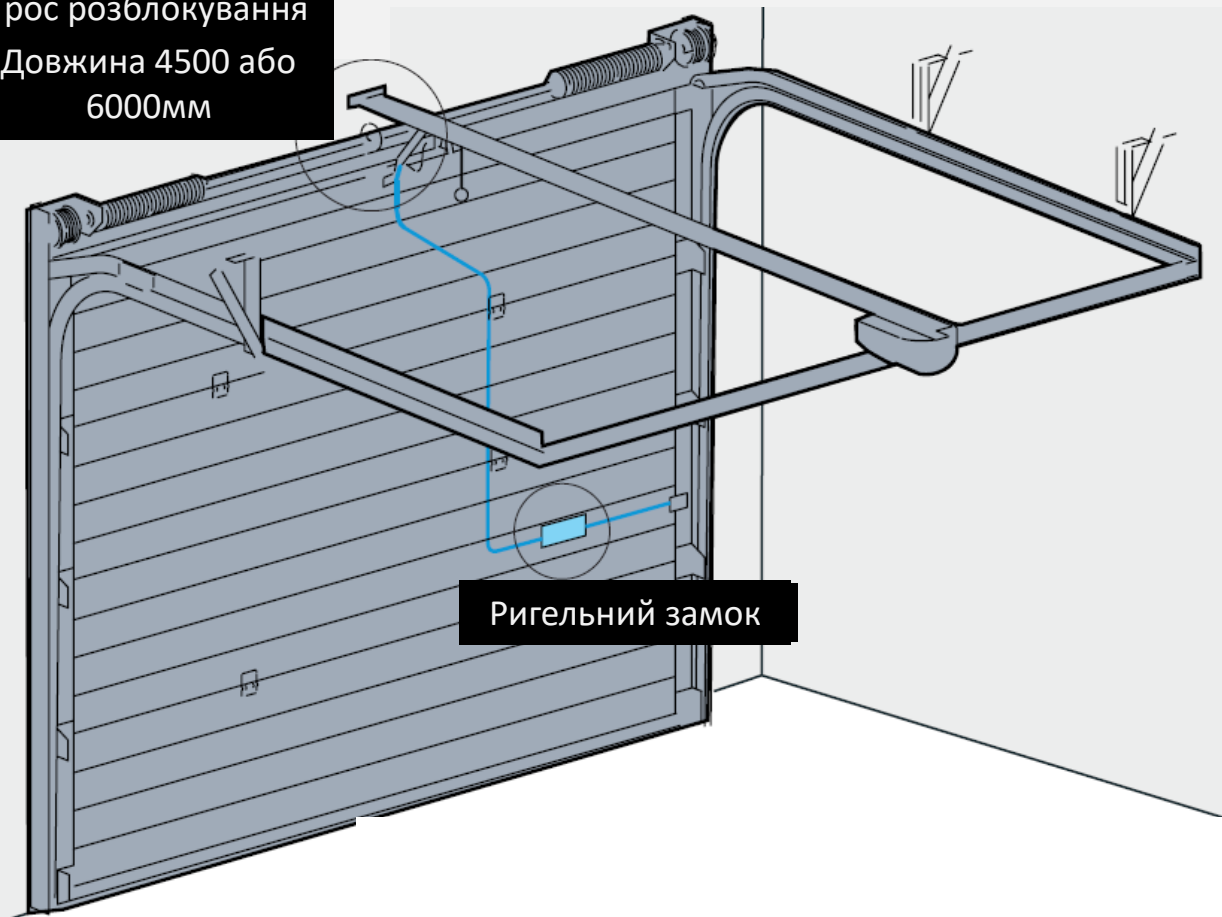
Вигляд з внутрішньої сторони воріт



Вигляд з зовнішньої сторони воріт

РОЗБЛОКУВАННЯ АВТОМАТИКИ

Трос розблокування
Довжина 4500 або
6000мм



Ригельний замок

Трос використовується для аварійного розблокування двигуна з рейкою без додаткового входу.

Наприклад: у випадку відсутності електропостачання, використовується разом з ригельним замком.

РОЗБЛОКУВАННЯ АВТОМАТИКИ



Призначення:

У випадку відсутності електропостачання механізм розблокування дозволить розблокувати автоматичний двигун з рейкою в ручне керування. Для заїзду в гараж достатньо вставити ключ і витягнути серцевину на себе та відкрити ворота в ручну.

Довжина троса: 4500 мм.

Стандартний комплект ручки до воріт Nova та NovaPro



Внутрішня сторона воріт

Додаткова опція



Двостороння ручка-скоба*



Двостороння ручка врізана*

* Стандартна комплектація до воріт з вбудованої хвіртки або з підсилюючими профілями

+ 10 варіантів кольору по каталогу RAL



РУЧКА ДО ВОРІТ

Скління секційних воріт



Матеріал рами: **пластик**
Скління: **SAN**
Колір рами: **чорний**

Природне освітлення приміщень

638x334



608x202



664x334



Встановлюються у ворота з типом полотна:
- S-гофр, М-гофр, L-гофр
- Мікрохвиля

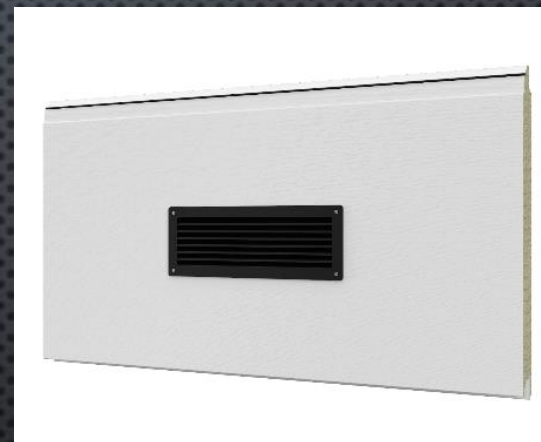
ВЕНТИЛЯЦІЙНА РЕШІТКА



Типи решіток:
регульована
нерегульована

Розмір:
368x130мм

Вентиляційна решітка забезпечує природне провітрювання : немає конденсату всередині приміщення



Фальш-панель

Фальш-панель використовується

- ✓ для компенсації висоти перемички у разі, якщо поточної недостатньо;
- ✓ при необхідності зменшення висоти воріт у разі надто високого отвору, в якому немає потреби



Nova, NovaPro

Два стандартні кольори обрамлення:

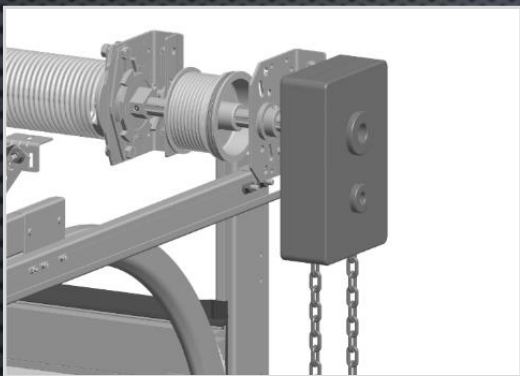
- ✓ A00-D6 (срібло)

Можливе фарбування обрамлення в будь-який колір близький RAL



Ланцюговий редуктор

Дозволяє без зусиль підіймати ворота будь-якого розміру з ручним типом керування



Nova

Передаточне відношення редуктора для **промислових воріт** - 1:4.

При висоті розташування валу понад 4,5 м додатково комплектується подовжувачем ланцюга (не входить до стандартного комплекту)



NovaPro

Передаточне відношення редуктора для **гаражних воріт** – 1:3.

При висоті розташування валу понад 2,75 м додатково комплектується подовжувачем ланцюга (не входить до стандартного комплекту)

НАТЯГУВАЧ ЛАНЦЮГОВОГО РЕДУКТОРА

NEW

NEW

NEW



Забезпечує рівномірний і плавний рух полотна, виключає зачіп ланцюга за виступаючі елементи воріт, знижує рівень шуму при підйомі та опусканні воротного полотна.

Комплект поставки:

- натягувач ланцюга;
- кронштейн кріплення до стіни/кутової стійки;
- комплект металовиробів для встановлення.

Переваги:

- **універсальність** – натягувач ланцюга встановлюється спільно з ланцюговим редуктором гаражних (арт. СН-5013) та промислових воріт (СН0501)
- **безпека** – наявність захисного кожуха у стандартному комплекті забезпечує захист від затискання пальців між ланцюгом та шківом
- **зручне управління** – спеціальна пружина гарантує рівномірний натяг ланцюга редуктора навіть за різкого ривка

Комплекти для особливо вологих приміщень

Порівняння базової комплектації воріт та воріт з комплектами для особливо вологих приміщень

Елемент воріт	Базовий комплект воріт	Комплект для особливо вологих приміщень «Опція»
Система направляючих та підвісу	 Захисне покриття: 1. цинк	 Захисне покриття: 1. цинк 2. стандартне полімерне покриття Колір – біло-сірий (близький до RAL9002)
Торсіонні пружини	 Захисне покриття: 1. стандартне полімерне покриття	 Захисне покриття: 1. стандартне полімерне покриття
Елементи торсіонного вала	 Захисне покриття: 1. цинк	 Захисне покриття: 1. цинк
Фурнітура для збирання полотна	 Матеріал: оцинкована сталь	 Матеріал: Оцинкована сталь + порошкове фарбування в білий колір



Стандартне рішення



Удосконалене рішення

Комплекти для особливо вологих приміщень

Порівняння базової комплектації воріт та воріт з комплектами для особливо вологих приміщень

Елемент воріт	Базовий комплект воріт	Комплект для особливо вологих приміщень «Стандарт»
Елементи безпеки	 Захисне покриття: цинк	 Захисне покриття: цинк
Метизи для збирання полотна	 Матеріал: Сталь із спеціальним покриттям Захисне покриття: тришарове покриття (цинк + конверсійна плівка + керамічний шар)	 Матеріал: Нержавіюча сталь
Тягові троси	 Матеріал: оцинкована сталь	 Матеріал: нержавіюча сталь
Осі роликів	 Матеріал: оцинкована сталь	 Матеріал: нержавіюча сталь
Загальний рейтинг	 10 зірок	 15 зірок



Стандартне рішення



Удосконалене рішення

КОМПЛЕКТ ПІДСИЛЮЮЧИХ ПРОФІЛІВ



Сталеві підсилюючі профілі (опція)

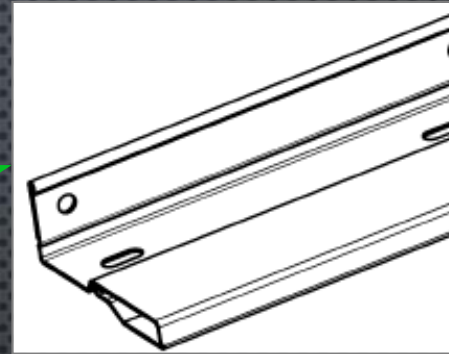
рекомендуються для воріт, встановлених*:

- ✓ в регіонах з високим вітровим навантаженням;
- ✓ у приміщеннях зі значним перепадом температур усередині та зовні;
- ✓ при ширині воріт > 3,5 м;
- ✓ для воріт темних кольорів, встановлених на сонячній стороні будівель

*** У зазначених випадках можливий прогин панелей та порушення працездатності воріт, не укомплектованих підсилюючими профілями**

Стандартна комплектація. Конструктивні особливості

Полотно воріт понад 5 м

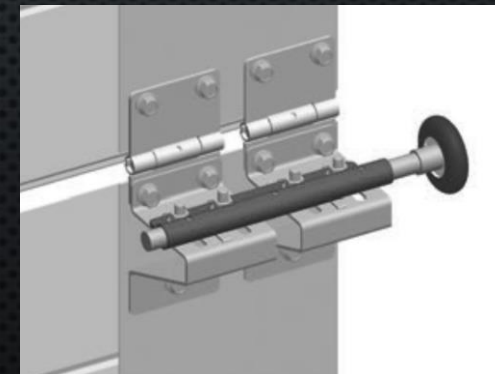
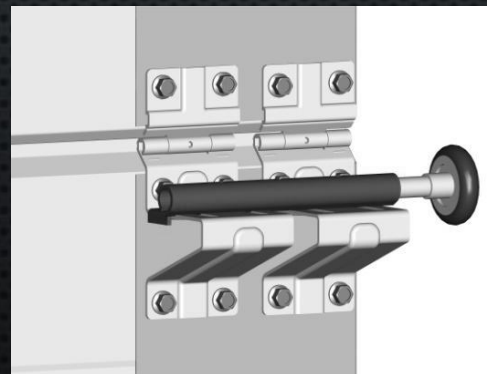


На воротах шириною:

- > **4,5 м** для високих та вертикальних монтажів
- > **= 5 м** для інших типів монтажу

встановлюються підсилюючі профілі

На промислових воротах
шириною **> 5 м**
встановлюються
здвоєні роликові
кронштейни та подвійні
бічні накладки



SILENT / БЕЗШУМНІ (ТИХІ) ГАРАЖНІ ВОРОТА < 5 М

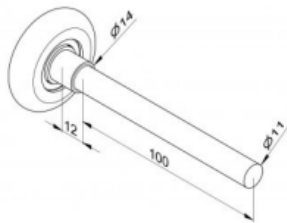
Нові роликові кронштейни з шумопоглинаючою пластиковою втулкою. Більше не скрипить і не дряпається, лише безшумний хід роликів у петлях.



Stock	In stock
Unit	Piece
Box	150
Pallet	6000
Weight (kg)	0.14

Product description

This roller that reduces the operating noise by 15 decibels. The tread of this roller is made of specially selected material. The shaft is made of high quality zinc plated steel. From the durability test we know that these rollers can withstand a load of 20 kilograms. Can be used with Fingerguard protection, article number 250001.



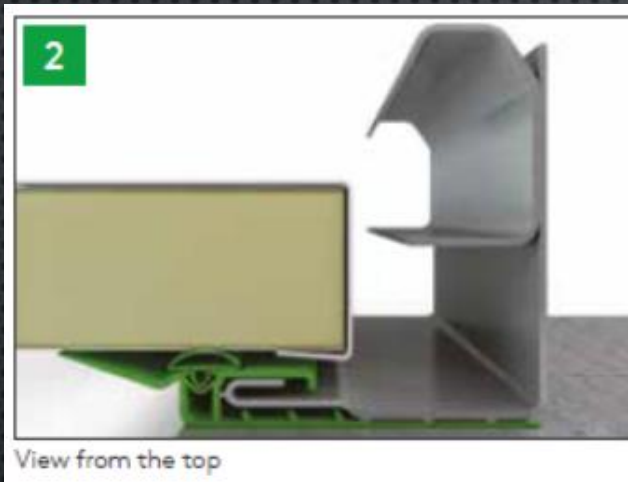
Technical information

Industrial	-
Residential	✓
Type	Standard
Bearing type	Standard
Material	PA6
Diameter (mm)	46
Shaft diameter (mm)	11
Length shaft (mm)	100
Surface finish	Galvanized



THERMOSAFE ДЛЯ ГАРАЖНИХ ТА ПРОМИСЛОВИХ ВОРИТ

[HTTPS://WWW.YOUTUBE.COM/WATCH?V=6TPGN0J8TXQ](https://www.youtube.com/watch?v=6TPGN0J8TXQ)

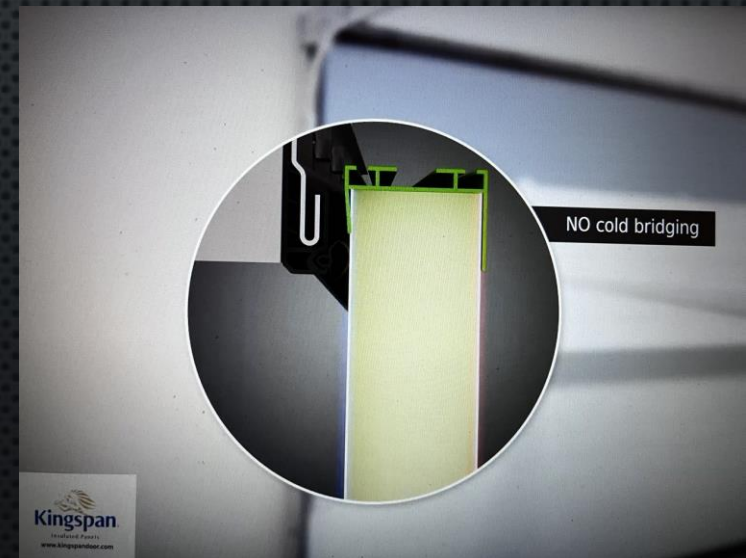
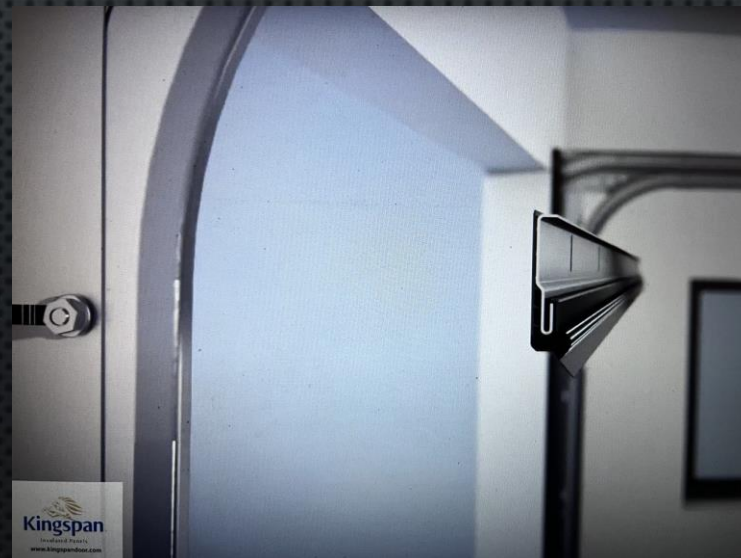
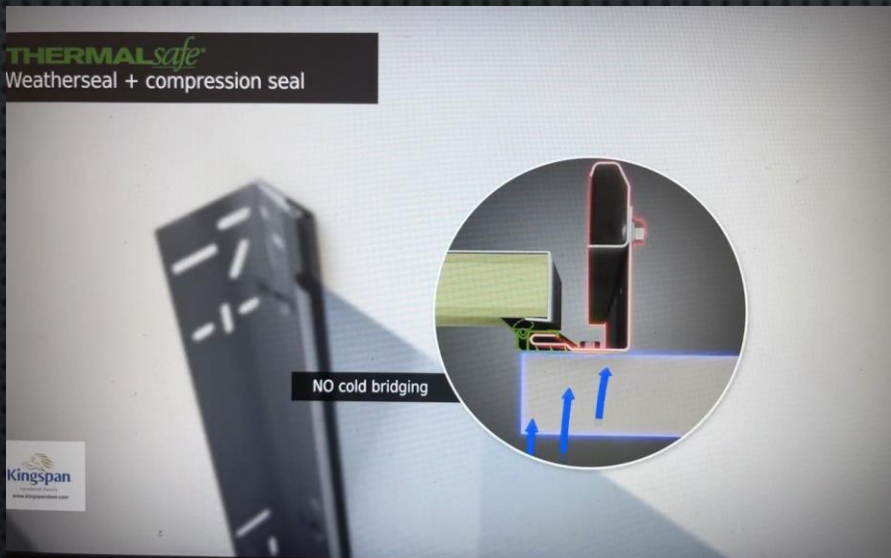


ДОПУСКИ:

МАХ РОЗМІР 5000x5000

УСТАНОВКА УЦІЛЬНЮВАЧА НА НАЦІЛЬНИК ТА ВЕРТИКАЛЬНІ СТІЙКИ ДЛЯ ВОРИТ З ТОРСІЙНИМИ ПРУЖИНАМИ

До уваги: Не застосовується з пружинами розтягу



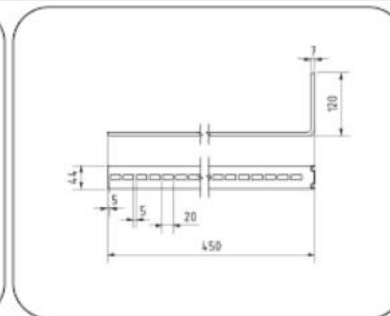
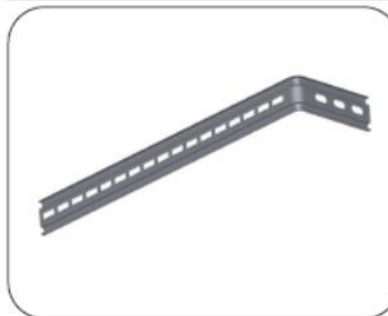
Підвіси до воріт

1. ТЕЛЕСКОПІЧНИЙ ПІДВІС ТИПУ CS-1 (ВИСОТА ПІДВІСУ: 300 ММ) – ЗА ФАКТОМ 450ММ

2. ТЕЛЕСКОПІЧНИЙ ПІДВІС ТИПУ CS-2 (ВИСОТА ПІДВІСУ: 500 ММ)» – 600ММ

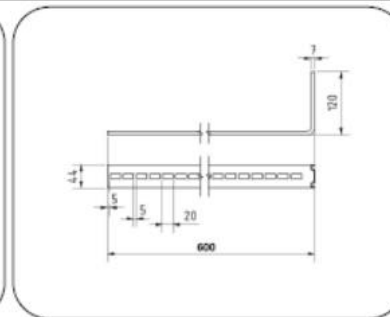
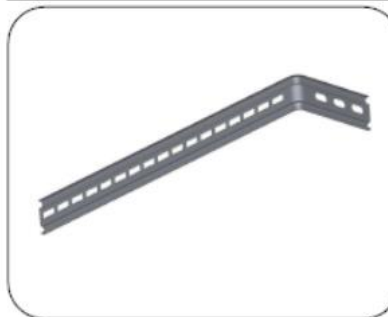
3. PRG БІЛЬШЕ ВИСОТИ 600ММ

325.7385 pieces Installation suspension angle L = 450 mm 0.323 75 1 800



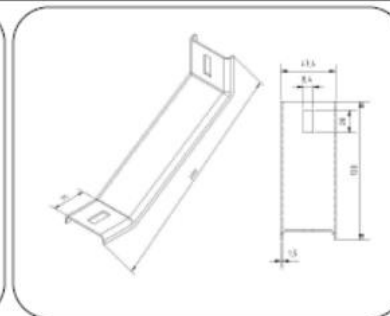
Installation suspension angle for fastening of horizontal tracks to the ceiling together with ref. 325.7307 or 325.7308
Allows fastening of the horizontal tracks to the walls using the C-profiles together with ref. 325.7386
Length : 450 mm

325.7390 pieces Installation suspension angle L = 600 mm 0.450 50 1 500



Installation suspension angle for fastening of horizontal tracks to the ceiling together with ref. 325.7307 or 325.7308
Allows fastening of the horizontal tracks to the walls using the C-profiles together with ref. 325.7386
Length: 600 mm

325.7379 pieces Reinforcement bracket L = 120 mm for installation hooks 0.139 150 5 400



Allows reinforcement of the installation hooks ref. 325.7385 and 325.7390
Length: 120 mm

Скління секційних воріт



Природне освітлення приміщень

Панорамне скління

Матеріал рами: алюмінієві екструдовані профілі

Застосування: ворота з малюнком полотна мікрохвиль, S-гофр, M-гофр, L-гофр

Тип скління: SAN-скління, прозоре